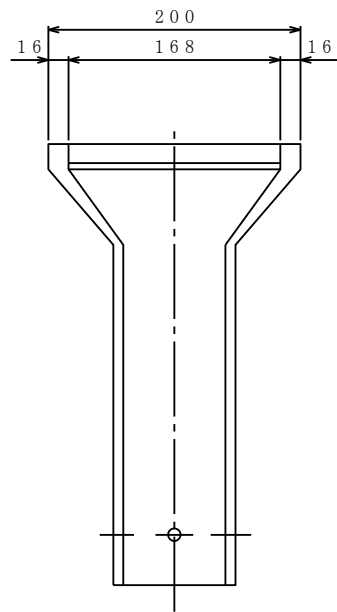
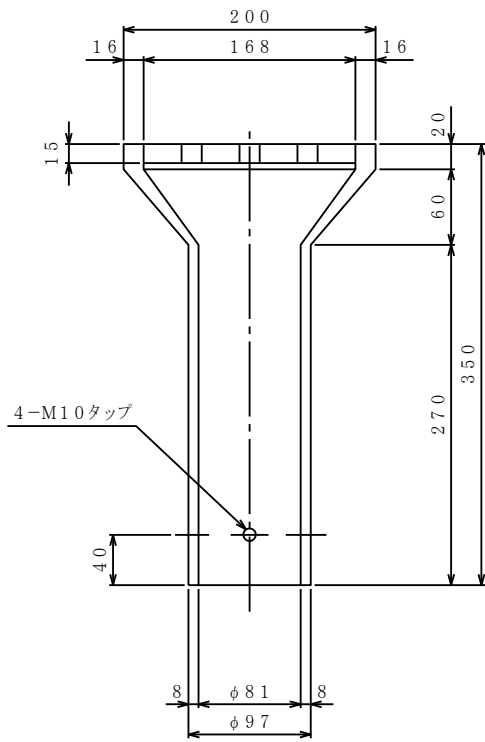
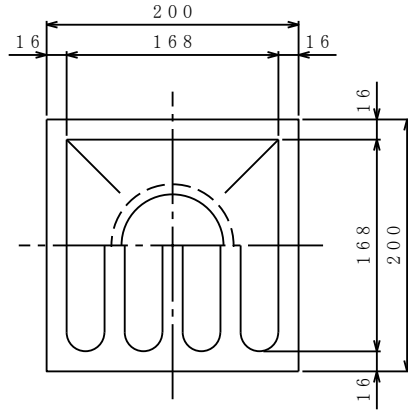


OS-9



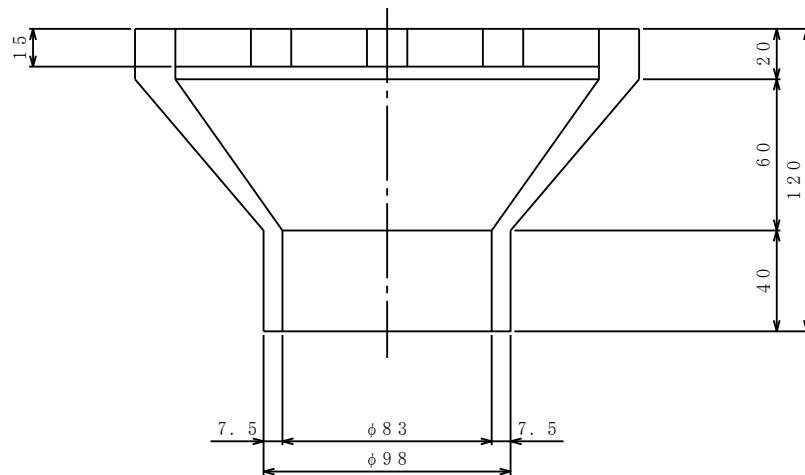
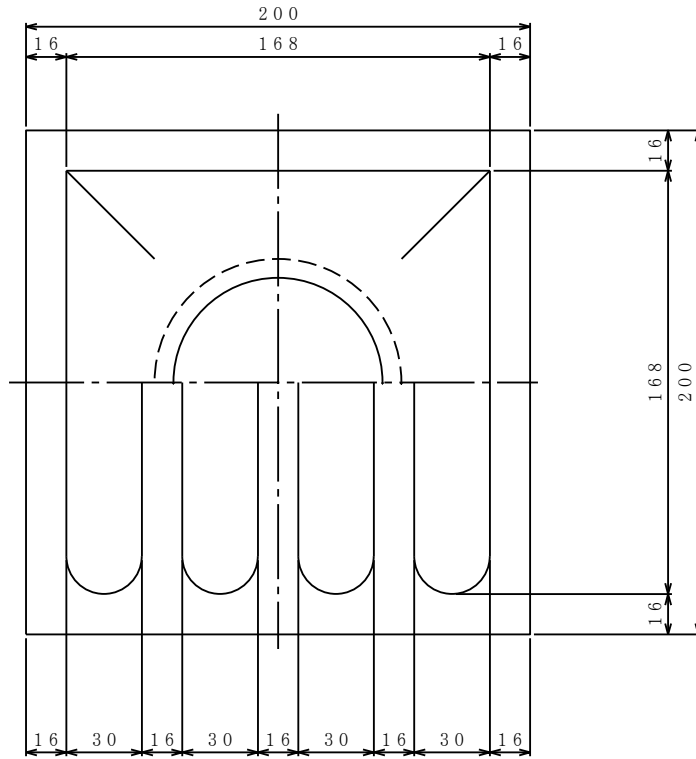
符号	品名	材質	数量	重量	備考
1	排水柵	FC250	1	11.3	
2	ビス	SS400	4	0.096	亜鉛メッキ
1組分合計			11.4kg		

E-mail oss@kumin.ne.jp

OSS(株)小川製作所
 久留米市白山町559
 TEL 0942-35-3233
 FAX 0942-38-4854

OS-11

200×200×120H

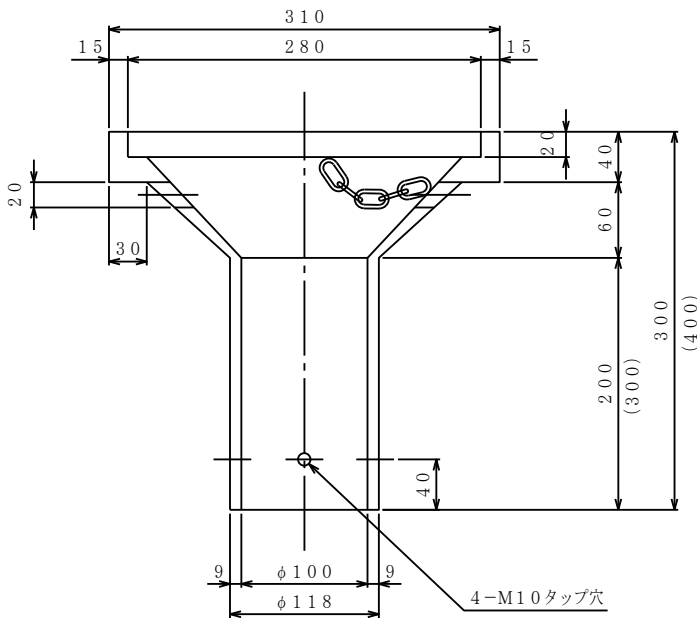
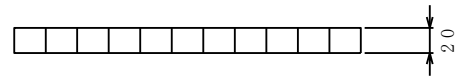
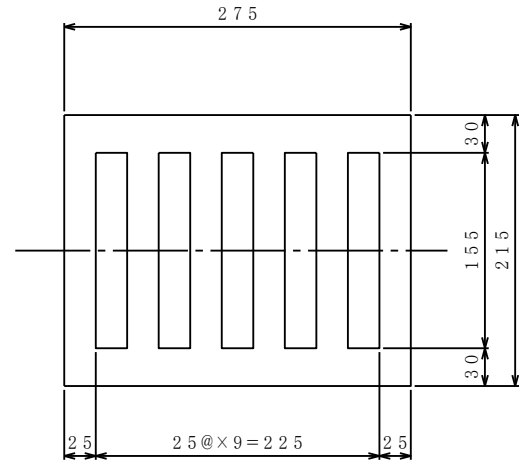
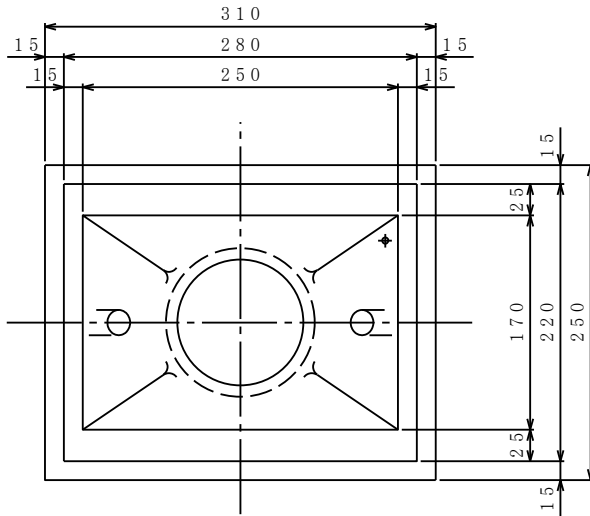


符号	品名	材質	数量	重量	備考
1	排水柵	FC250	1	7.5	
1組分合計 7.5kg					

E-mail oss@kumin.ne.jp

OSS(株)小川製作所
 久留米市白山町559
 TEL 0942-35-3233
 FAX 0942-38-4854

OS-13

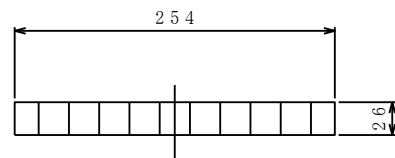
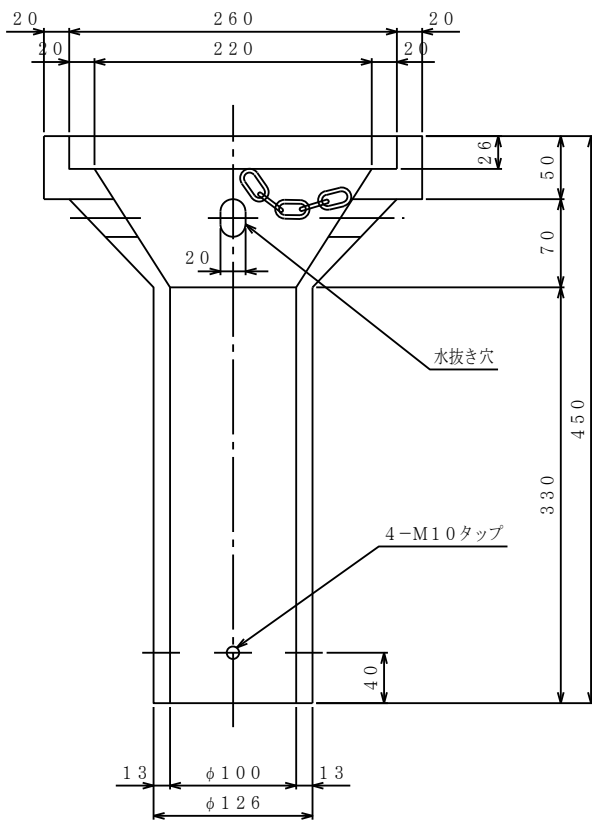
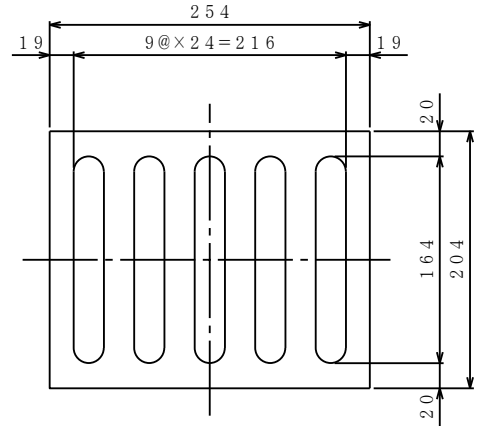
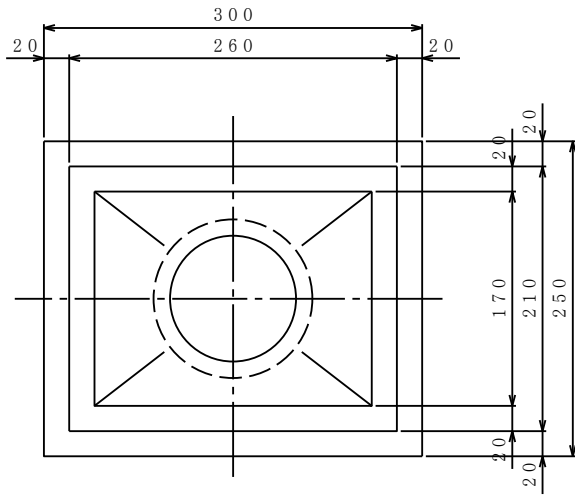


符号	品名	材質	数量	重量	備考
1	排水柵	FC250	1	19.0	(21.5)
2	目皿	SS400	1	6.2	
3	ピス	SS400	4	0.096	亜鉛メッキ
4	チェーン付きボルト	SS400	1	0.025	亜鉛メッキ
5	チェーン	SS400	1	0.22	L=300 亜鉛メッキ
1組分合計				25.5 (28.0)	kg

E-mail oss@kumin.ne.jp

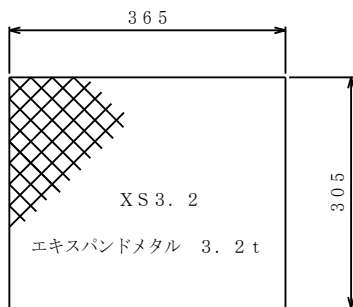
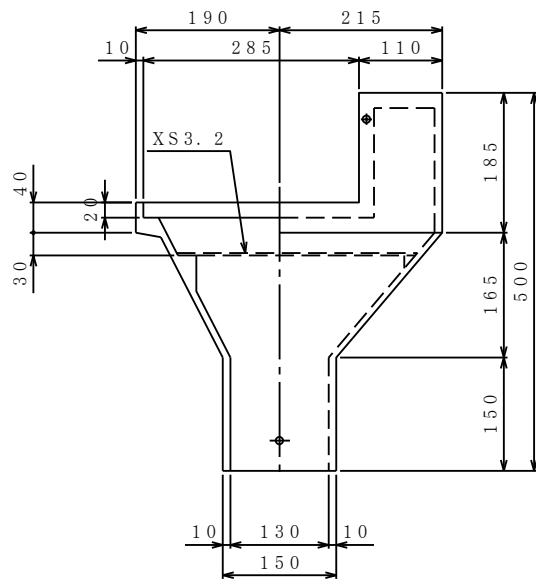
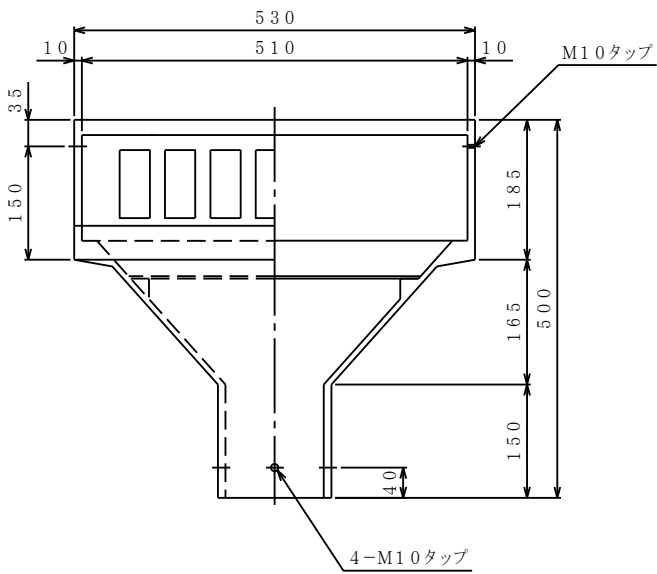
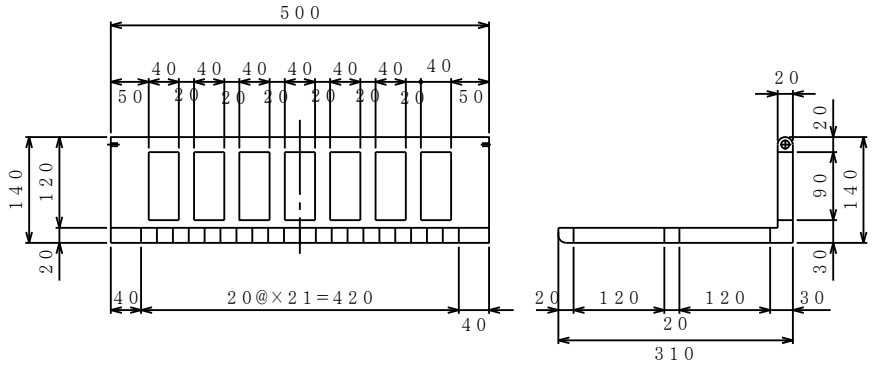
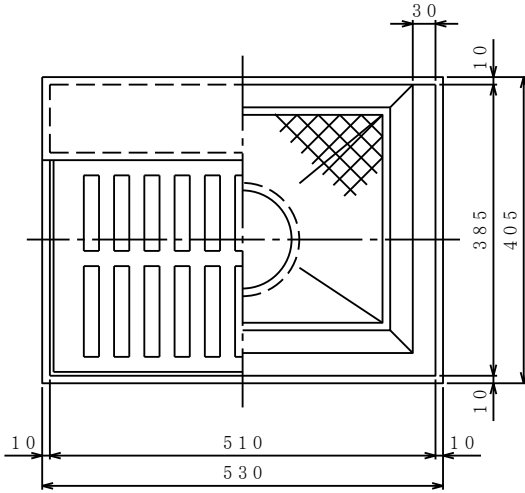
QSS(株)小川製作所
 久留米市白山町559
 TEL 0942-35-3233
 FAX 0942-38-4854

OS-19



符号	品名	材質	数量	重量	備考
1	排水柵	FC250	1	31.8	
2	目皿	SS400	1	6.8	
3	ビス	SS400	4	0.096	亜鉛メッキ
4	チェーン付きボルト	SS400	1	0.025	亜鉛メッキ
5	チェーン	SS400	1	0.22	L=300 亜鉛メッキ
1組分合計				38.9kg	

OS-22

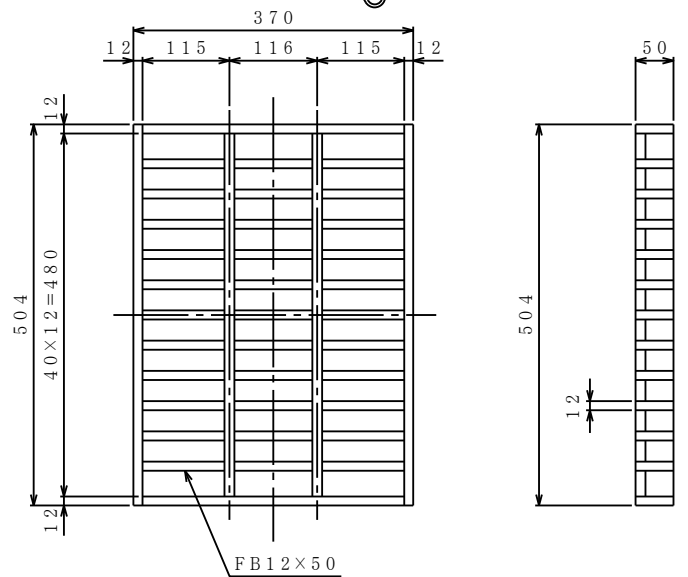
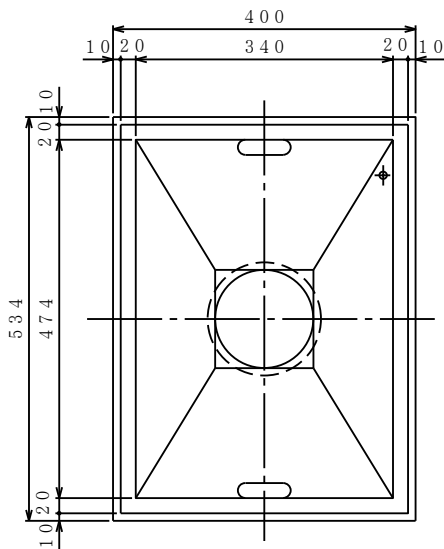
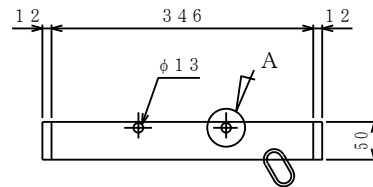
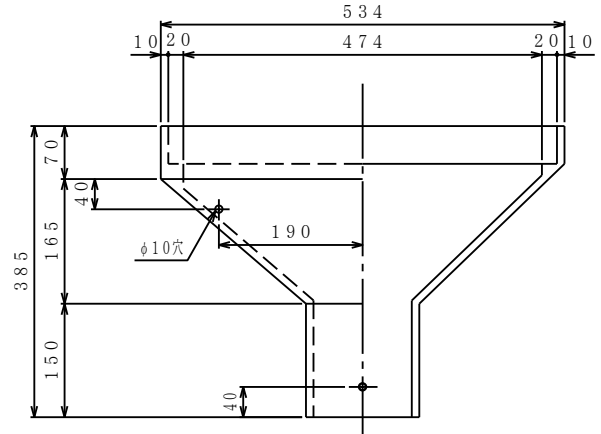
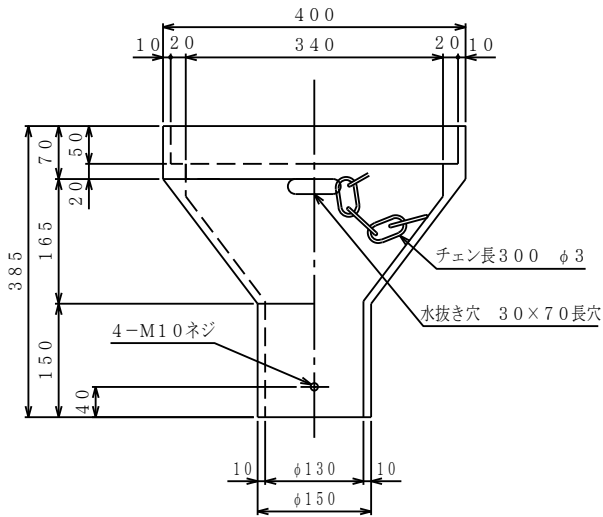


符号	品名	材質	数量	重量	備考
1	排水柵	FC250	1	55.5	
2	目皿	FC250	1	22.1	
3	エキスパンドメタル	SS400	1	0.9	亜鉛メッキ
1組分合計				78.5kg	

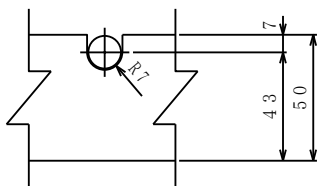
E-mail oss@kumin.ne.jp

OSS(株)小川製作所
 久留米市白山町559
 TEL 0942-35-3233
 FAX 0942-38-4854

OS-22A (頭なし)

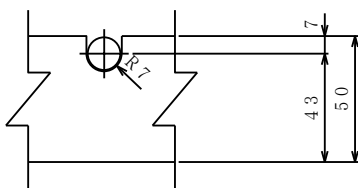
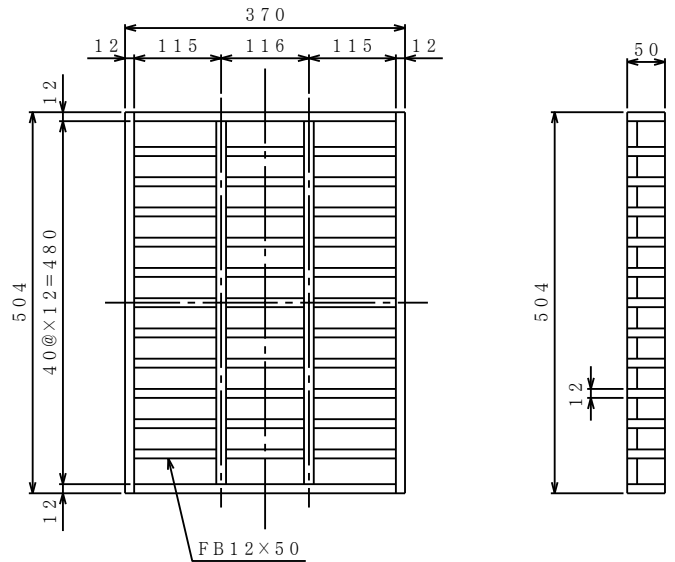
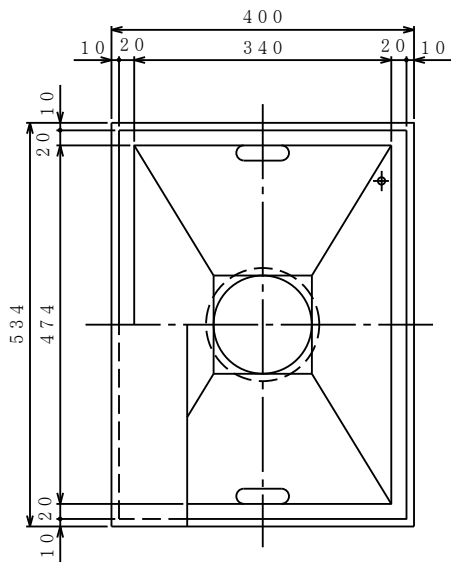
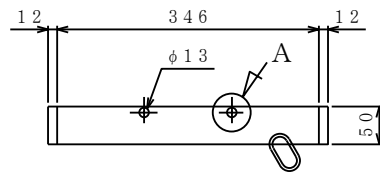
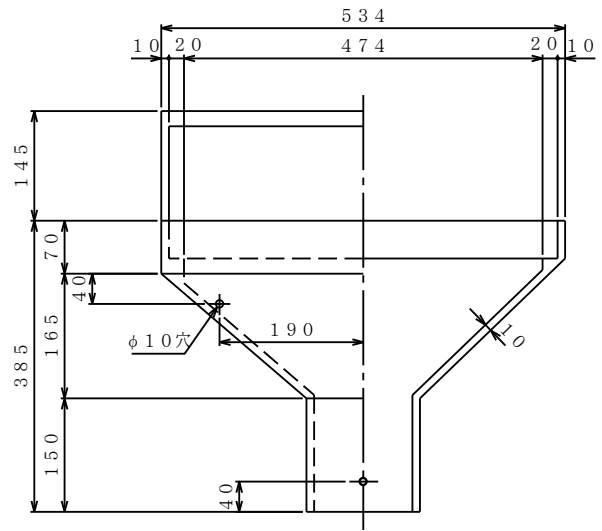
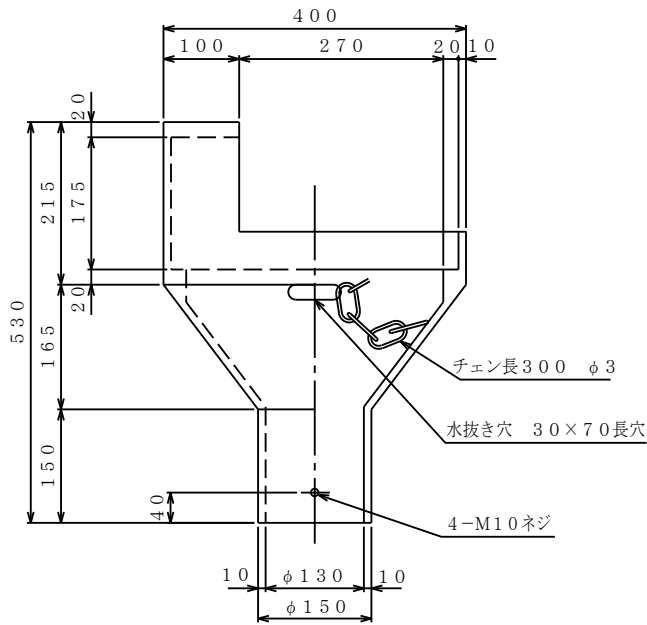


A部詳細



符号	品名	材質	数量	重量	備考
1	本体	FC250	1	39.3	
2	グレーチング	SS400	1	27.0	亜鉛メッキ
3	ビス	SS400	4	0.096	亜鉛メッキ
4	チェーン付きボルト	SS400	1	0.025	亜鉛メッキ
5	チェーン	SS400	1	0.22	L=300 亜鉛メッキ
1組分合計 66.6kg					

OS-22A (頭付き)

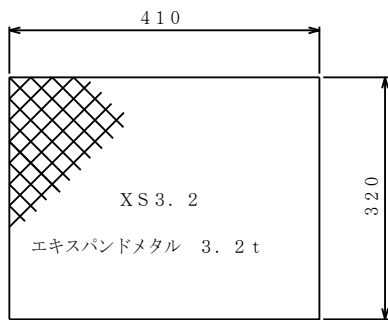
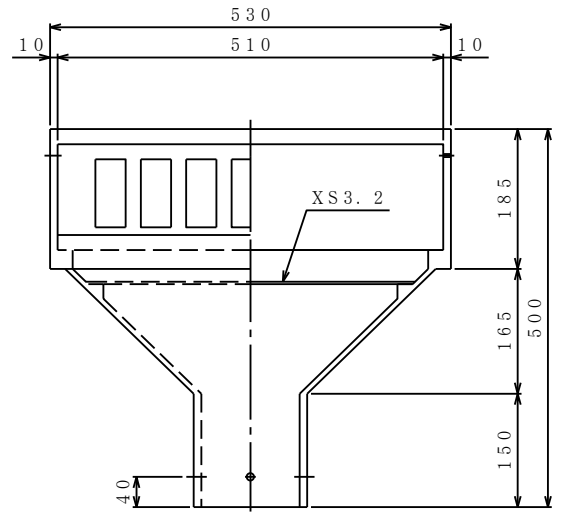
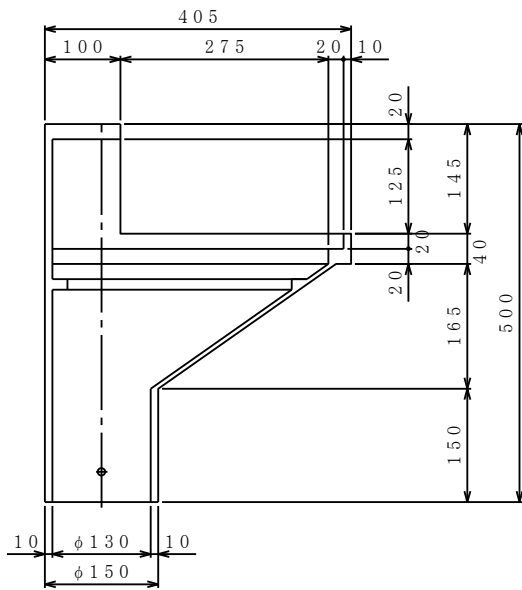
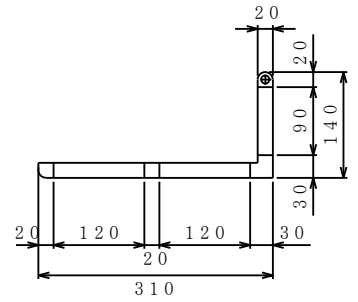
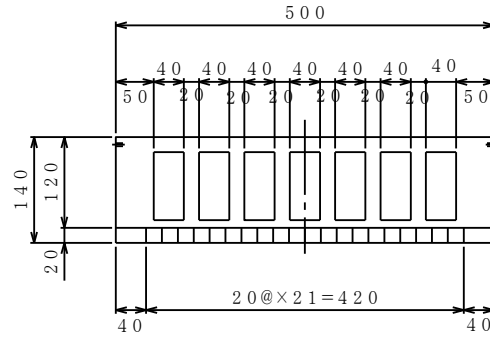
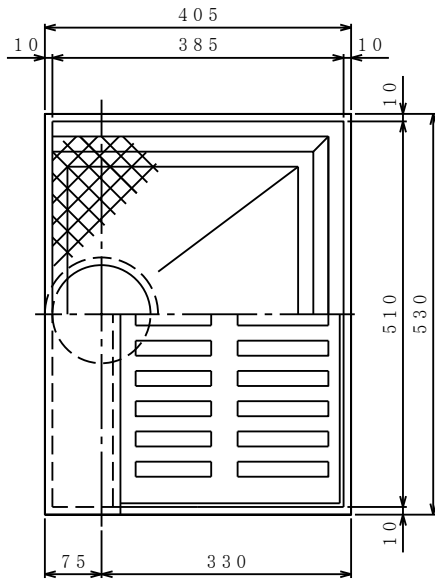


符号	品名	材質	数量	重量	備考
1	本体	FC250	1	53.5	
2	グレーチング	SS400	1	27.0	亜鉛メッキ
3	ビス	SS400	4	0.096	亜鉛メッキ
4	チェーン付きボルト	SS400	1	0.025	亜鉛メッキ
5	チェーン	SS400	1	0.22	L=300 亜鉛メッキ
1組分合計 80.8kg					

E-mail oss@kumin.ne.jp

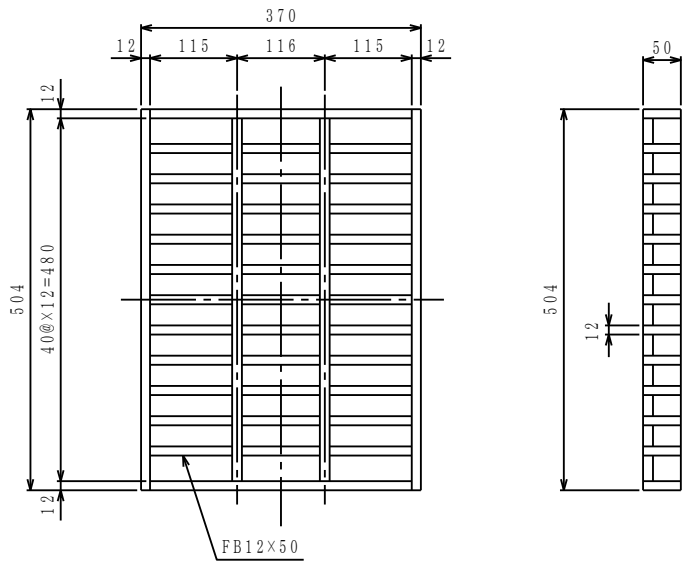
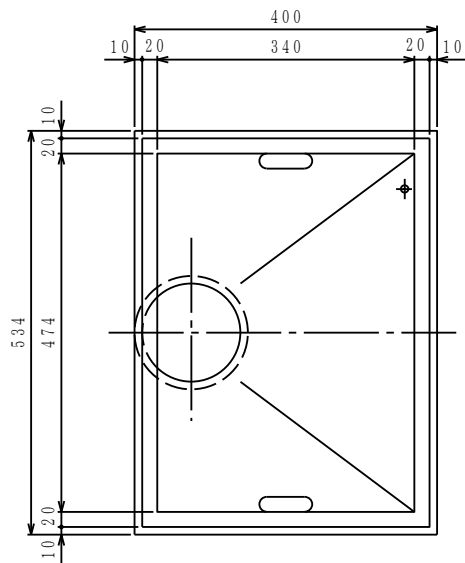
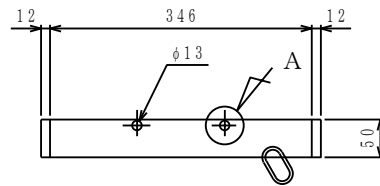
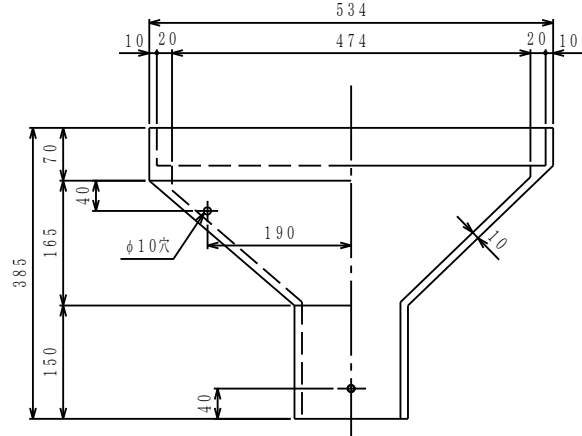
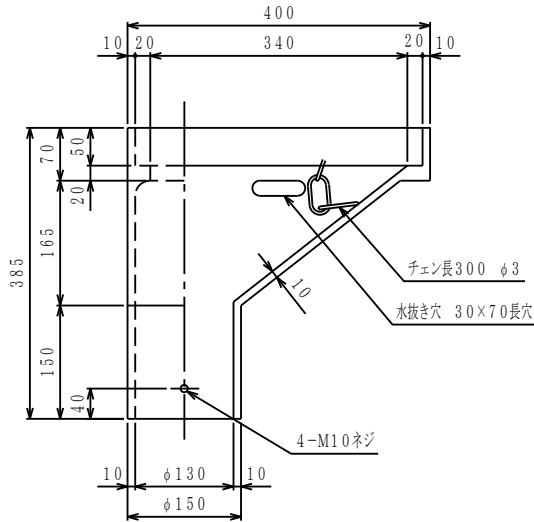
QSS(株)小川製作所
 久留米市白山町559
 TEL 0942-35-3233
 FAX 0942-38-4854

OS-23

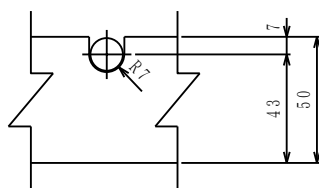


符号	品名	材質	数量	重量	備考
1	排水柵	FC250	1	56.0	
2	目皿	FC250	1	22.1	
3	エキスパンドメタル	SS400	1	0.9	亜鉛メッキ
1組分合計				79.0kg	

OS-23B (頭なし)



A部詳細

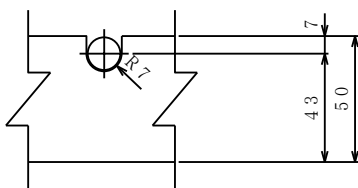
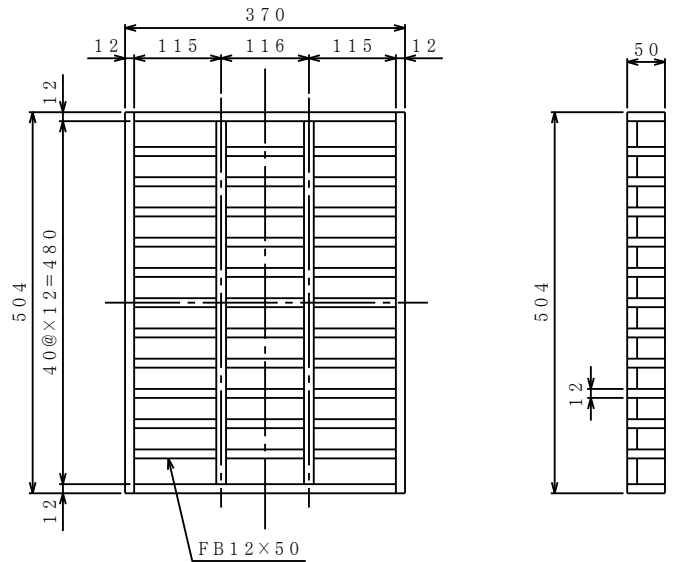
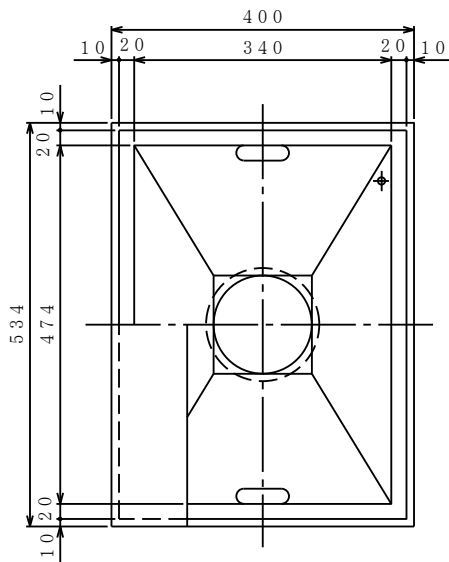
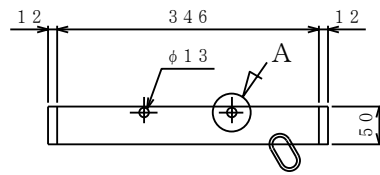
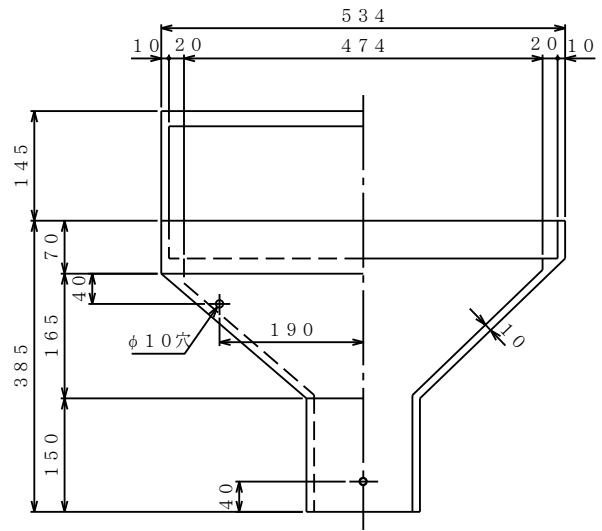
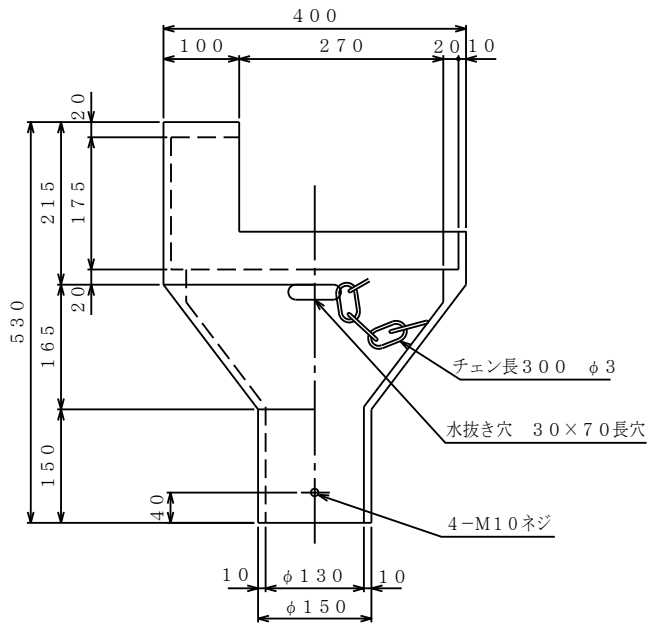


符号	品名	材質	数量	重量	備考
1	本体	FC250	1	39.3	
2	グレーチング	SS400	1	27.0	亜鉛メッキ
3	ピス	SS400	4	0.096	亜鉛メッキ
4	チェーン付きボルト	SS400	1	0.025	亜鉛メッキ
5	チェーン	SS400	1	0.22	L=300 亜鉛メッキ
1組分合計 66.6kg					

E-mail oss@kumin.ne.jp

OSS(株) 小川製作所
 久留米市白山町559
 TEL 0942-35-3233
 FAX 0942-38-4854

OS-23B (頭付)

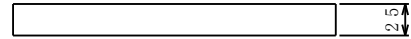
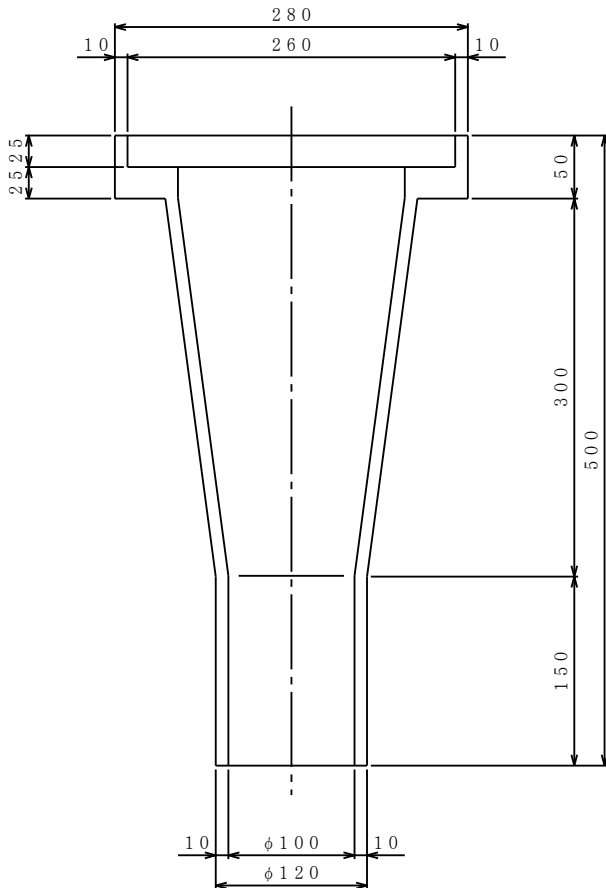
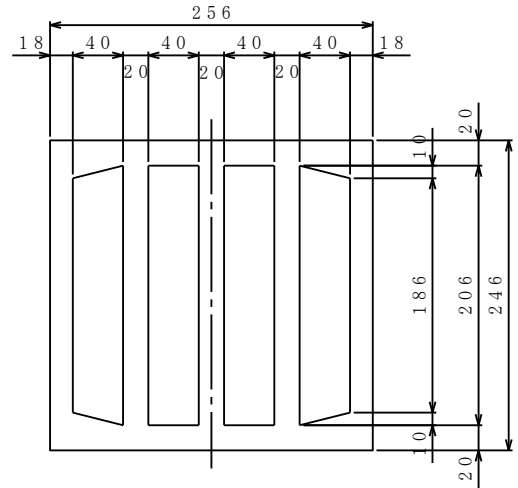
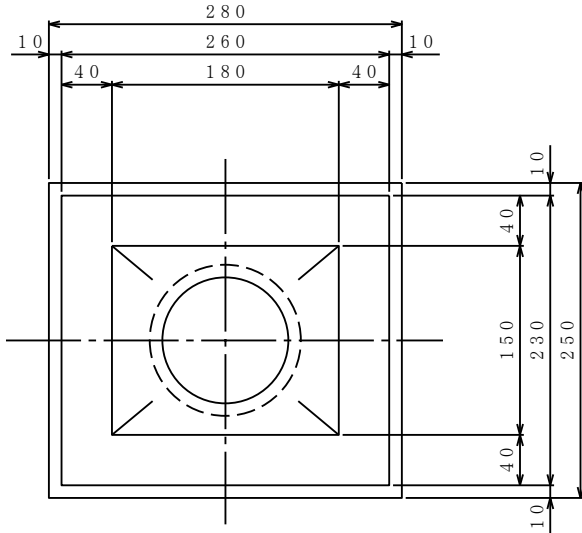


符号	品名	材質	数量	重量	備考
1	本体	FC250	1	53.5	
2	グレーチング	SS400	1	27.0	亜鉛メッキ
3	ビス	SS400	4	0.096	亜鉛メッキ
4	チェーン付きボルト	SS400	1	0.025	亜鉛メッキ
5	チェーン	SS400	1	0.22	L=300 亜鉛メッキ
1組分合計 80.8kg					

E-mail oss@kumin.ne.jp

QSS(株)小川製作所
 久留米市白山町559
 TEL 0942-35-3233
 FAX 0942-38-4854

OS-24

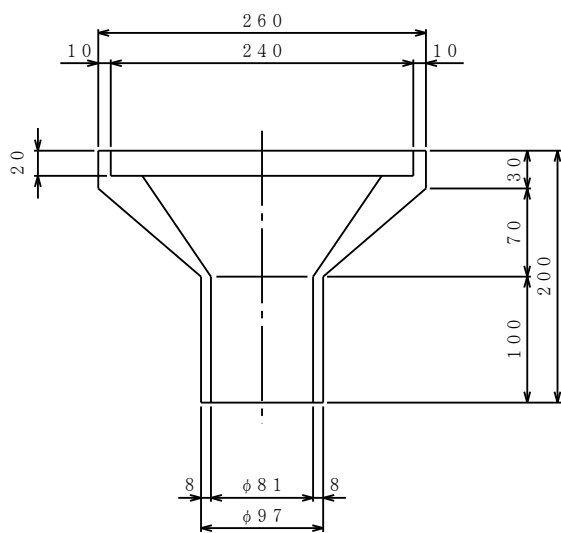
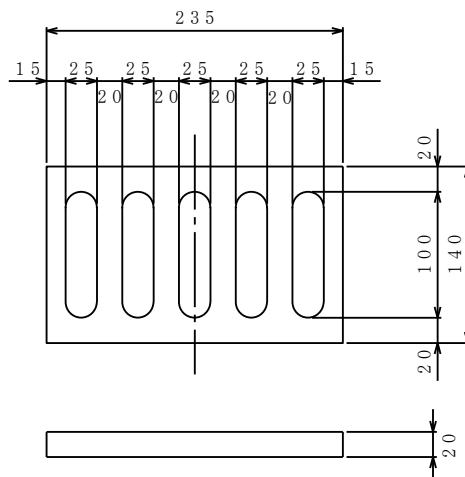
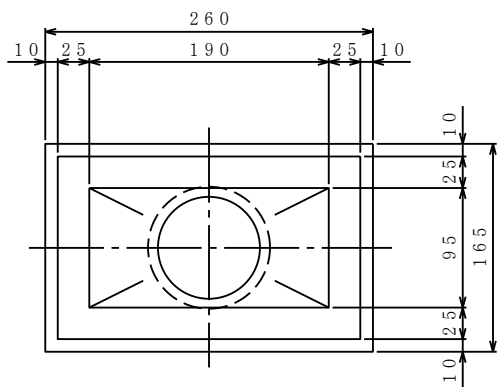


符号	品名	材質	数量	重量	備考
1	排水柵	FC250	1	28.0	
2	目皿	FC250	1	6.1	
1組分合計				34.1kg	

E-mail oss@kumin.ne.jp

QSS(株)小川製作所
 久留米市白山町559
 TEL 0942-35-3233
 FAX 0942-38-4854

OS-25

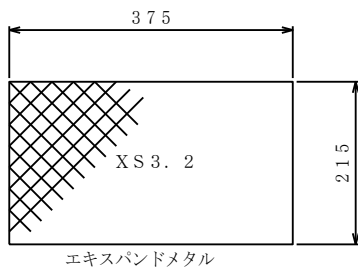
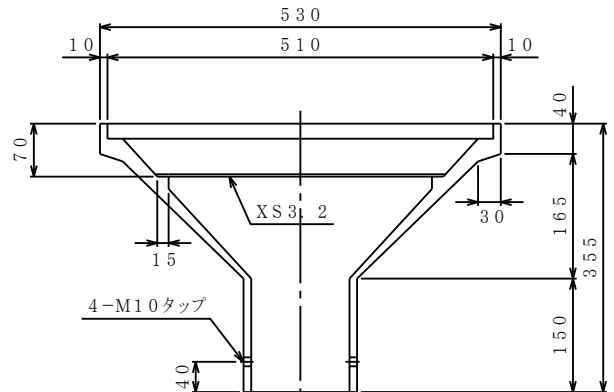
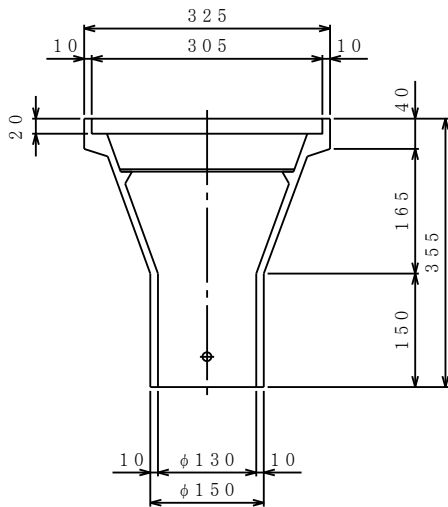
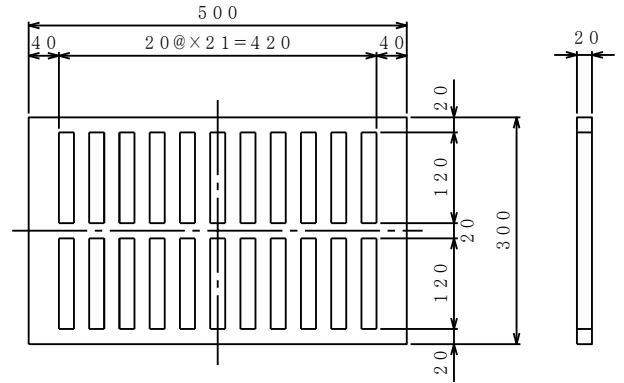
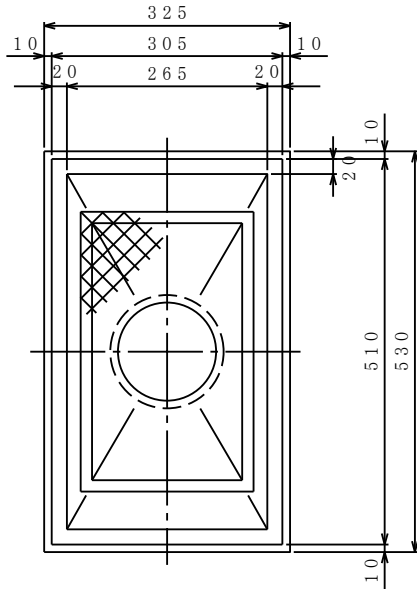


符号	品名	材質	数量	重量	備考
1	排水柵	FC250	1	8.4	
2	目皿	FC250	1	3.3	
1組分合計				11.7kg	

E-mail oss@kumin.ne.jp

QSS(株)小川製作所
 久留米市白山町559
 TEL 0942-35-3233
 FAX 0942-38-4854

OS-26

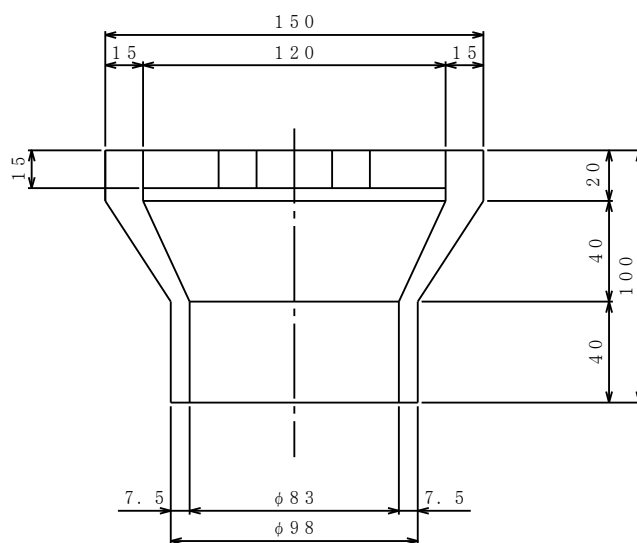
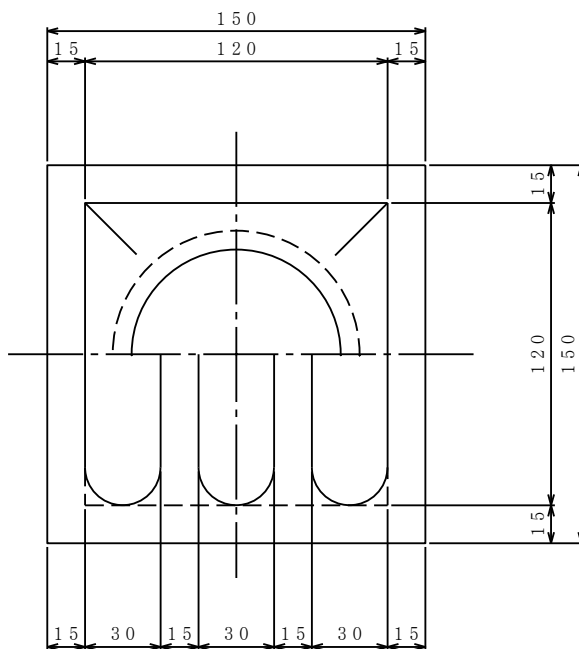


符号	品名	材質	数量	重量	備考
1	排水柵	FC250	1	35.9	
2	目皿	FC250	1	15.4	
3	エキスバンドメタル	SS400	1	0.7	亜鉛メッキ
1組分合計					52.0kg

E-mail oss@kumin.ne.jp

QSS(株)小川製作所
 久留米市白山町559
 TEL 0942-35-3233
 FAX 0942-38-4854

OS-27

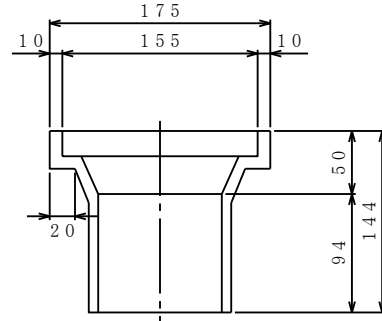
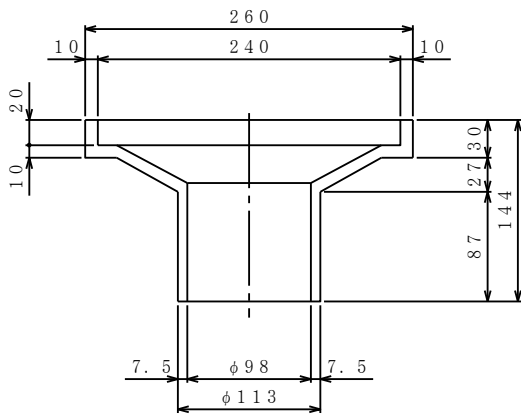
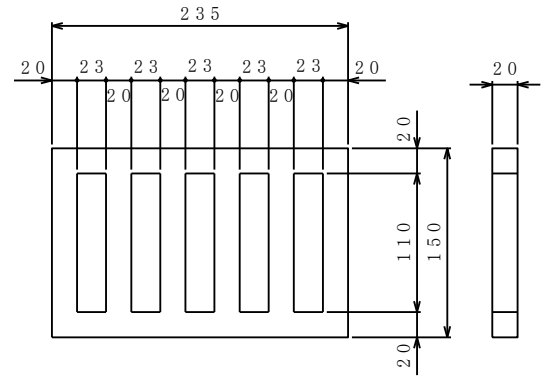
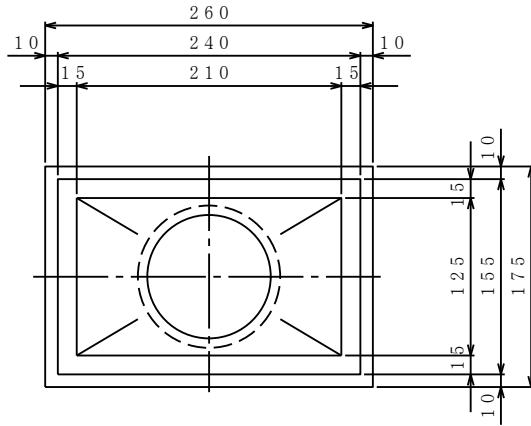


符号	品名	材質	数量	重量	備考
1	排水柵	FC250	1	4.0	
1組分合計 4.0kg					

E-mail oss@kumin.ne.jp

QSS(株) 小川製作所
 久留米市白山町559
 TEL 0942-35-3233
 FAX 0942-38-4854

OS-28

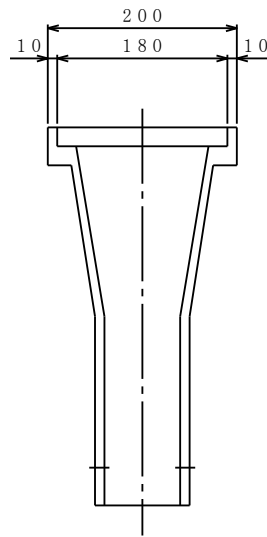
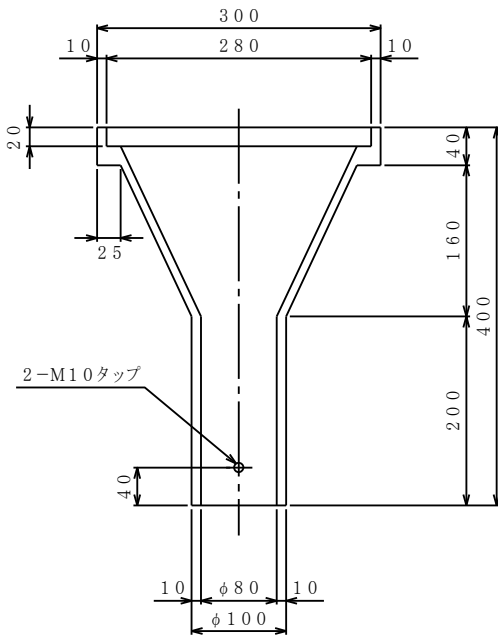
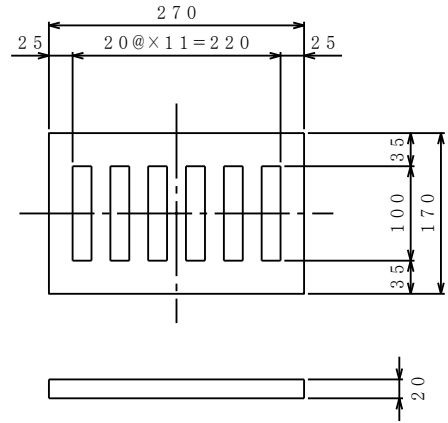
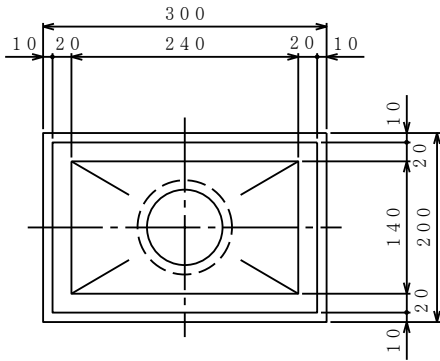


符号	品名	材質	数量	重量	備考
1	排水柵	FC250	1	6.1	
2	目皿	FC250	1	3.4	
1組分合計 9.5kg					

E-mail oss@kumin.ne.jp

QSS(株)小川製作所
 久留米市白山町559
 TEL 0942-35-3233
 FAX 0942-38-4854

OS-29

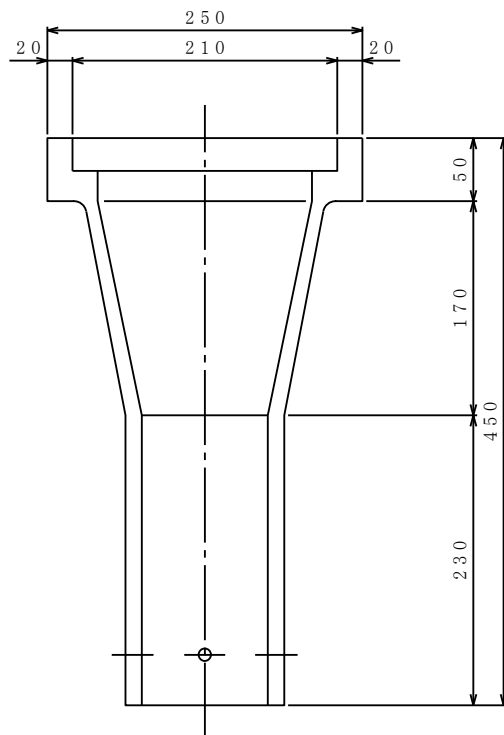
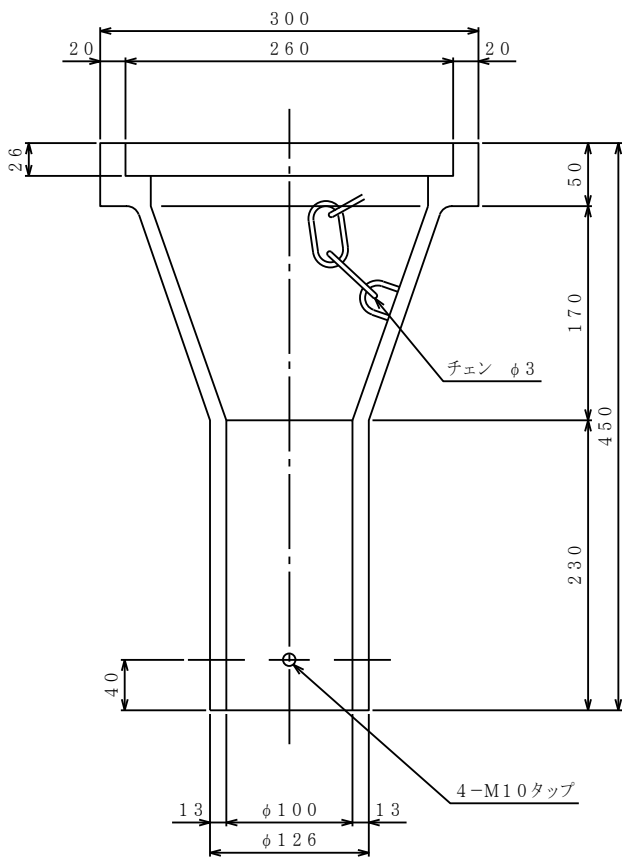
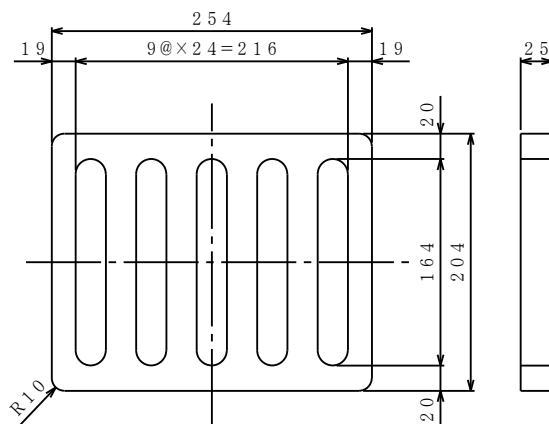
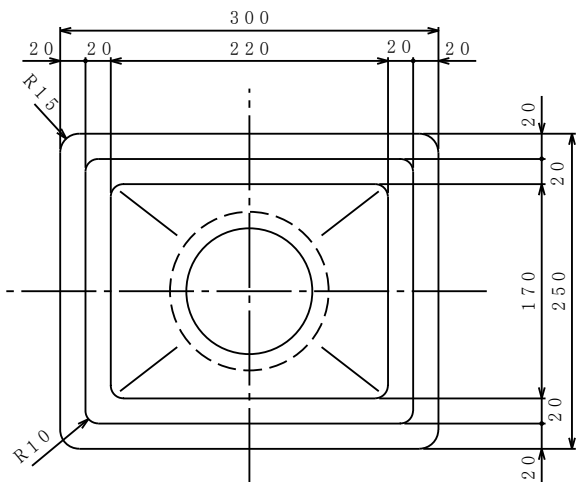


符号	品名	材質	数量	重量	備考
1	排水柵	FC250	1	17.6	
2	目皿	FC250	1	5.3	
1組分合計				22.9kg	

E-mail oss@kumin.ne.jp

QSS(株)小川製作所
 久留米市白山町559
 TEL 0942-35-3233
 FAX 0942-38-4854

OS-30

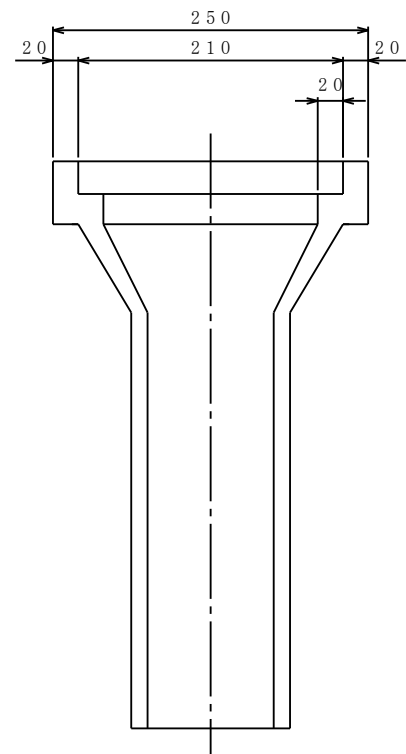
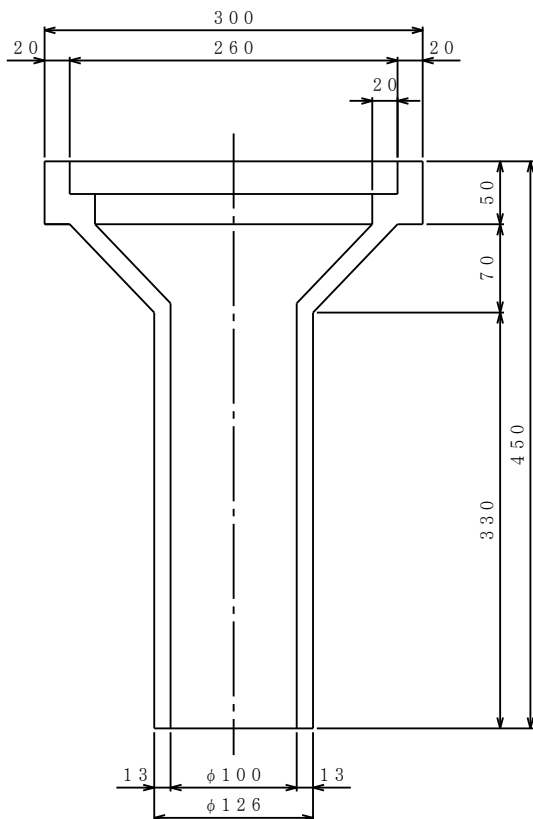
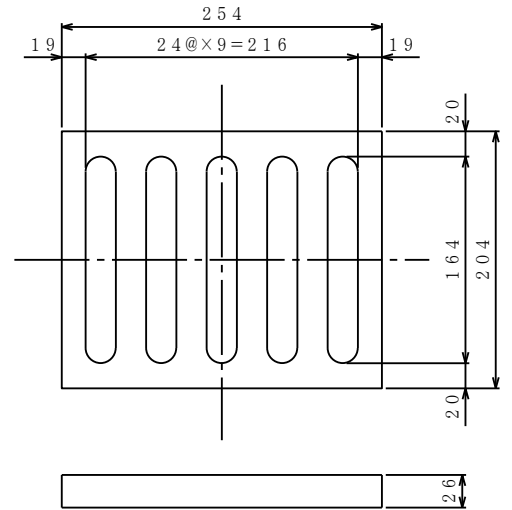
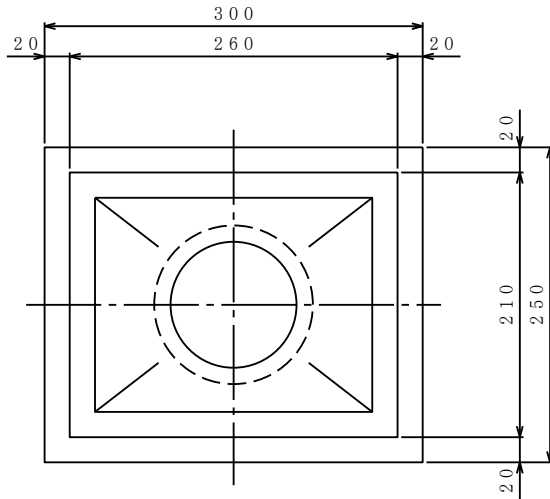


符号	品名	材質	数量	重量	備考
1	排水柵	FC250	1	30.5	
2	皿	SS400	1	7.0	
3	ビス	SS400	4	0.096	亜鉛メッキ
4	チェーン付きボルト	SS400	1	0.025	亜鉛メッキ
5	チェーン	SS400	1	0.22	L=300 亜鉛メッキ
1組分合計 37.8kg					

E-mail oss@kumin.ne.jp

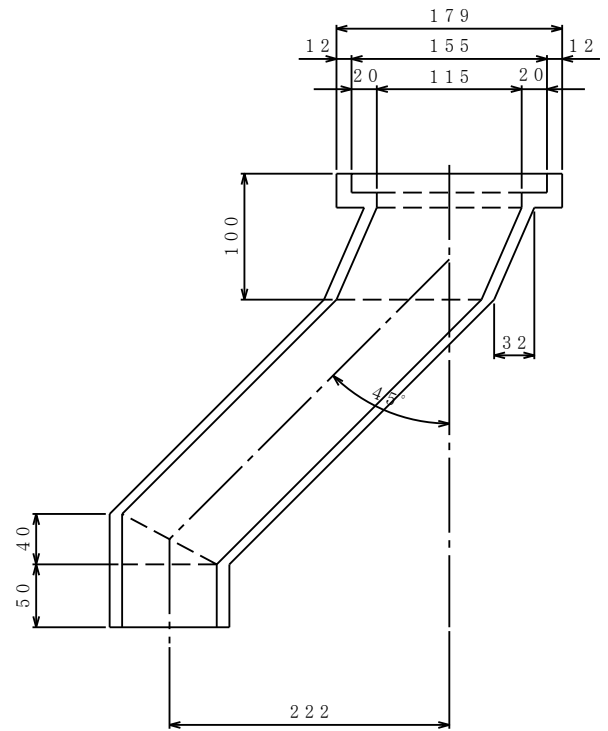
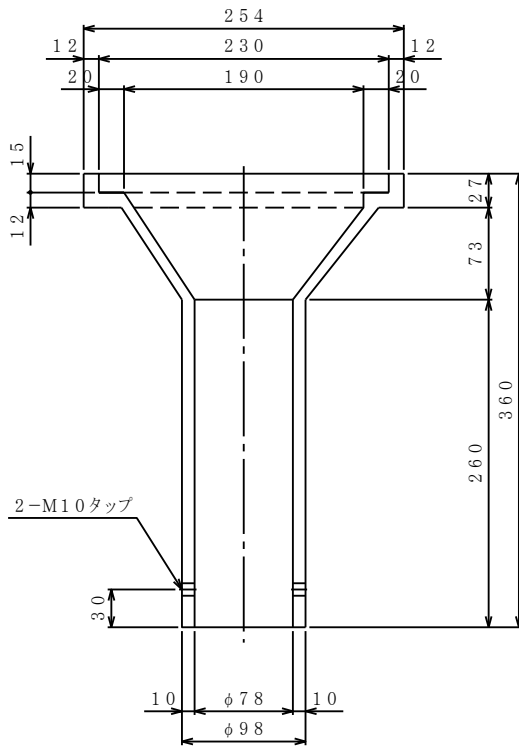
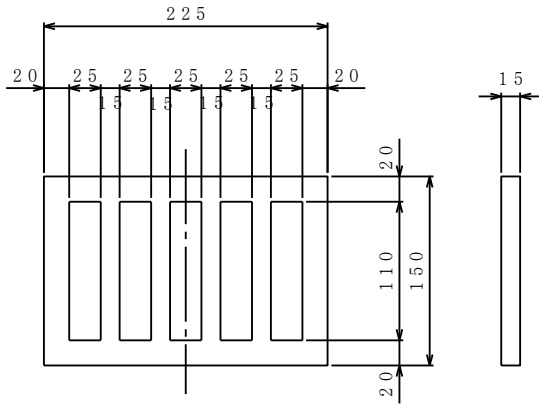
QSS(株)小川製作所
 久留米市白山町559
 TEL 0942-35-3233
 FAX 0942-38-4854

OS-31



符号	品名	材質	数量	重量	備考
1	排水柵	FC250	1	31.8	
2	目皿	FC250	1	6.8	
1組分合計				38.6kg	

OS-32

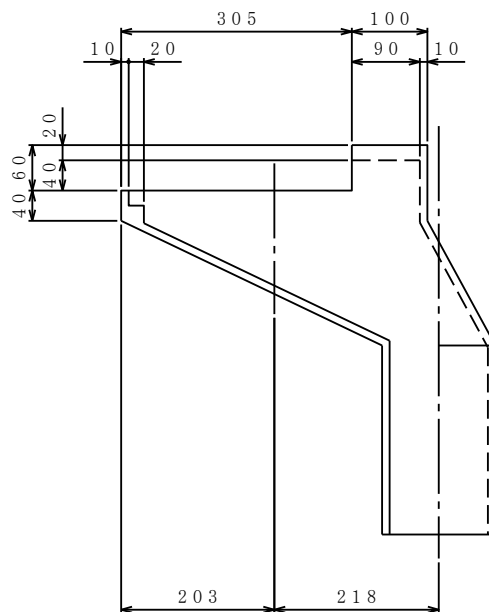
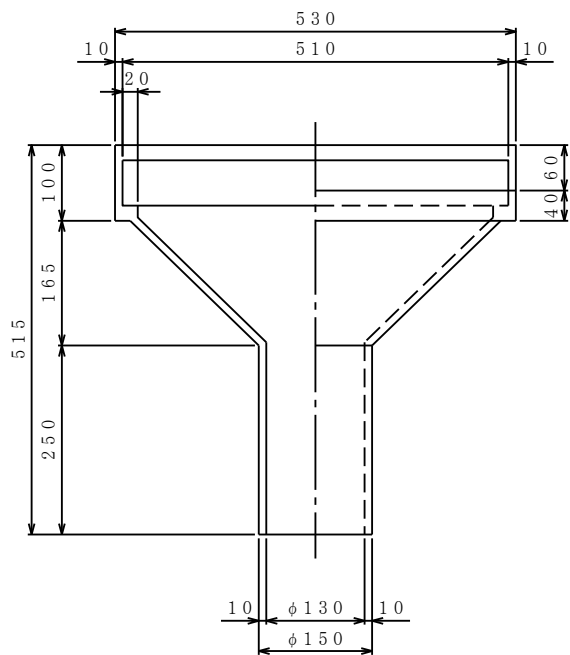
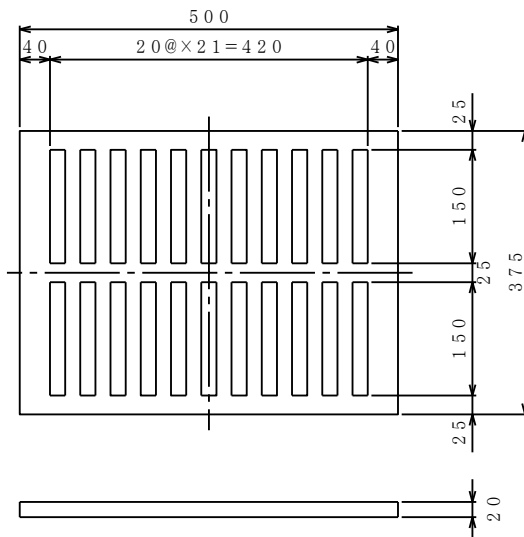
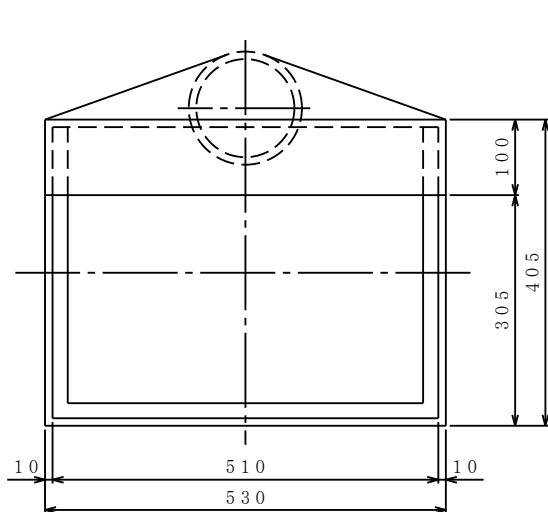


符号	品名	材質	数量	重量	備考
1	排水桝	FC250	1	17.6	
2	目皿	FC250	1	2.4	
1組分合計 20.0kg					

E-mail oss@kumin.ne.jp

QSS(株)小川製作所
 久留米市白山町559
 TEL 0942-35-3233
 FAX 0942-38-4854

OS-33

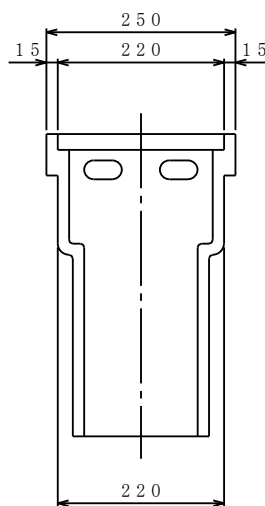
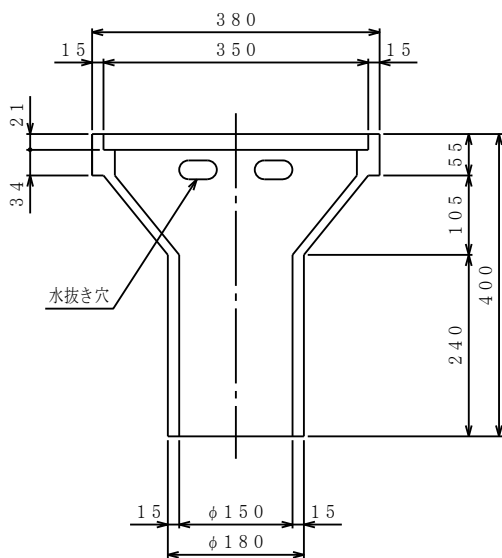
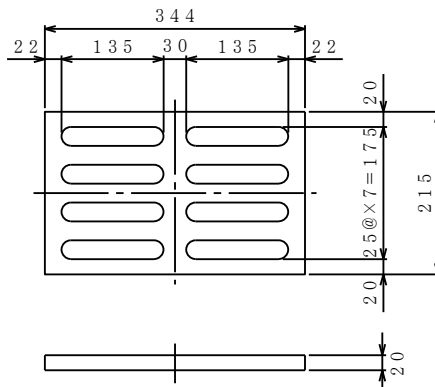
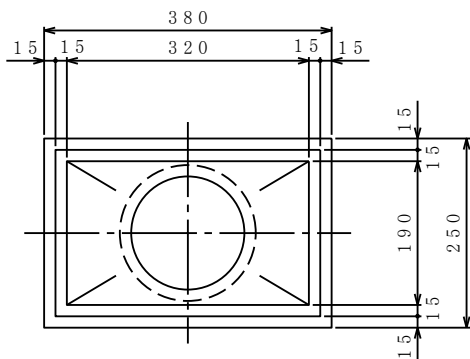


符号	品名	材質	数量	重量	備考
1	排水柵	FC250	1	56.2	
2	目皿	FC250	1	19.5	
1組分合計 75.5kg					

E-mail oss@kumin.ne.jp

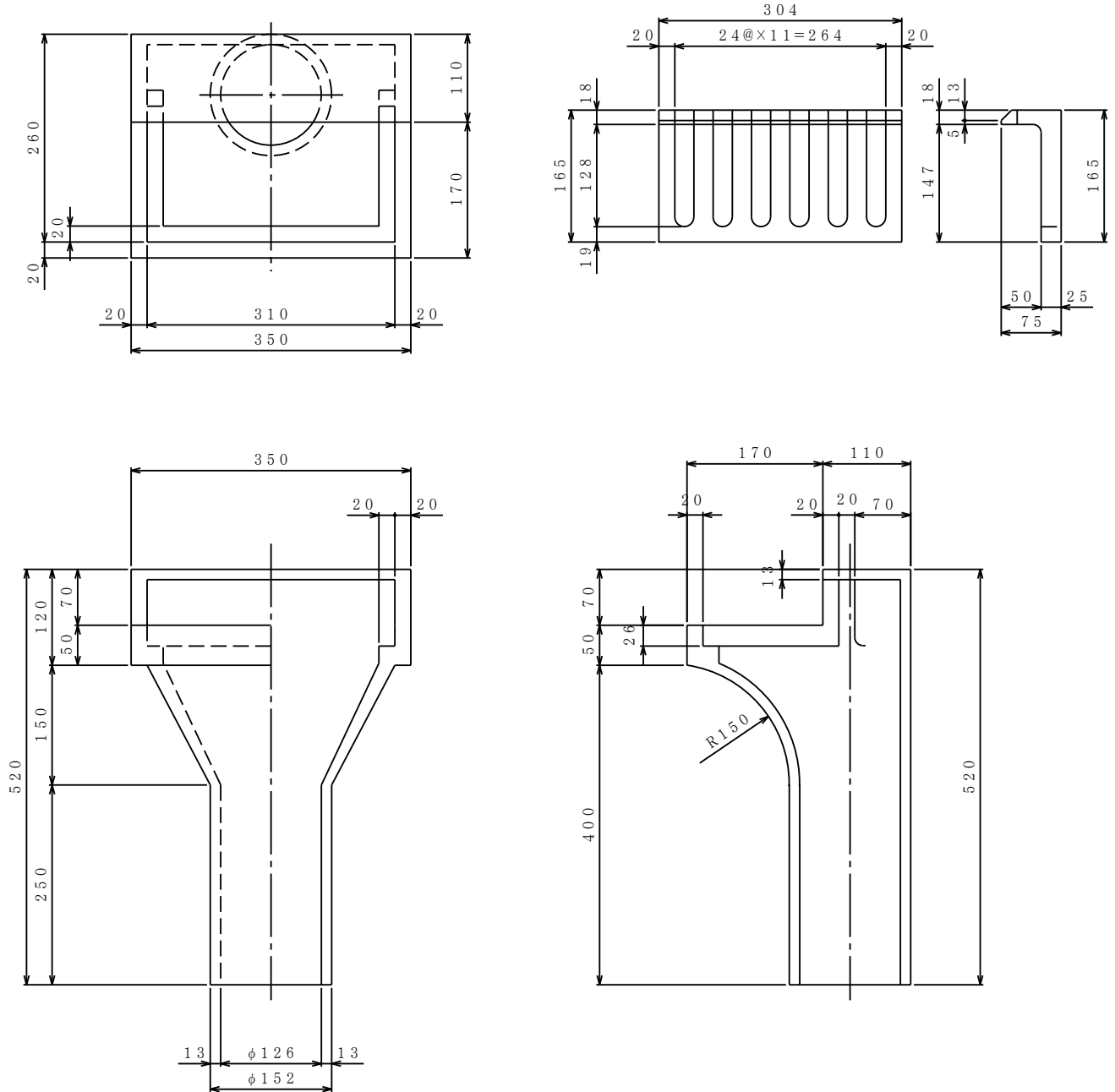
QSS(株)小川製作所
 久留米市白山町559
 TEL 0942-35-3233
 FAX 0942-38-4854

OS-34



符号	品名	材質	数量	重量	備考
1	排水柵	FC250	1	48.0	
2	目皿	FC250	1	7.6	
1組分合計				55.6kg	

OS-35



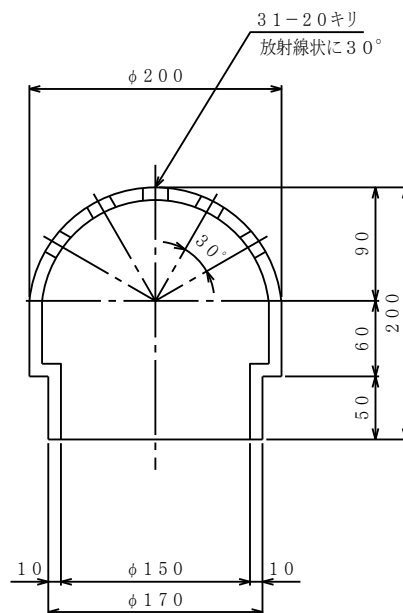
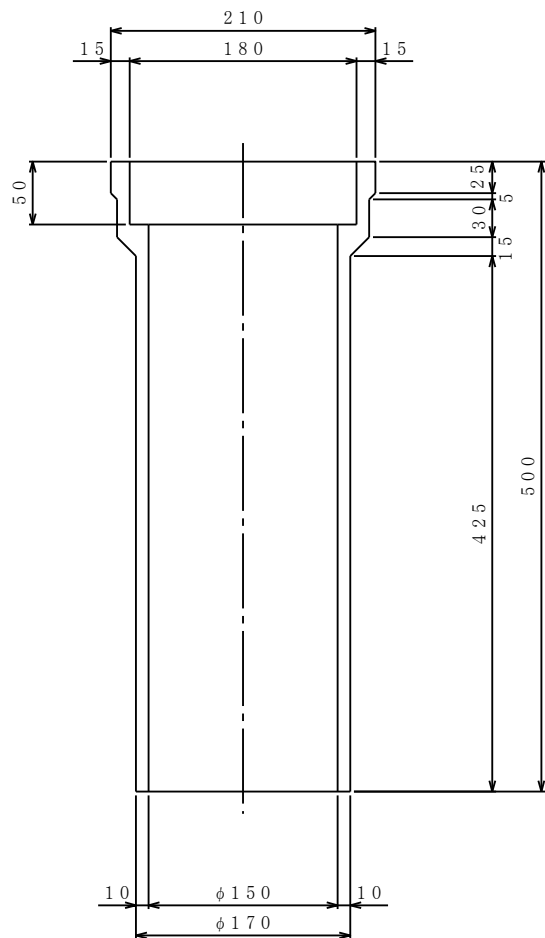
符号	品名	材質	数量	重量	備考
1	排水柵	FC250	1	42.2	
2	目皿	FC250	1	7.4	
1組分合計				49.6kg	

E-mail oss@kumin.ne.jp

QSS(株)小川製作所
 久留米市白山町559
 TEL 0942-35-3233
 FAX 0942-38-4854

OS-36

ルーフドレン



符号	品名	材質	数量	重量	備考
1	排水柵	FC250	1	23.1	
2	目皿	FC250	1	10.2	
1組分合計				33.3kg	

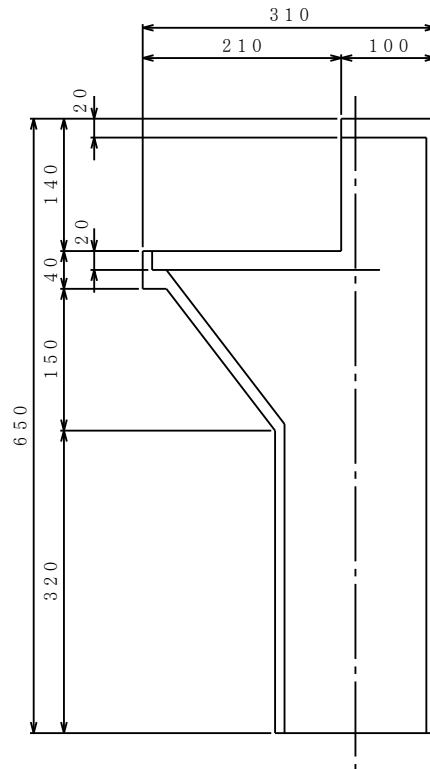
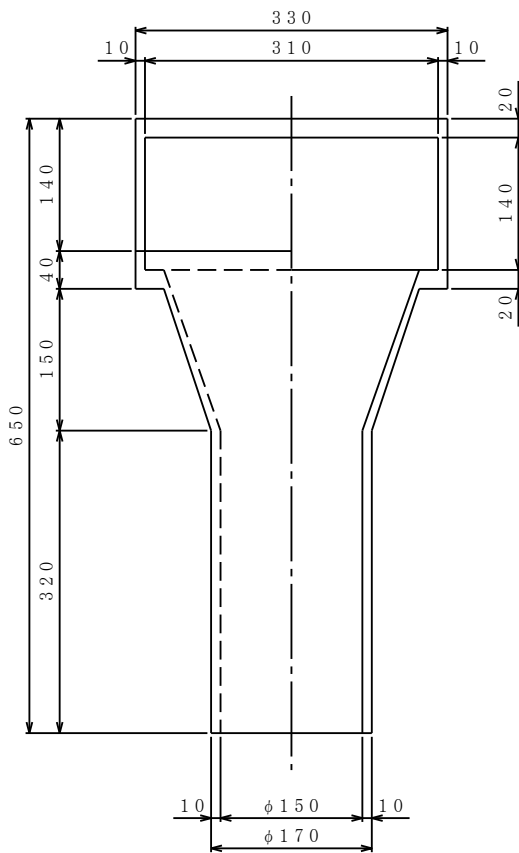
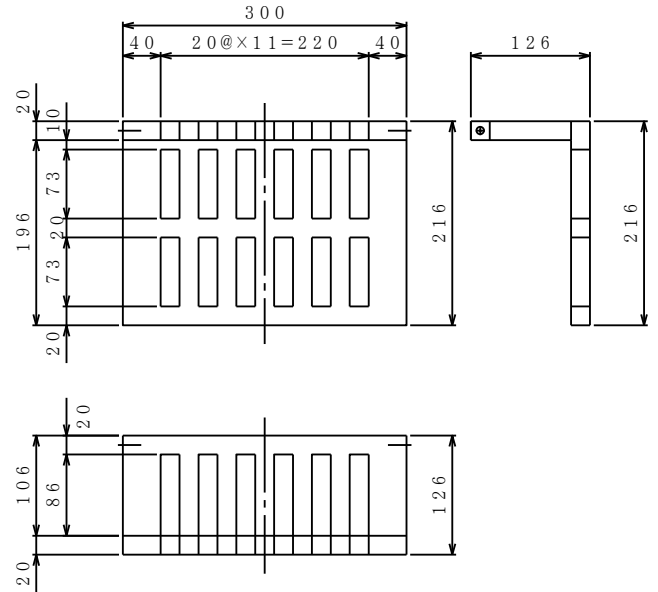
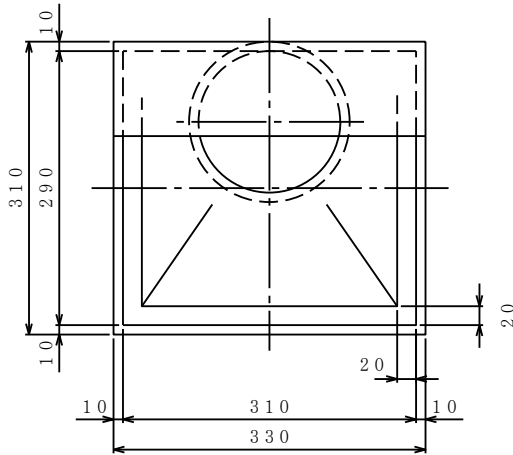
E-mail oss@kumin.ne.jp

OSS(株) 小川製作所

久留米市白山町559

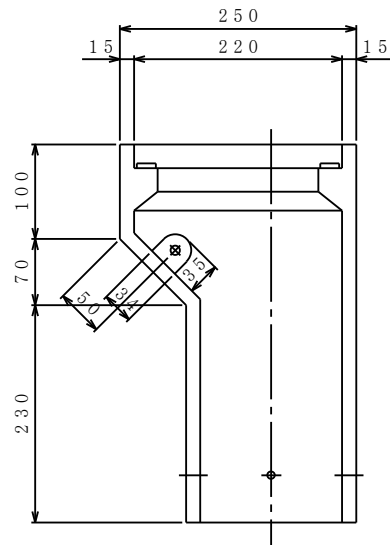
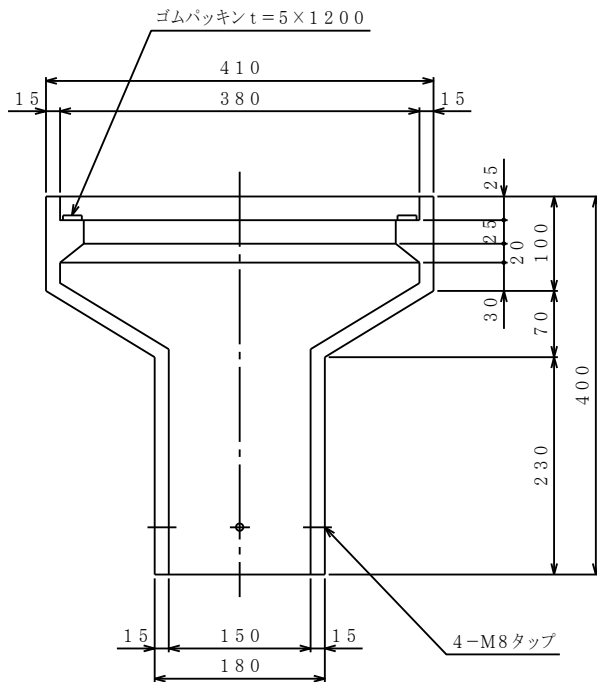
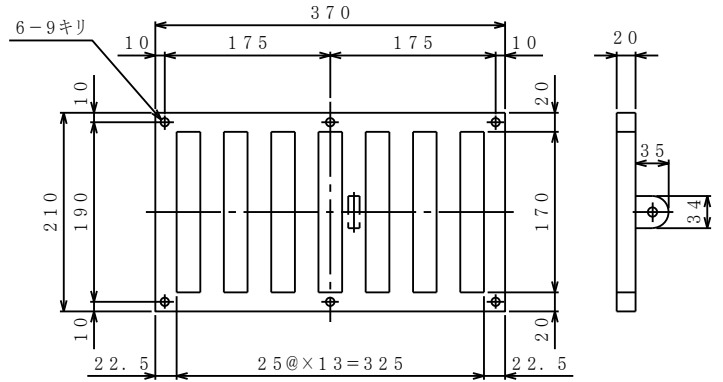
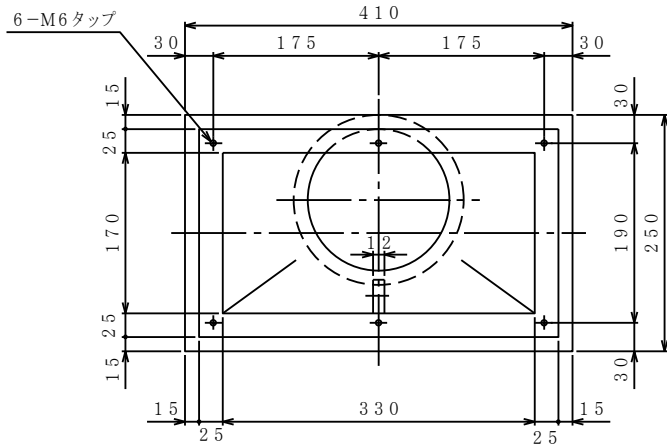
TEL 0942-35-3233
FAX 0942-38-4854

OS - 38



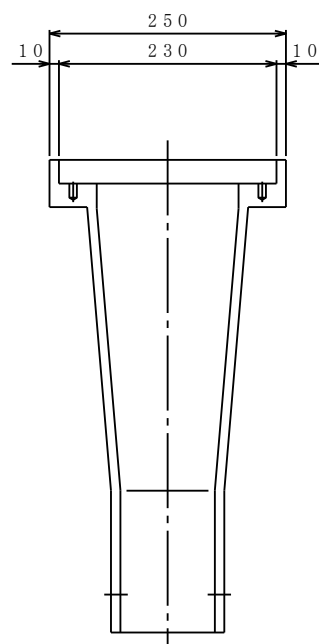
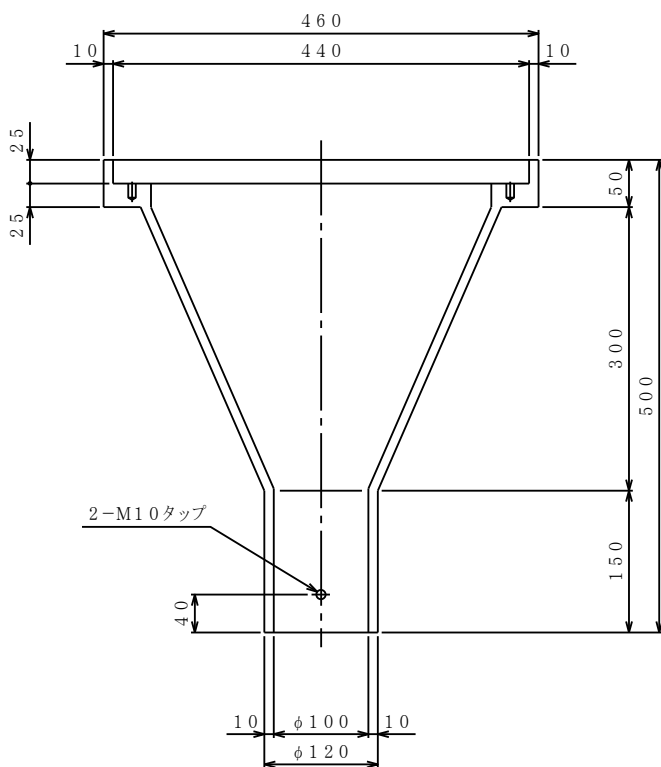
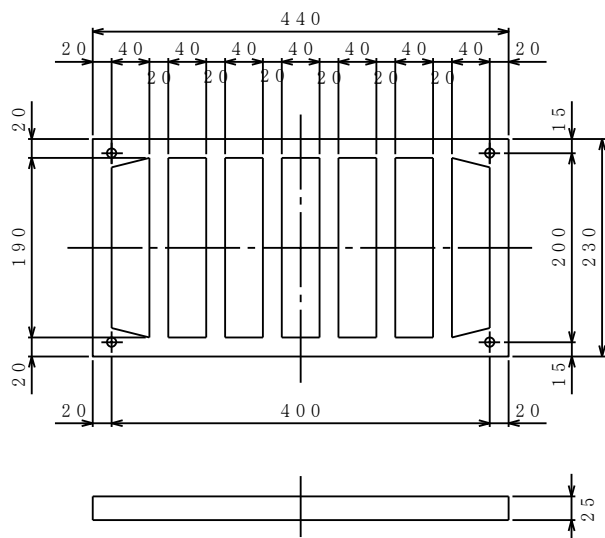
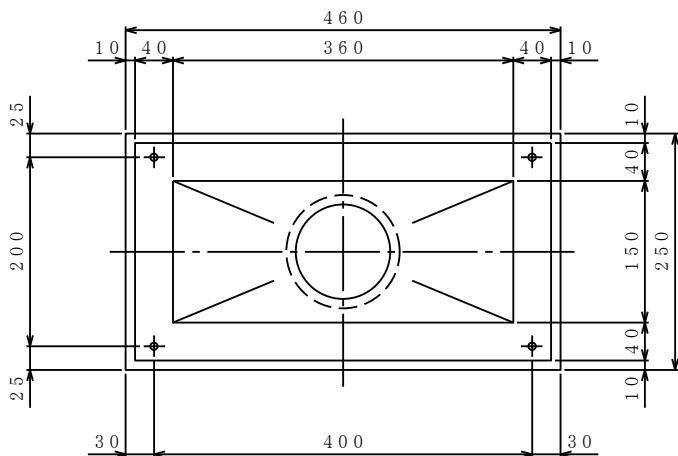
符号	品名	材質	数量	重量	備考
1	排水柵	FC250	1	42.7	
2	目皿	FC250	1	10.0	
1組分合計				52.7kg	

OS-39



符号	品名	材質	数量	重量	備考
1	排水柵	FC250	1	47.0	
2	目皿	FC250	1	8.0	
3	タップボルト	SS400	6	0.09	
4	丸小ネジ	SS400	1	0.05	
5	チェーン	SS400	1	—	
6	ゴムパッキン	—	1	—	
1組分合計				56.14kg	

OS-40

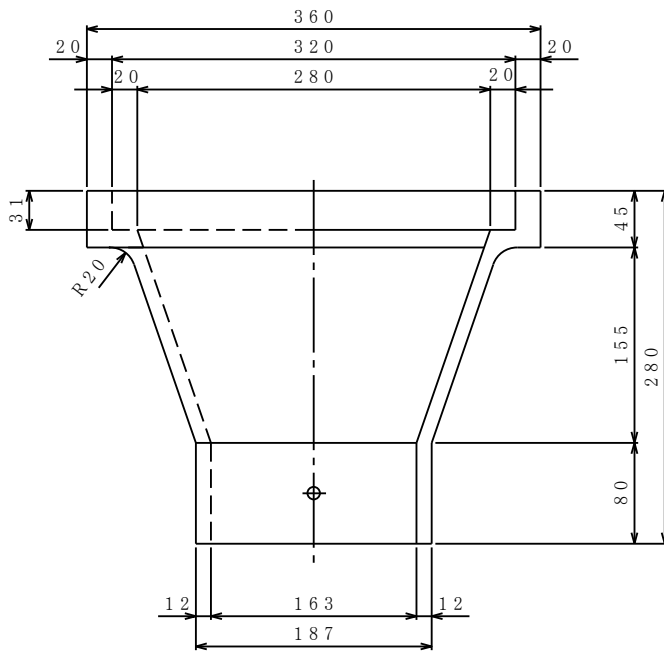
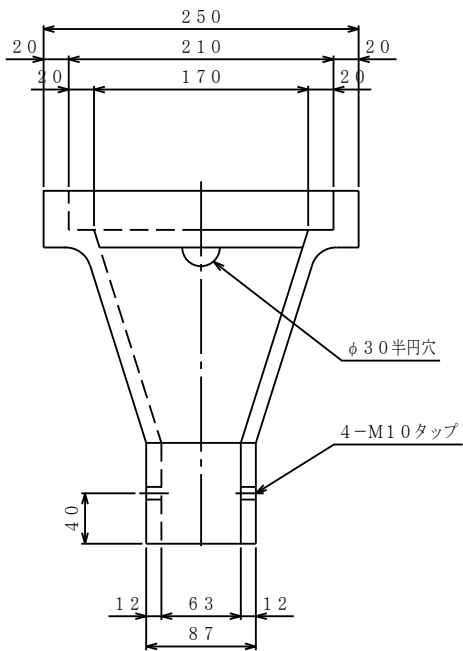
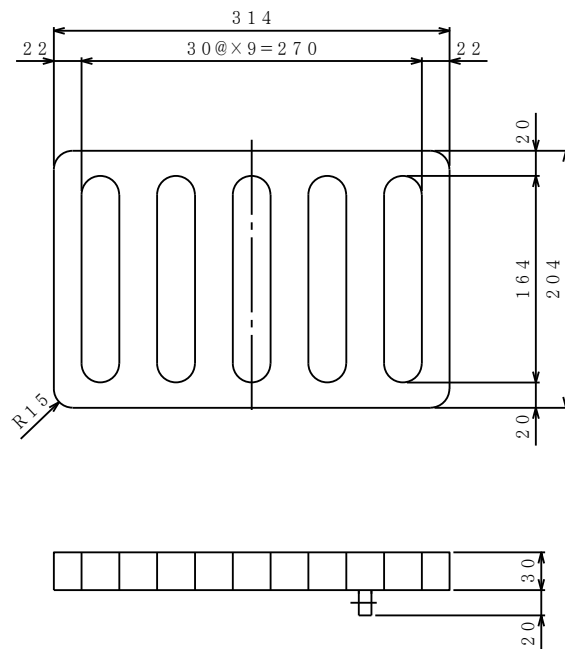
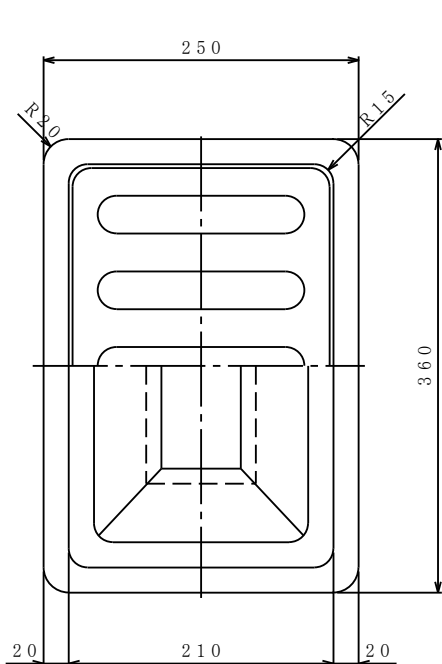


符号	品名	材質	数量	重量	備考
1	排水柵	FC250	1	57.5	
2	目皿	FC250	1	19.5	
1組分合計				77.0kg	

E-mail oss@kumin.ne.jp

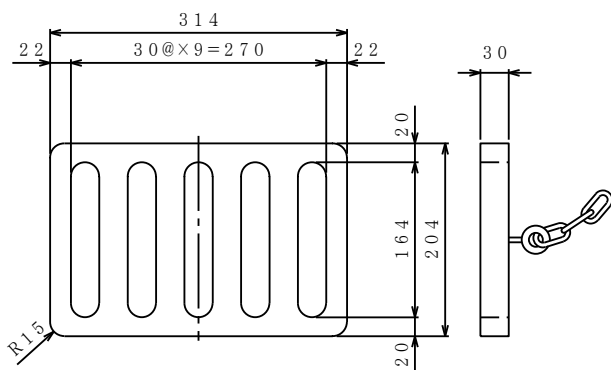
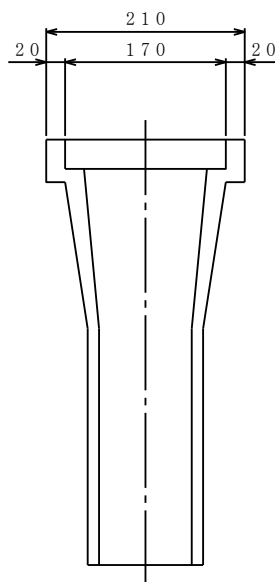
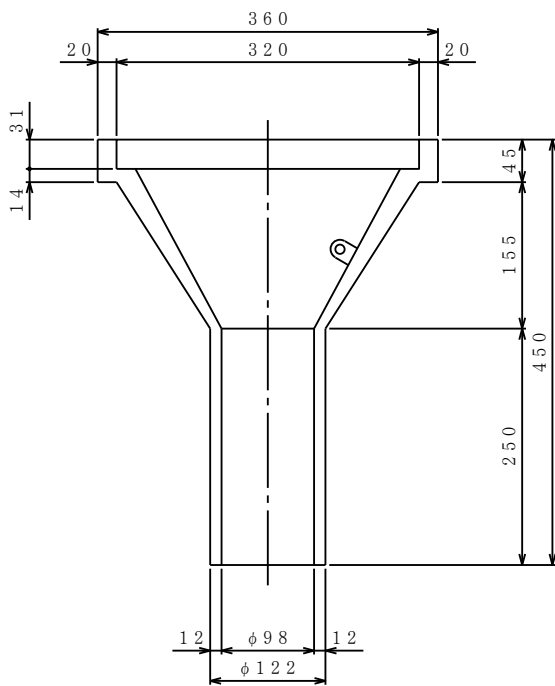
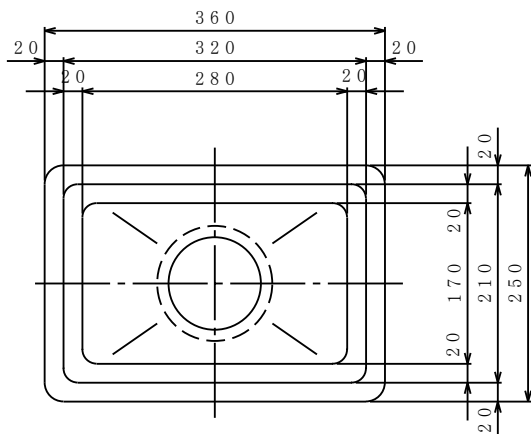
QSS(株)小川製作所
 久留米市白山町559
 TEL 0942-35-3233
 FAX 0942-38-4854

OS-46



符号	品名	材質	数量	重量	備考
1	排水柵	FC250	1	25.0	
2	目皿	FC250	1	9.5	
1組分合計				34.5 kg	

OS-48



符号	品名	材質	数量	重量	備考
1	排水柵	FC250	1	34.0	
2	目皿	FC250	1	11.2	
3	チェーン	SS400	1	0.1	亜鉛メッキ
1組分合計				45.3kg	

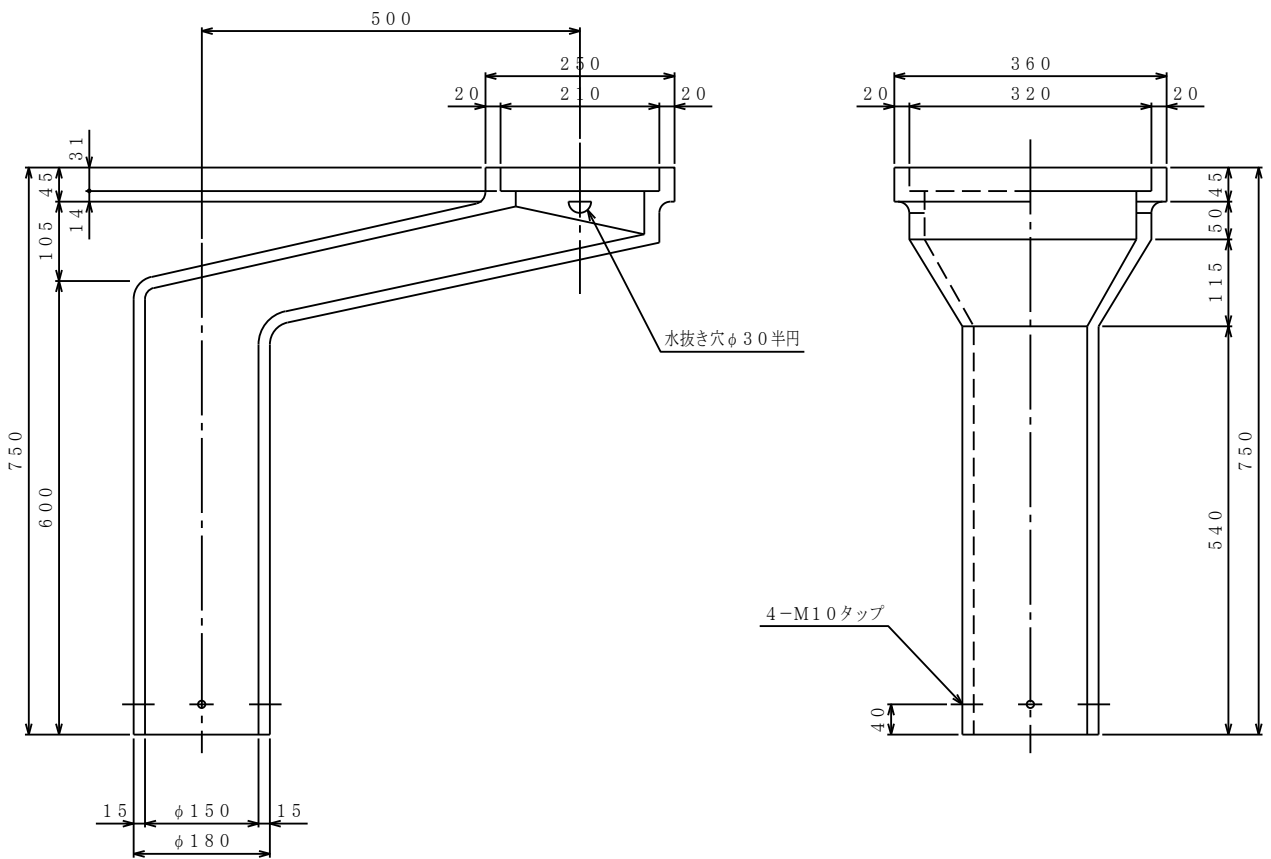
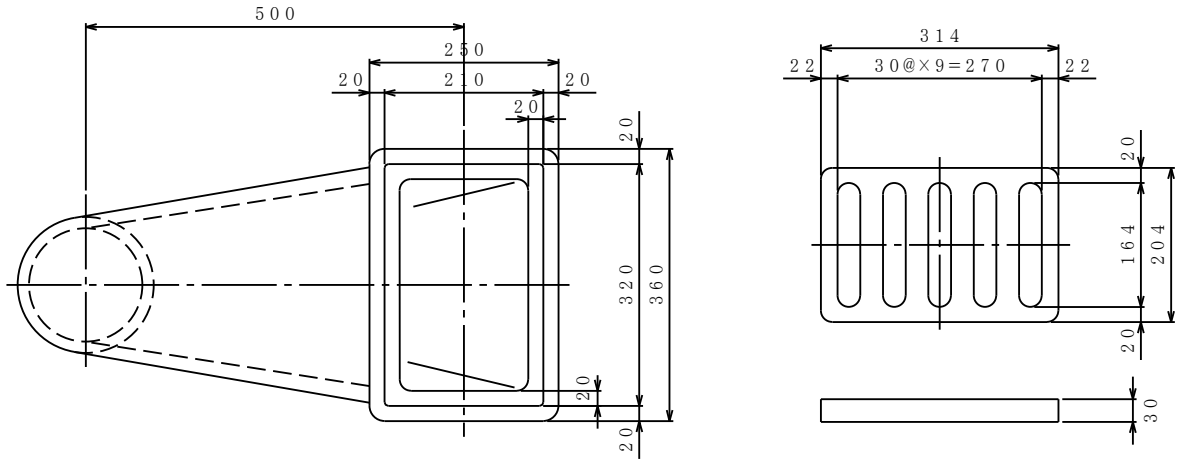
E-mail oss@kumin.ne.jp

QSS(株)小川製作所

久留米市白山町559

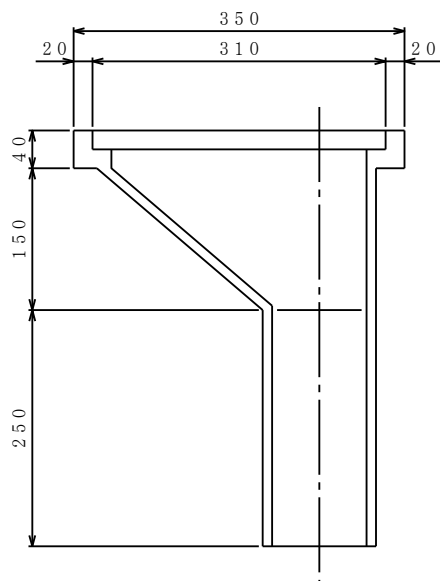
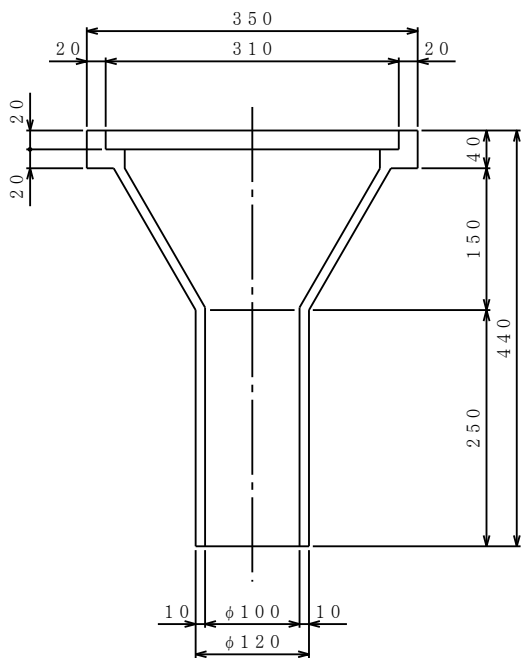
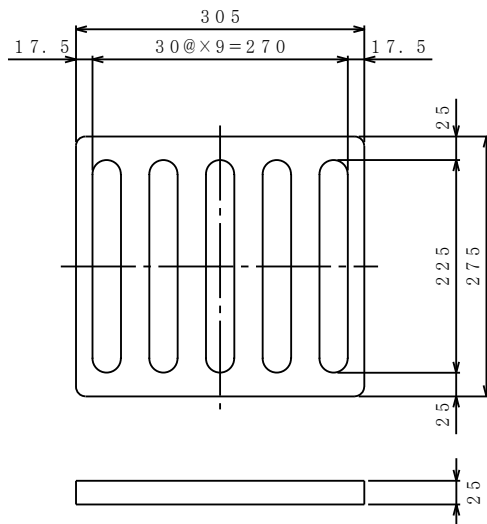
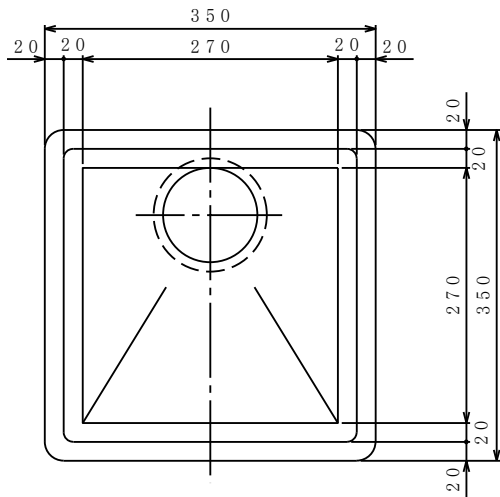
TEL 0942-35-3233
FAX 0942-38-4854

OS-48A



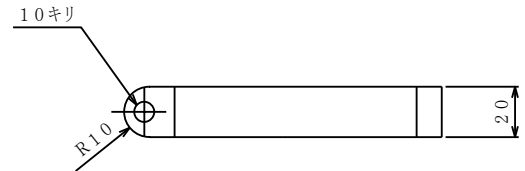
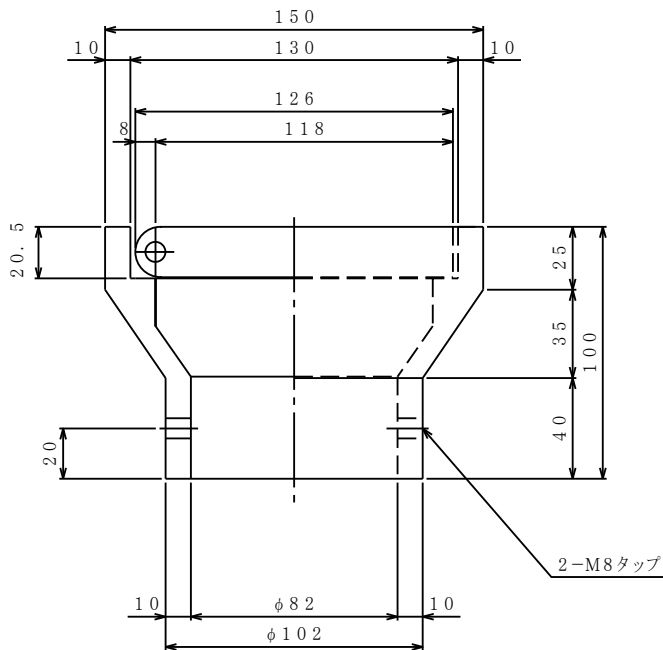
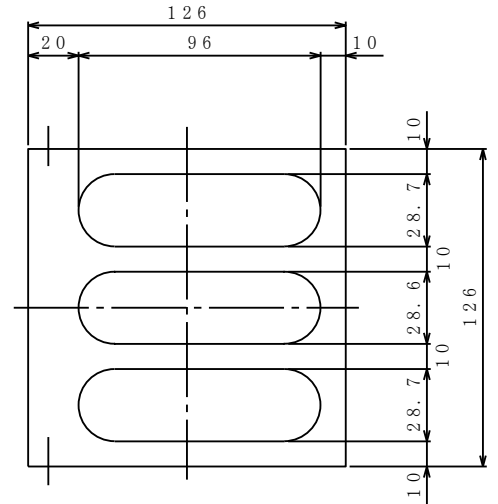
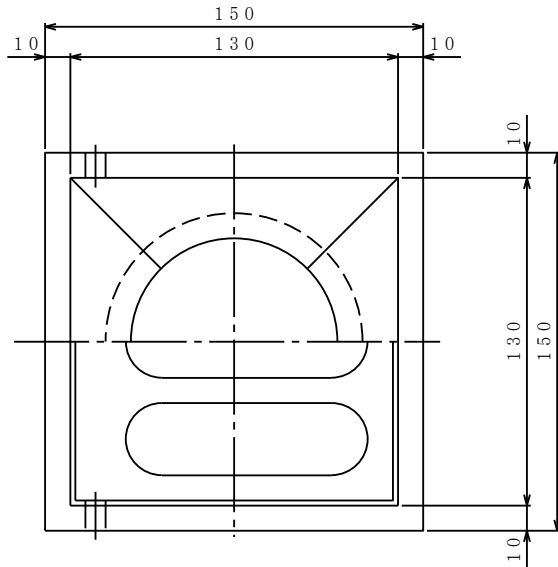
符号	品名	材質	数量	重量	備考
1	排水柵	FC250	1	85.7	亜鉛メッキ
2	目皿	FC250	1	8.8	亜鉛メッキ
3	チェーン	SS400	1	0.1	L=450 亜鉛メッキ
1組分合計				94.6kg	

OS-49



符号	品名	材質	数量	重量	備考
1	排水柵	FC250	1	30.6	
2	目皿	FC250	1	8.6	
1組分合計				39.2kg	

OS-52

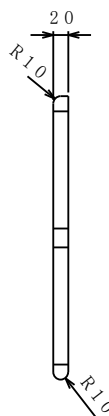
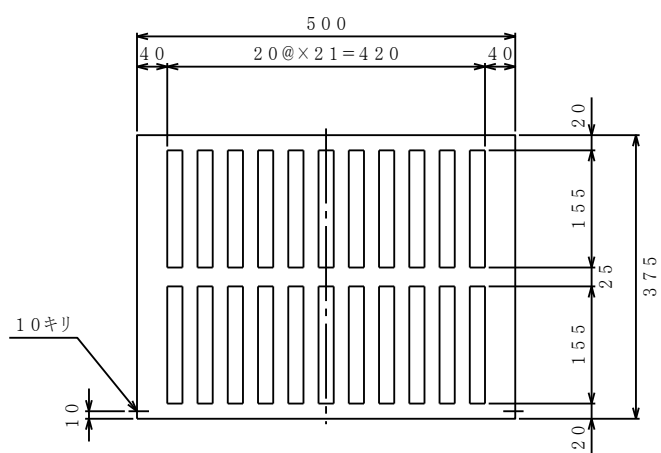
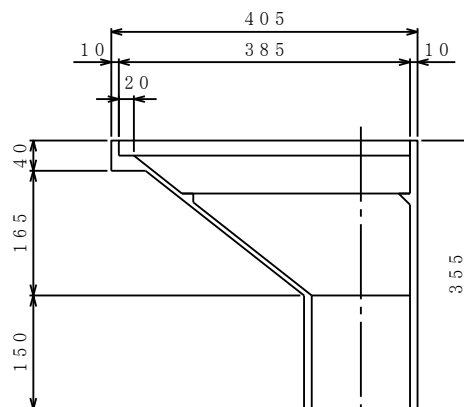
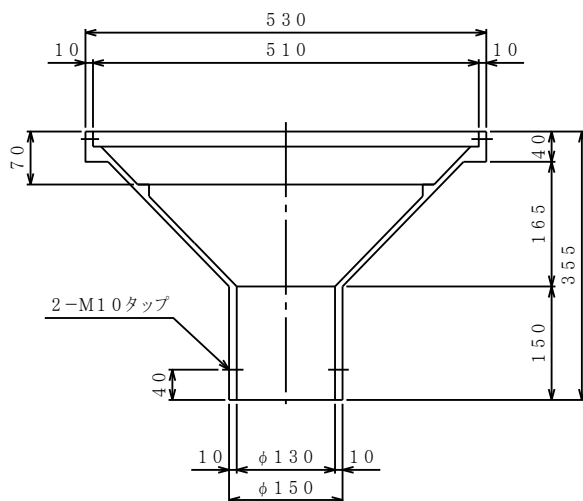
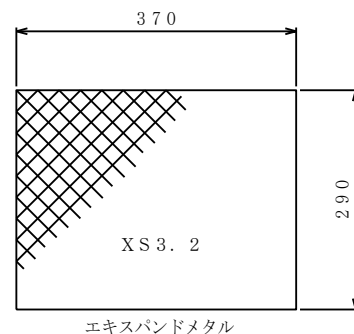
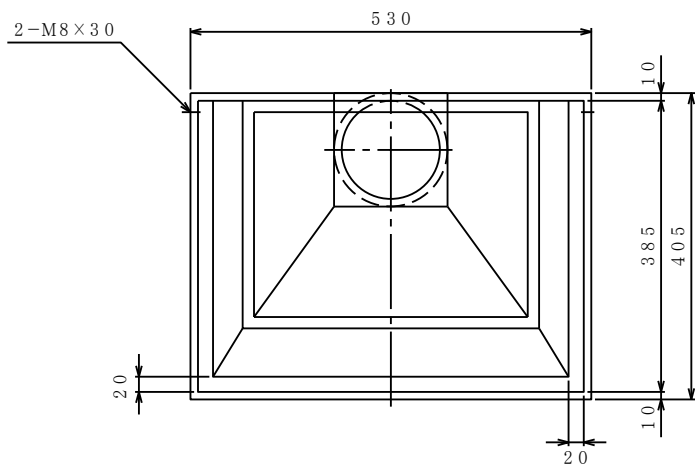


符号	品名	材質	数量	重量	備考
1	排水柵	FC250	1	6.4	
2	目皿	FC250	1	2.1	
1組分合計				8.5 kg	

E-mail oss@kumin.ne.jp

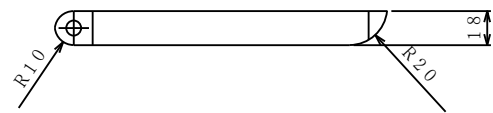
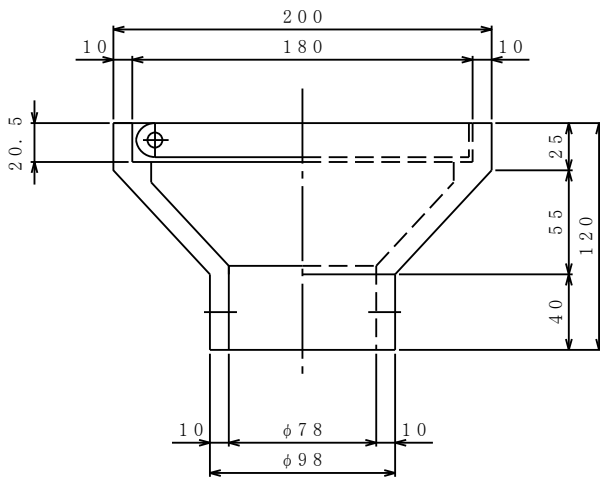
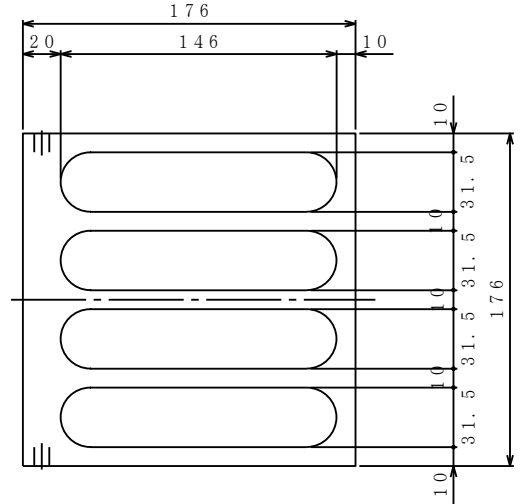
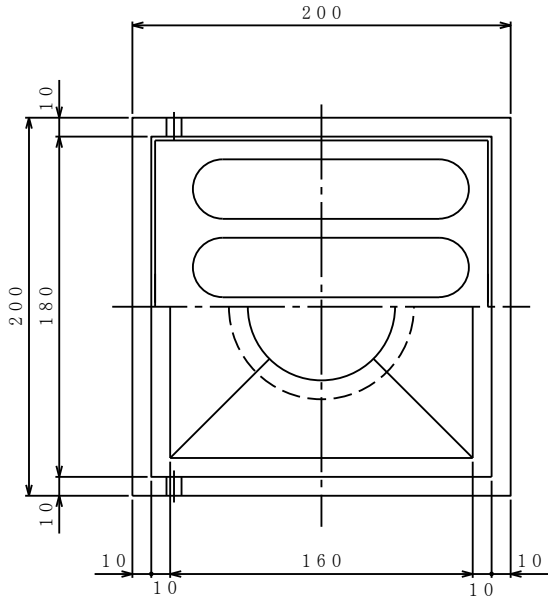
QSS(株)小川製作所
 久留米市白山町559
 TEL 0942-35-3233
 FAX 0942-38-4854

OS-53



符号	品名	材質	数量	重量	備考
1	排水柵	FC250	1	36.5	
2	目皿	FC250	1	18.6	
3	エクスパンドメタル	SS400	1	0.9	亜鉛メッキ
1組分合計				56.0kg	

OS-55

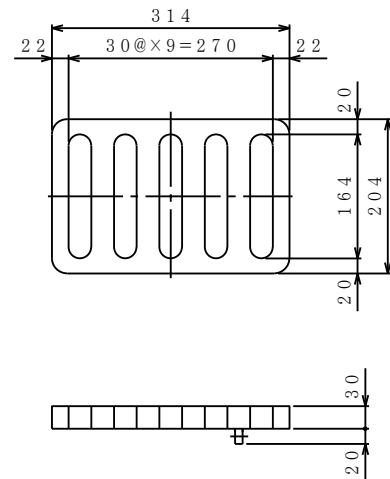
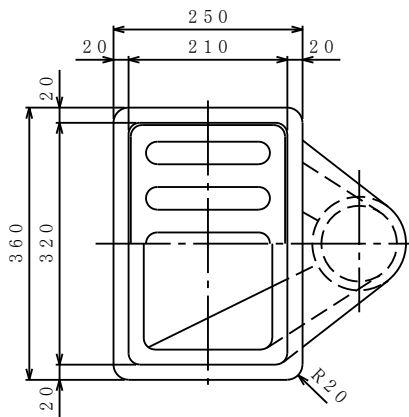
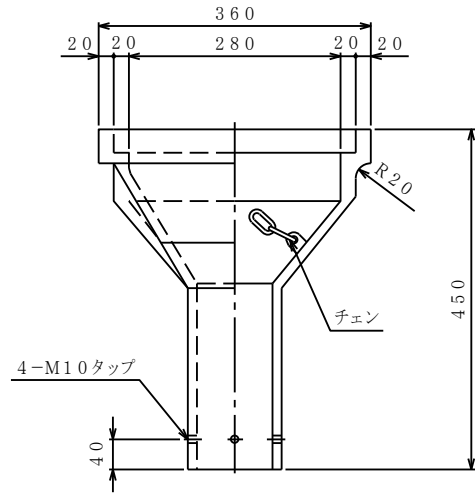
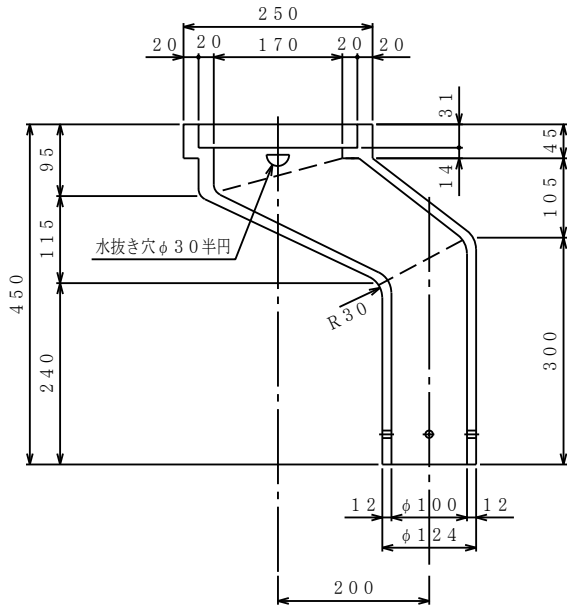


符号	品名	材質	数量	重量	備考
1	排水柵	FC250	1	5.5	
2	目皿	FC250	1	2.0	
1組分合計				7.5kg	

E-mail oss@kumin.ne.jp

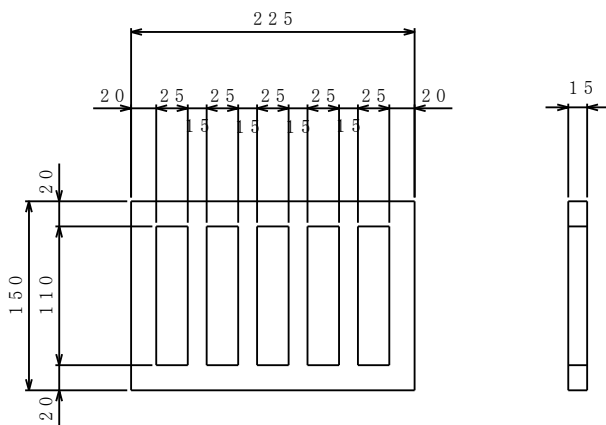
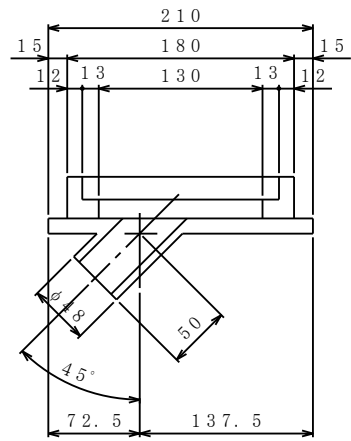
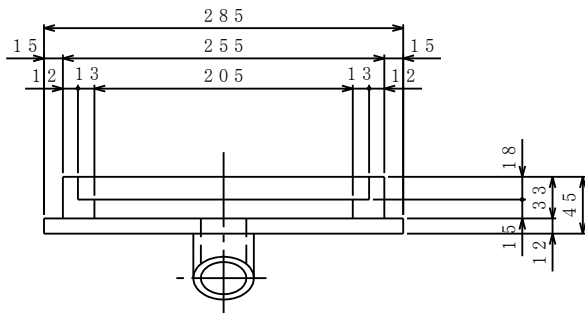
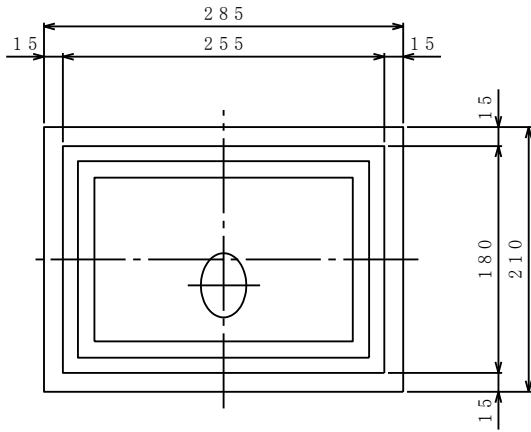
QSS(株)小川製作所
 久留米市白山町559
 TEL 0942-35-3233
 FAX 0942-38-4854

OS-56



符号	品名	材質	数量	重量	備考
1	排水柵	FC250	1	41.5	
2	目皿	FC250	1	8.8	
3	チェーン	SS400	4	0.1	亜鉛メッキ
1組分合計				50.4kg	

OS-57



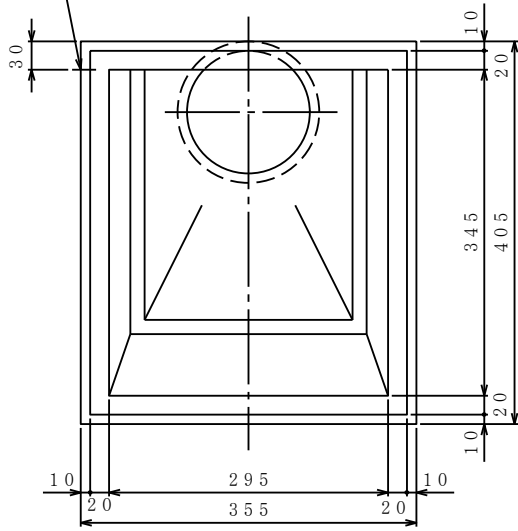
符号	品名	材質	数量	重量	備考
1	排水柵	FC250	1	**.*	
2	目皿	FC250	1	2.4	OS-2
1組分合計				**.*kg	

E-mail oss@kumin.ne.jp

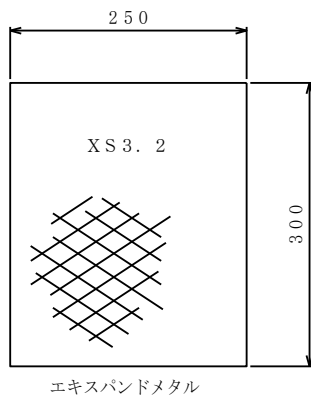
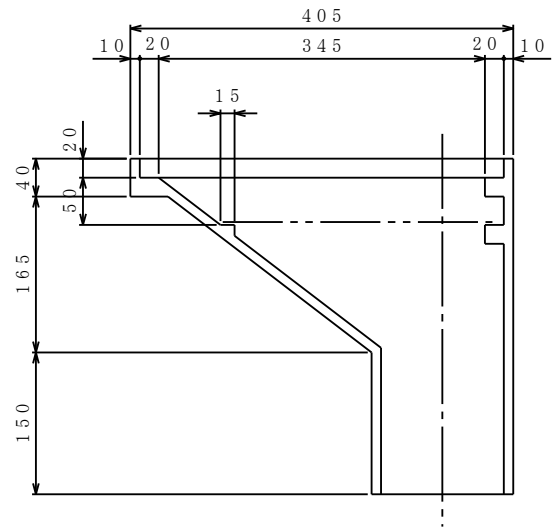
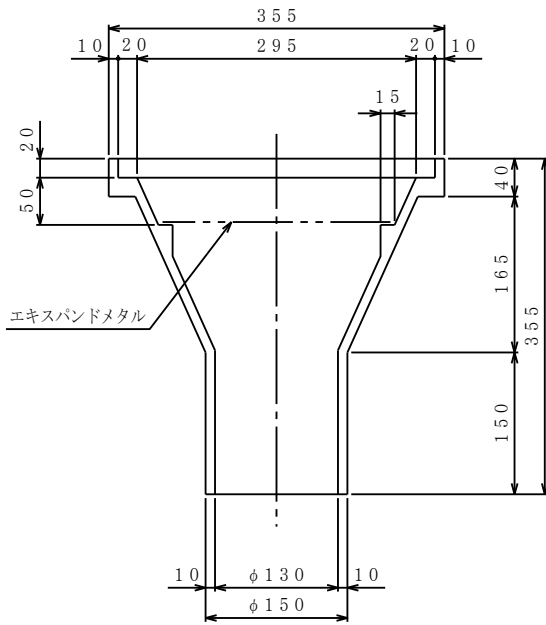
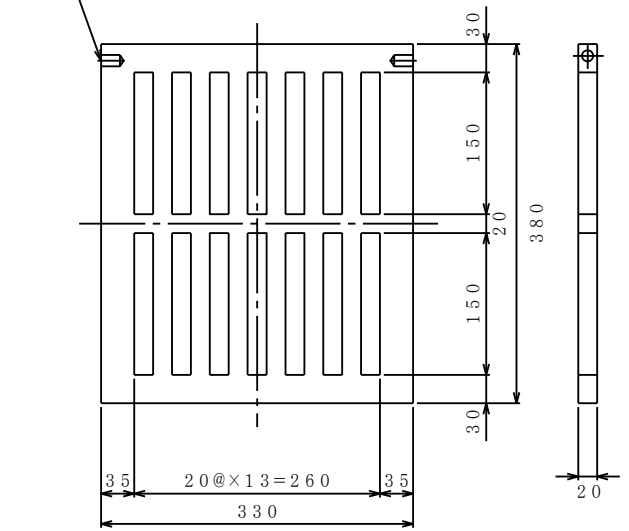
QSS(株)小川製作所
 久留米市白山町559
 TEL 0942-35-3233
 FAX 0942-38-4854

OS-60

2-M10X30ボルト



12キリ

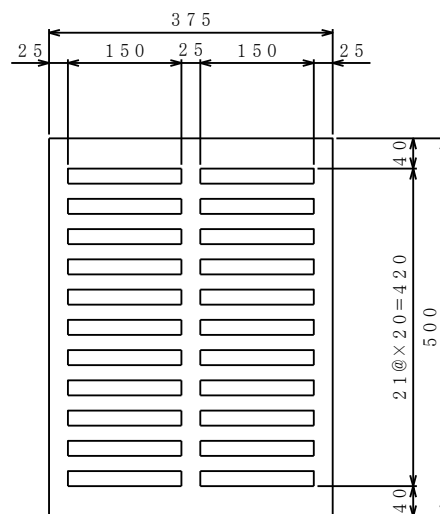
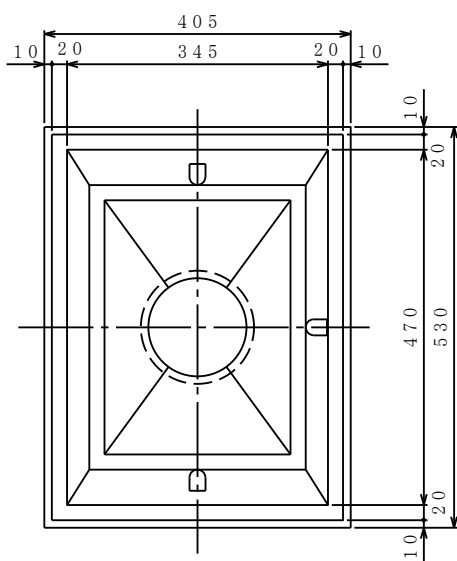
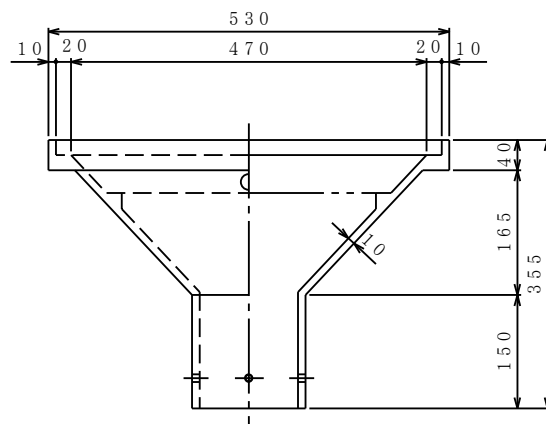
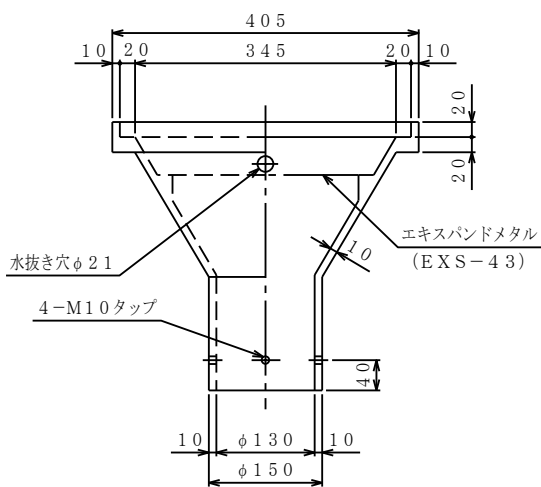


符号	品名	材質	数量	重量	備考
1	排水柵	FC250	1	41.2	
2	目皿	FC250	1	13.1	
3	エクスパンドメタル	SS400	4	0.6	亜鉛メッキ
1組分合計				54.9kg	

E-mail oss@kumin.ne.jp

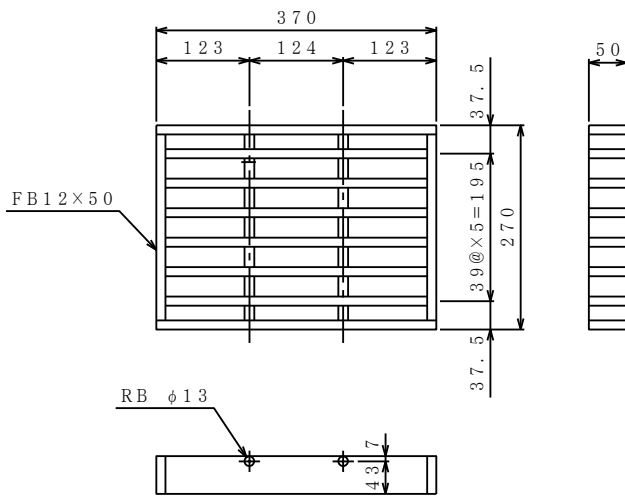
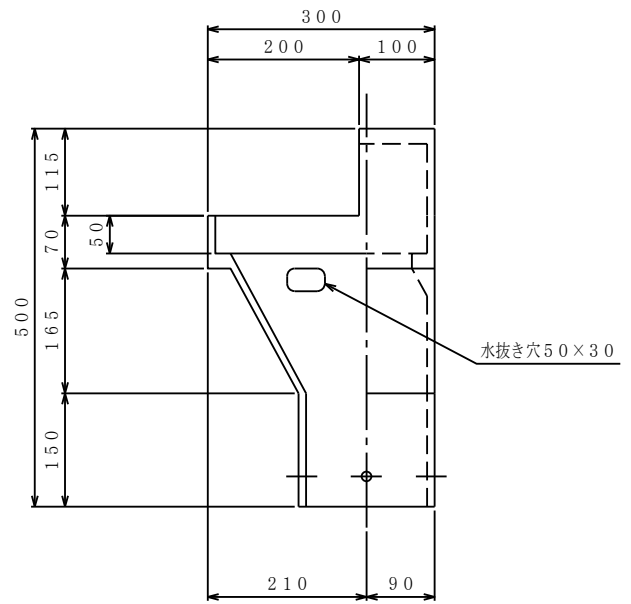
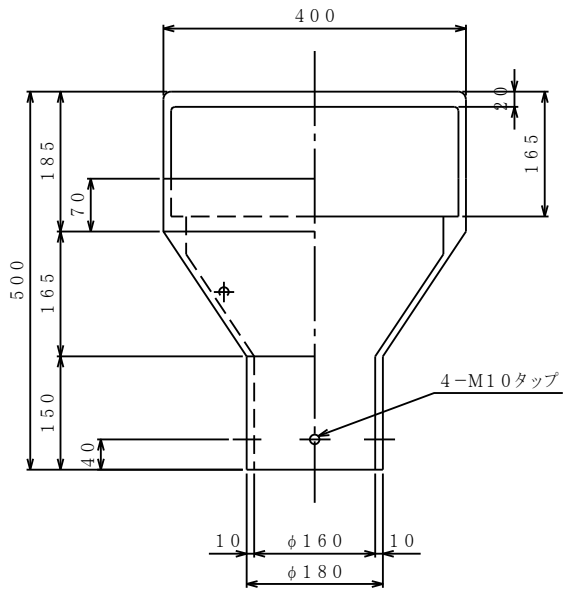
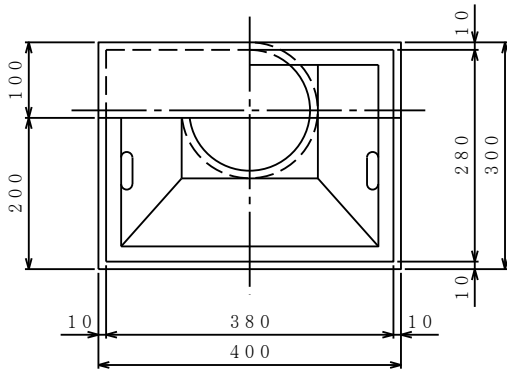
QSS(株)小川製作所
 久留米市白山町559
 TEL 0942-35-3233
 FAX 0942-38-4854

OS-61



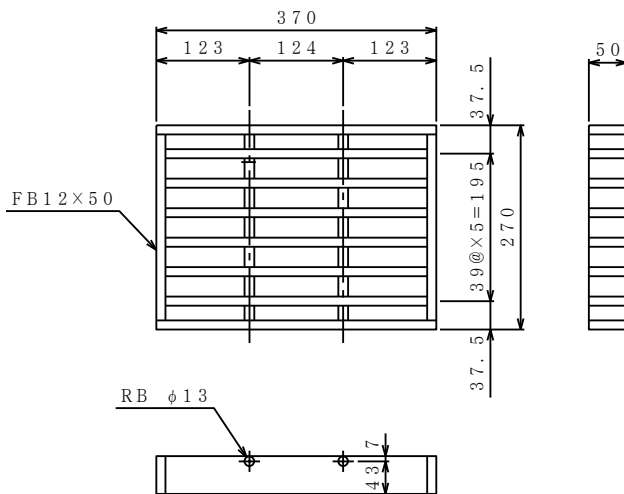
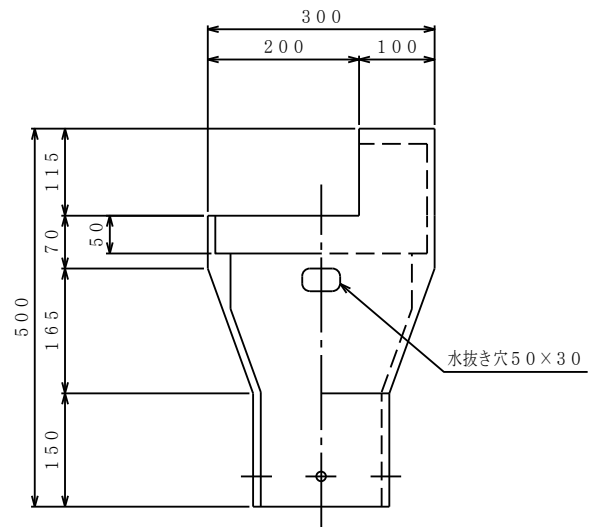
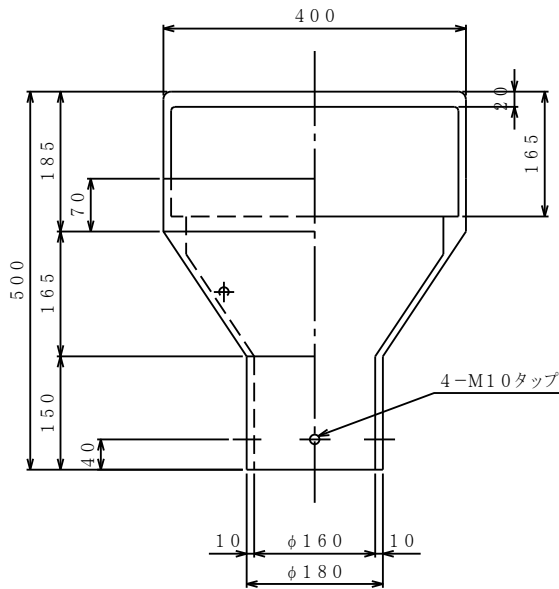
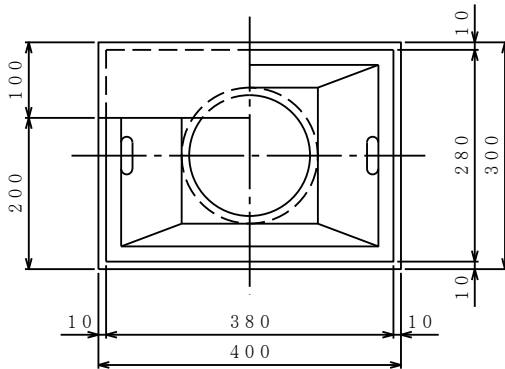
符号	品名	材質	数量	重量	備考
1	排水柵	FC250	1	44.5	
2	目皿	FC250	1	18.9	
3	エキスパンドメタル	SS400	4	0.9	亜鉛メッキ
1組分合計 64.3kg					

OS-62



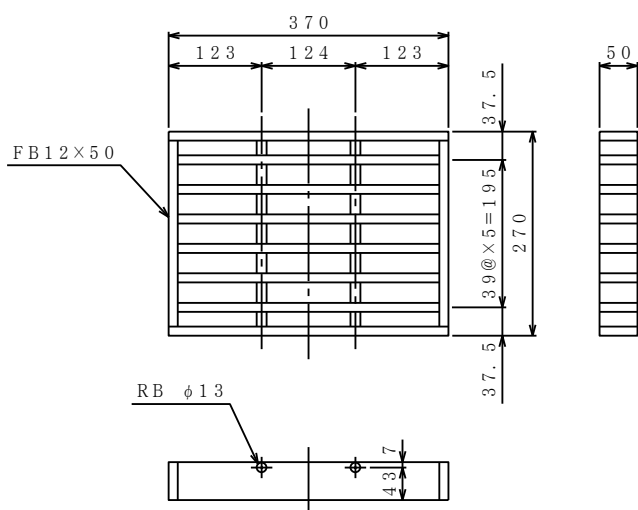
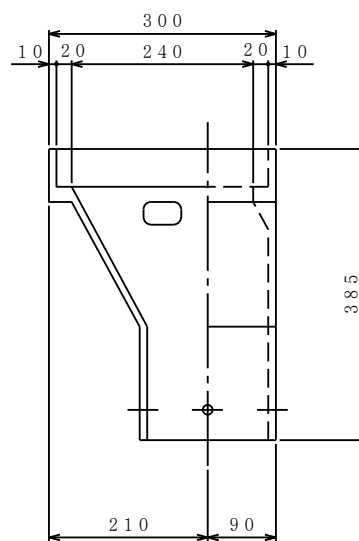
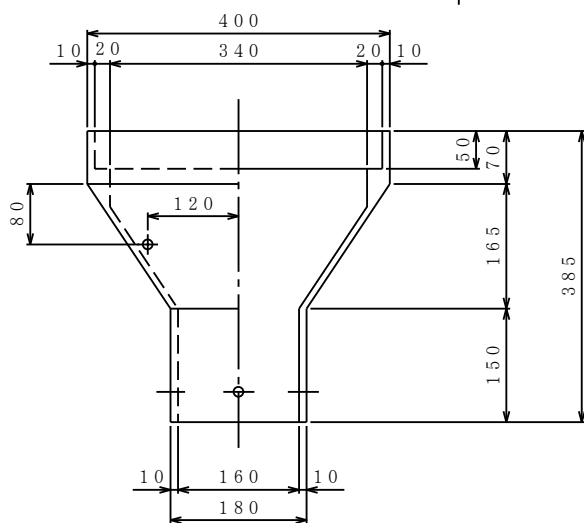
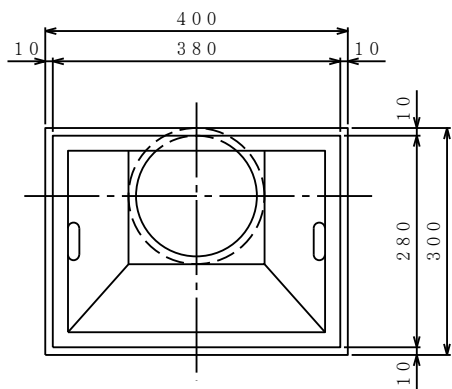
符号	品名	材質	数量	重量	備考
1	排水柵	FC250	1	45.0	
2	グレーチング	SS400	1	15.0	
3	ビス	SS400	4	0.096	亜鉛メッキ
4	チェーン付きボルト	SS400	1	0.022	亜鉛メッキ
5	チェーン	SS400	1	0.225	L=300 亜鉛メッキ
1組分合計			60.34	kg	

OS-62A



符号	品名	材質	数量	重量	備考
1	排水柵	FC250	1	45.0	
2	グレーチング	SS400	1	15.0	
3	ビス	SS400	4	0.096	亜鉛メッキ
4	チェーン付きボルト	SS400	1	0.022	亜鉛メッキ
5	チェーン	SS400	1	0.225	L=300 亜鉛メッキ
1組分合計			60.34	kg	

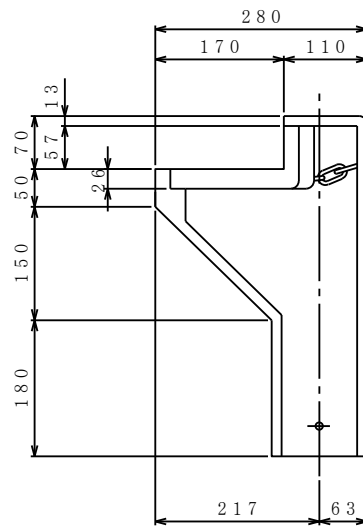
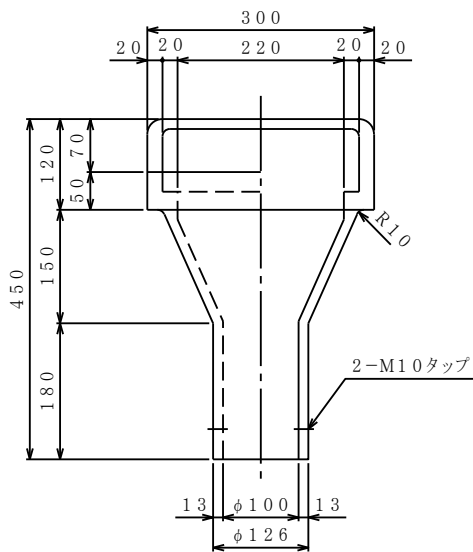
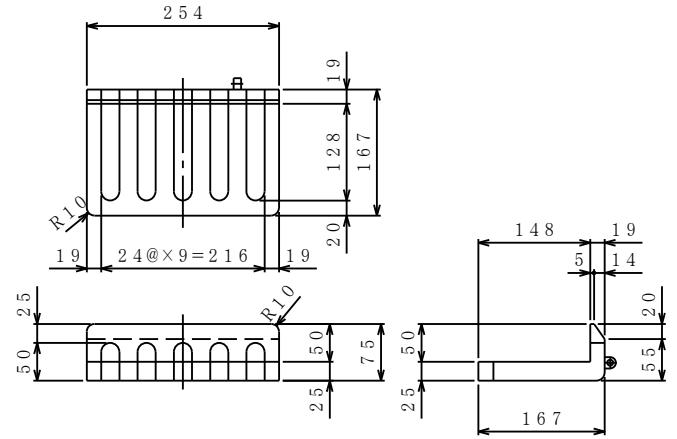
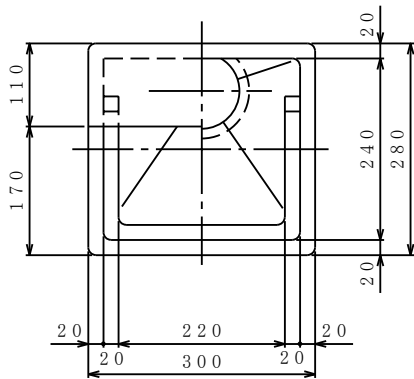
OS-63



φ180スリーブ継ぎ手は、L=150、L=200有り

符号	品名	材質	数量	重量	備考
1	排水柵	FC250	1	35.0	亜鉛メッキ
2	グレーチング	SS400	1	15.0	亜鉛メッキ
3	ピス	SS400	4	0.096	亜鉛メッキ
4	チェーン付きボルト	SS400	1	0.025	亜鉛メッキ
5	チェーン	SS400	1	0.22	L=300 亜鉛メッキ
1組分合計				50.6kg	

OS-64

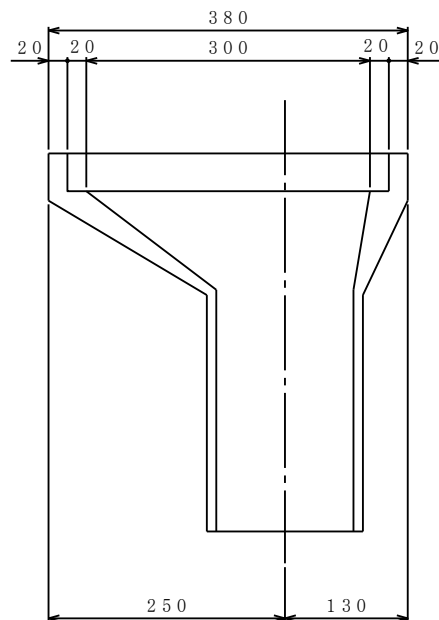
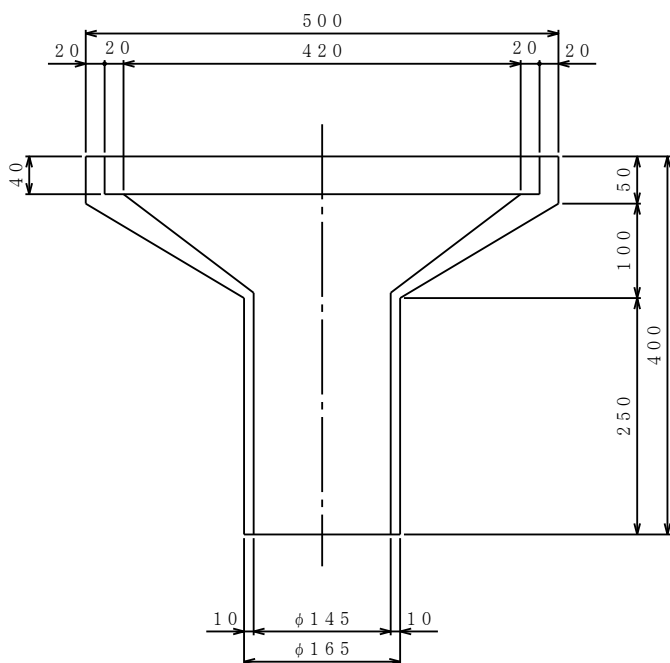
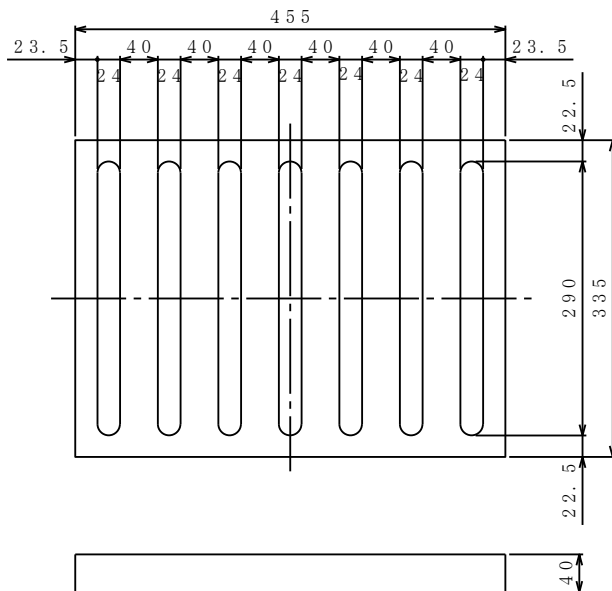
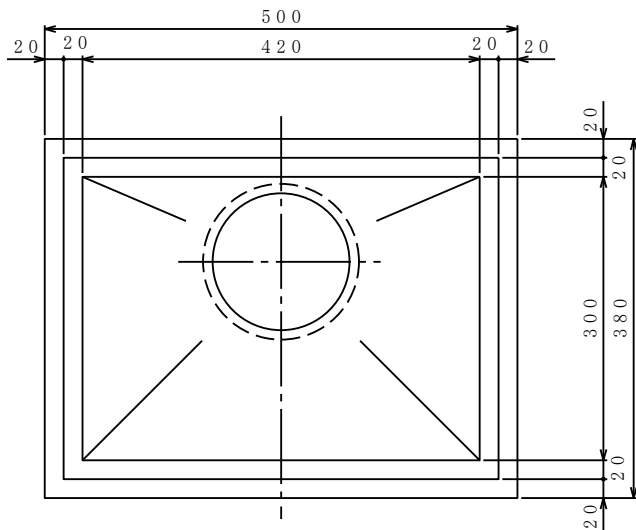


符号	品名	材質	数量	重量	備考
1	排水柵	FC250	1	36.7	
2	目皿	FC250	1	5.8	
3	チェーン	SS400	1	0.1	L=450 亜鉛メッキ
1組分合計				42.6kg	

E-mail oss@kumin.ne.jp

QSS(株)小川製作所
 久留米市白山町559
 TEL 0942-35-3233
 FAX 0942-38-4854

OS-65

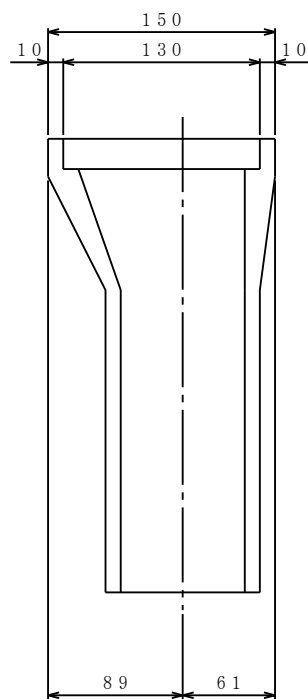
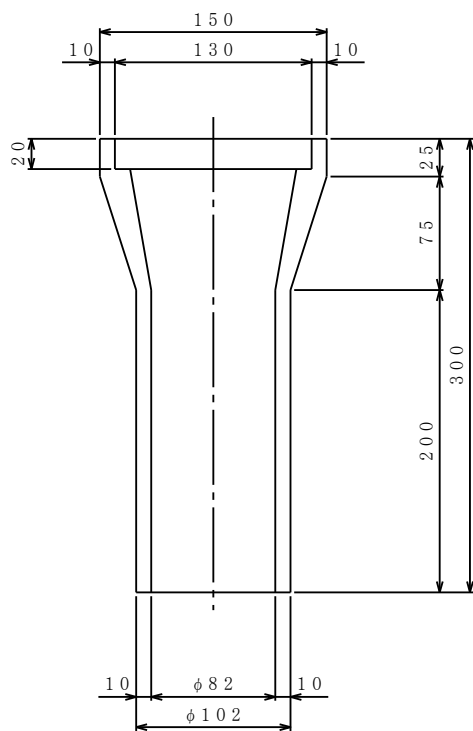
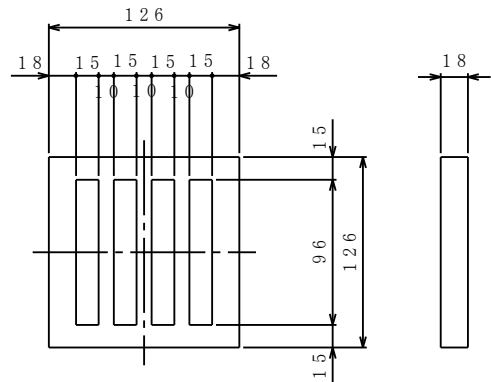
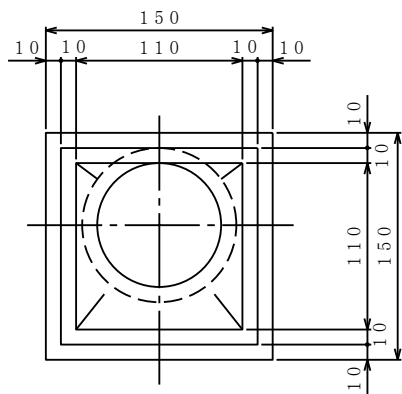


符号	品名	材質	数量	重量	備考
1	排水柵	FC250	1	46.8	
2	目皿	FC250	1	31.2	
1組分合計				78.0kg	

E-mail oss@kumin.ne.jp

OSS(株)小川製作所
 久留米市白山町559
 TEL 0942-35-3233
 FAX 0942-38-4854

OS-67



符号	品名	材質	数量	重量	備考
1	排水柵	FC250	1	8.7	
2	目皿	FC250	1	1.6	
1組分合計				10.3kg	

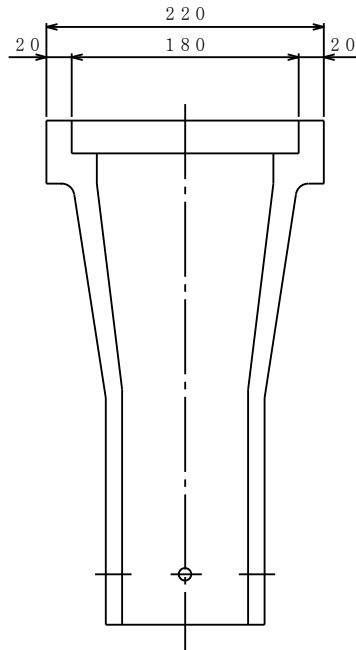
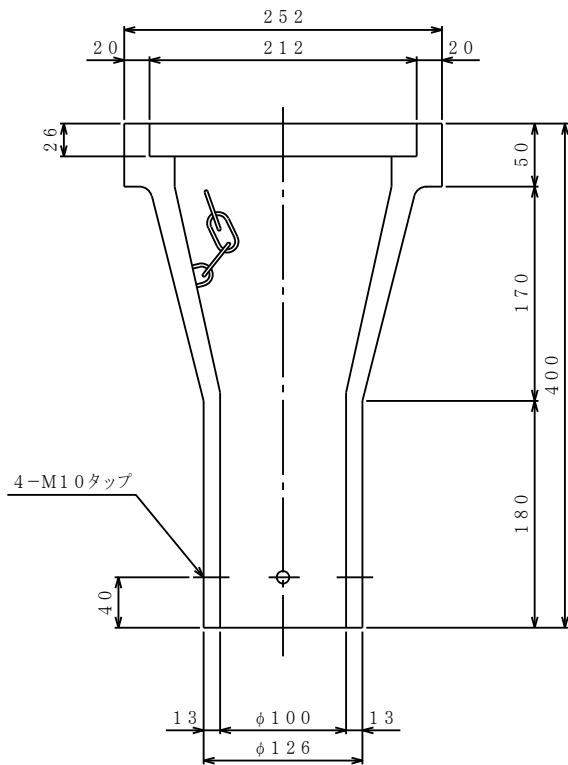
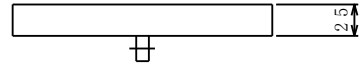
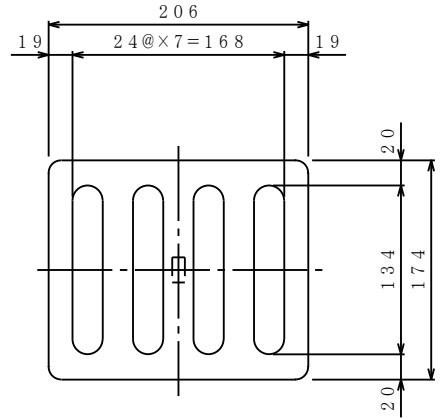
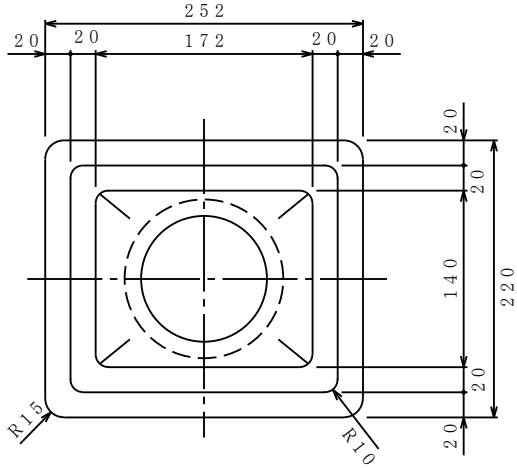
E-mail oss@kumin.ne.jp

QSS(株)小川製作所

久留米市白山町559

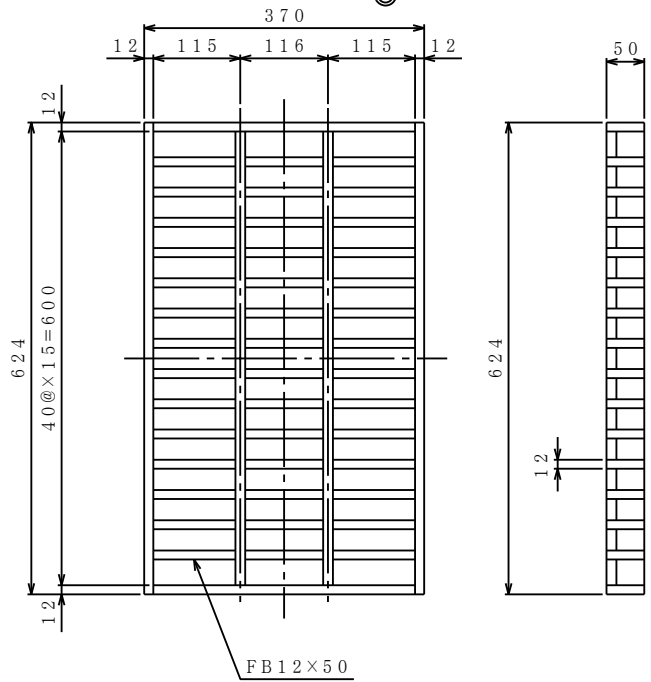
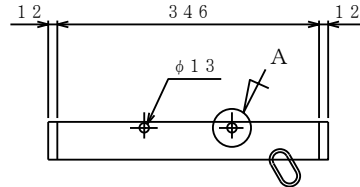
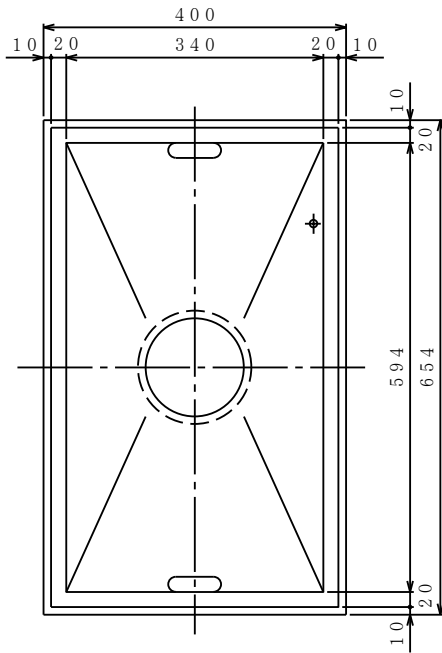
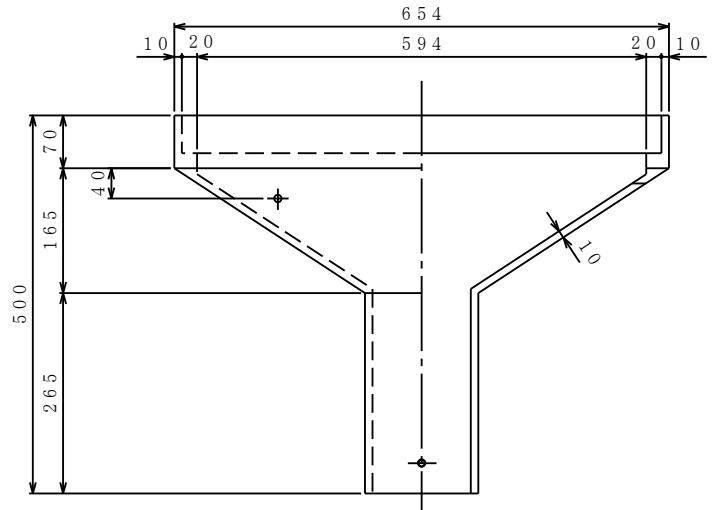
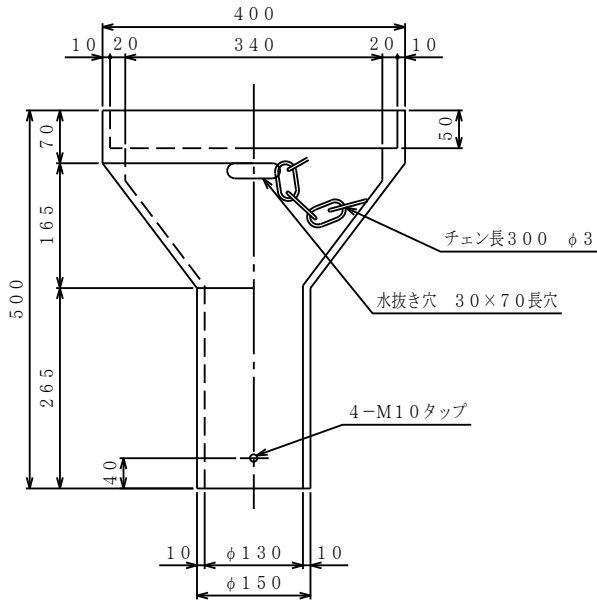
TEL 0942-35-3233
FAX 0942-38-4854

OS-68

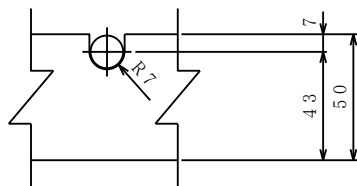


符号	品名	材質	数量	重量	備考
1	排水柵	FC250	1	23.1	
2	目皿	FC250	1	4.3	
3	チェン	SS400	1	0.1	L=300
1組分合計				27.5kg	

OS-73

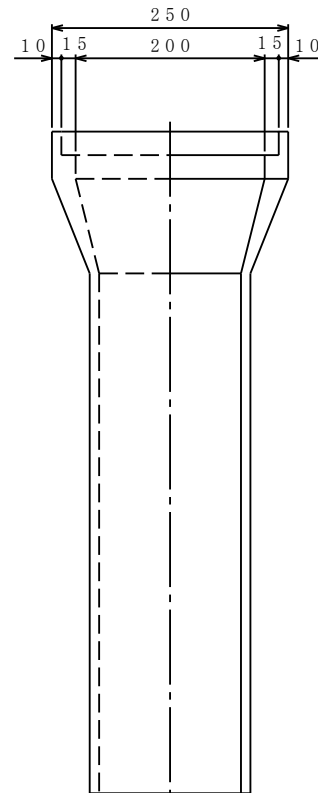
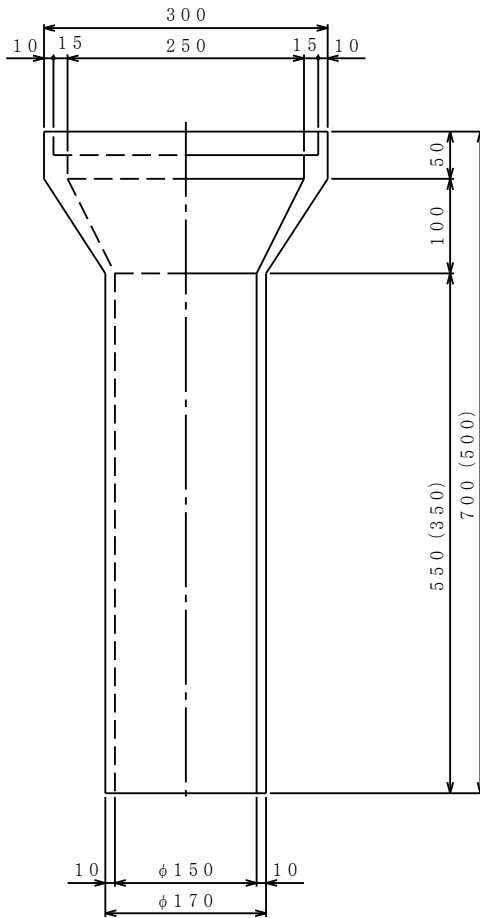
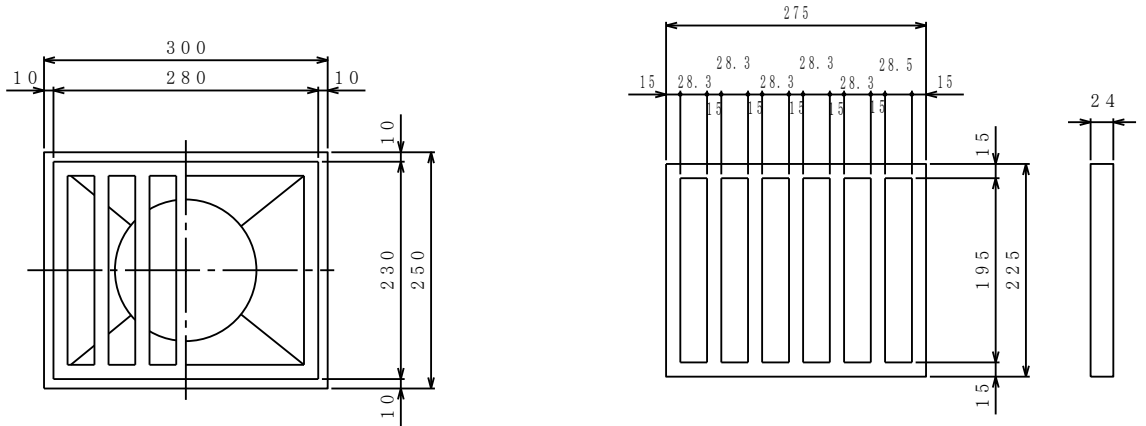


A部詳細



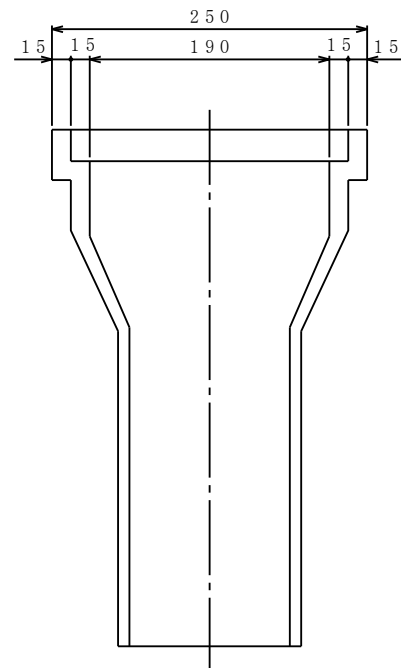
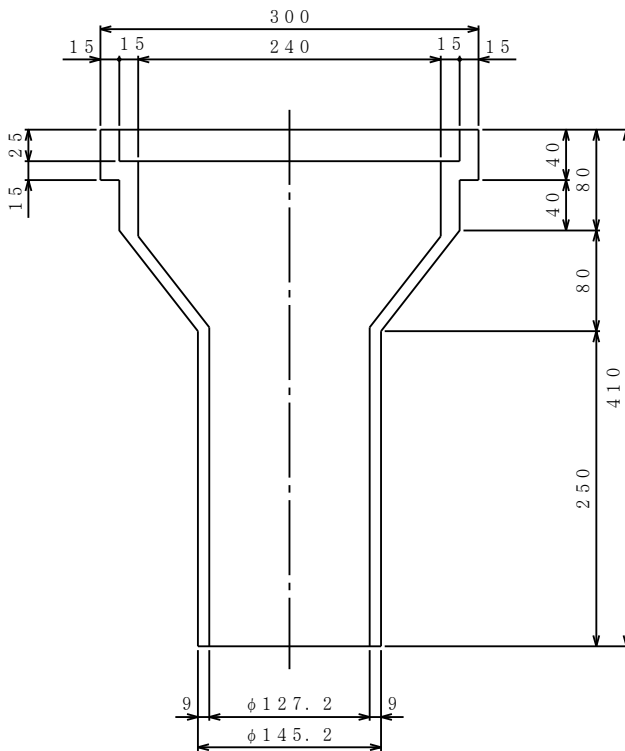
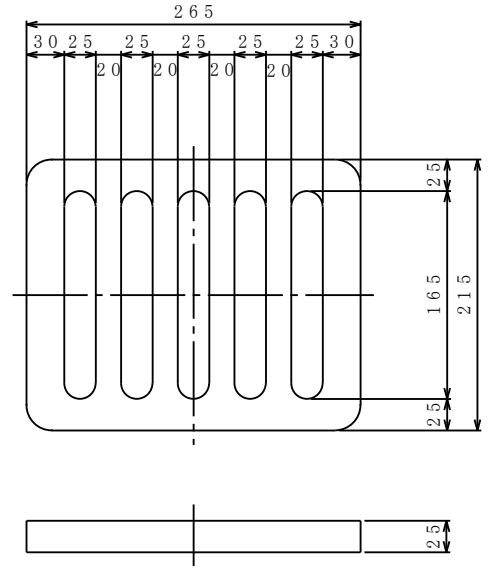
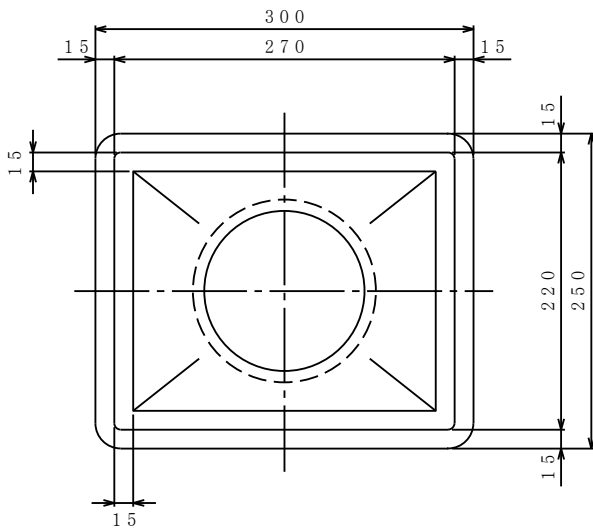
符号	品名	材質	数量	重量	備考
1	排水柵	FC250	1	57.0	
2	グレーチング	SS400	1	30.0	
3	ビス	SS400	4	0.096	亜鉛メッキ
4	チェーン付きボルト	SS400	1	0.025	亜鉛メッキ
5	チェーン	SS400	1	0.22	L=300 亜鉛メッキ
1組分合計 87.34kg					

OS-75



符号	品名	材質	数量	重量	備考
1	排水柵	FC250	1	38.1	
2	目皿	FC250	1	6.2	
1組分合計				44.3kg	

OS-76

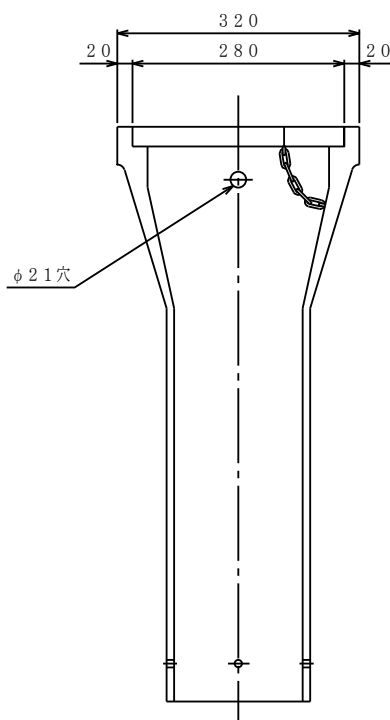
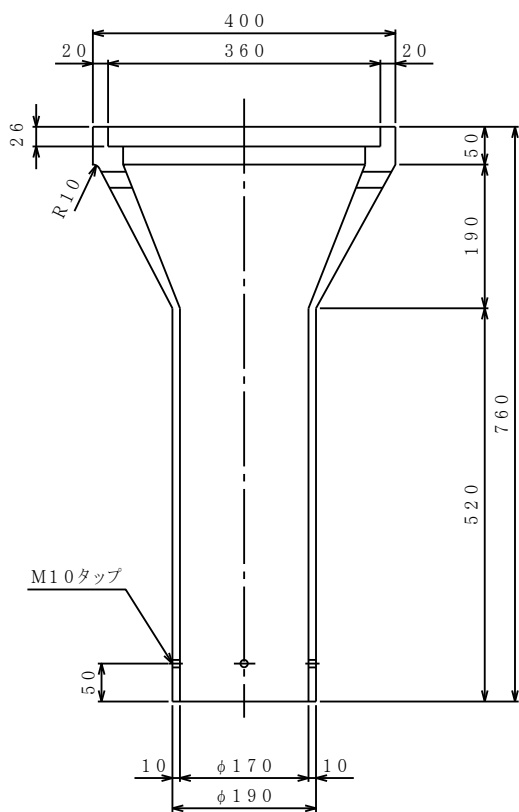
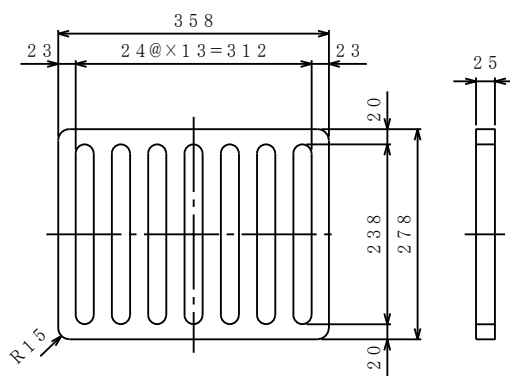
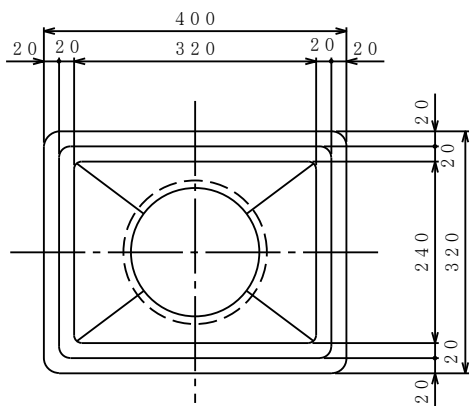


符号	品名	材質	数量	重量	備考
1	排水柵	FC250	1	26.2	
2	目皿	FC250	1	7.5	
1組分合計				33.7kg	

E-mail oss@kumin.ne.jp

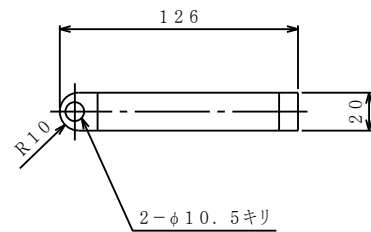
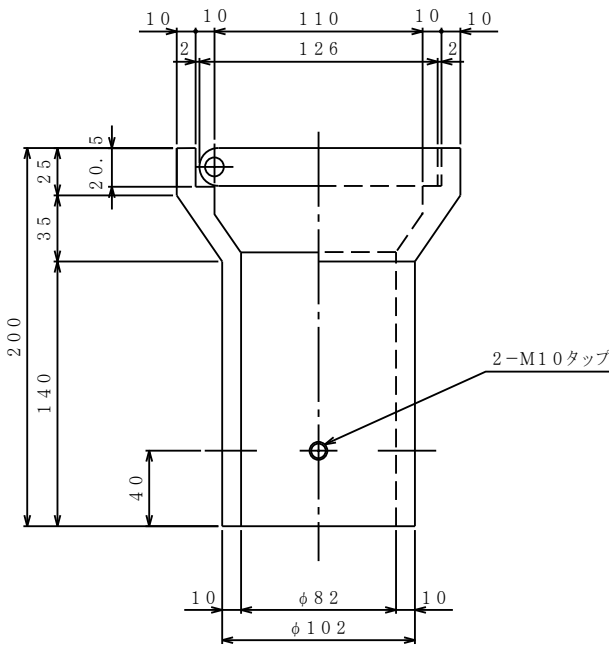
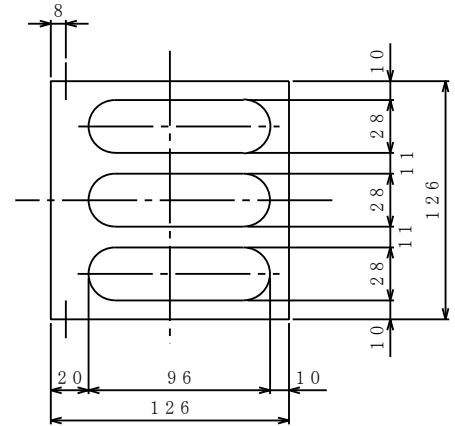
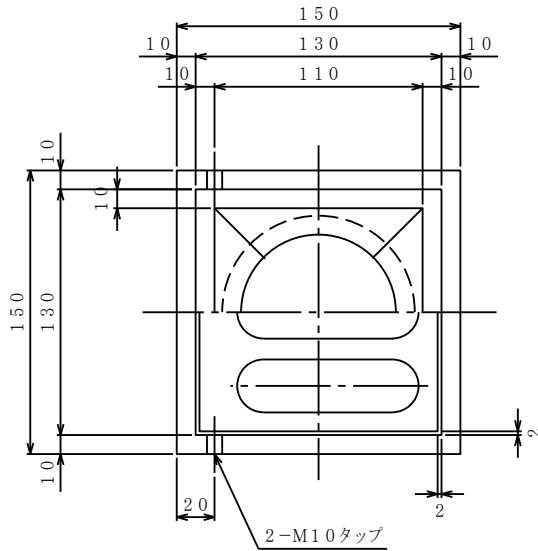
QSS(株)小川製作所
 久留米市白山町559
 TEL 0942-35-3233
 FAX 0942-38-4854

OS-77



符号	品名	材質	数量	重量	備考
1	排水柵	FC250	1	61.1	
2	目皿	FC250	1	16.9	
3	チェーン	SS400	1	—	亜鉛メッキ
1組分合計				78.0kg	

OS-79

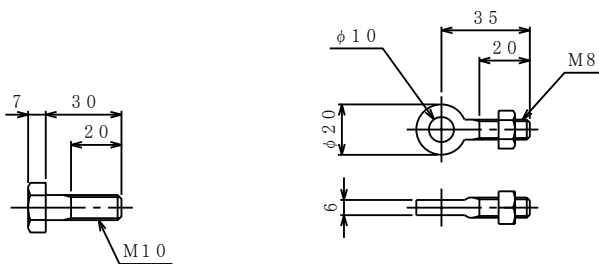
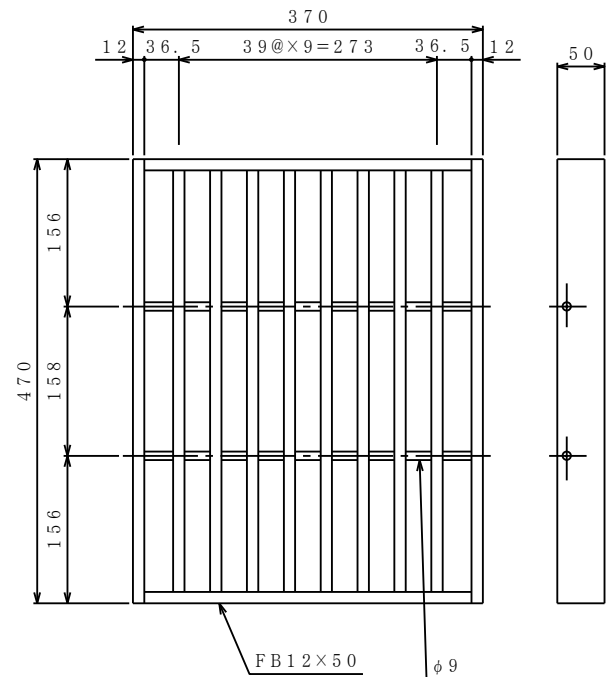
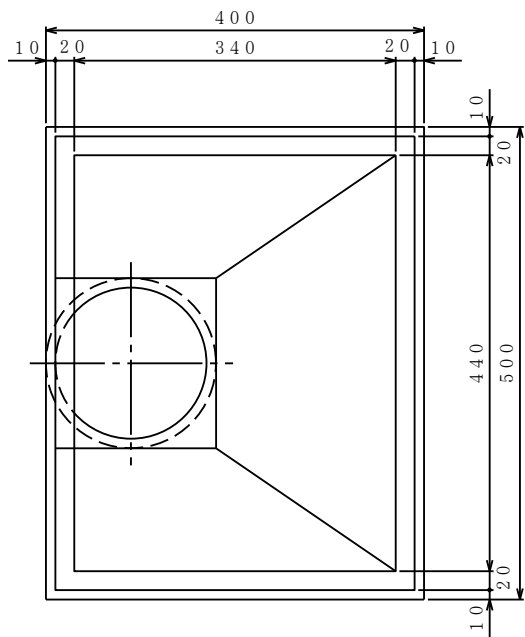
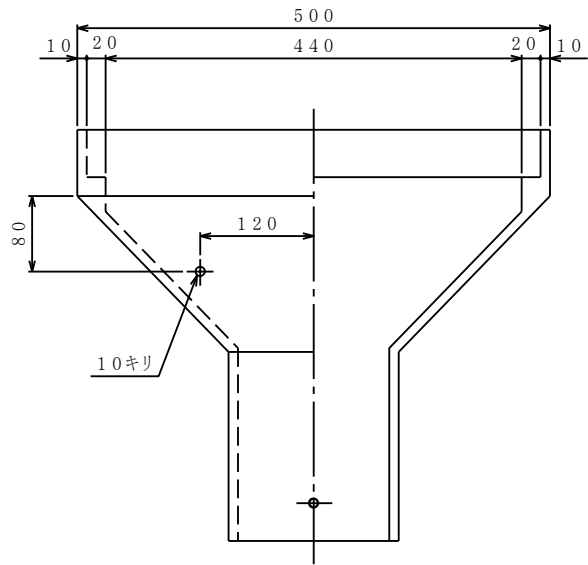
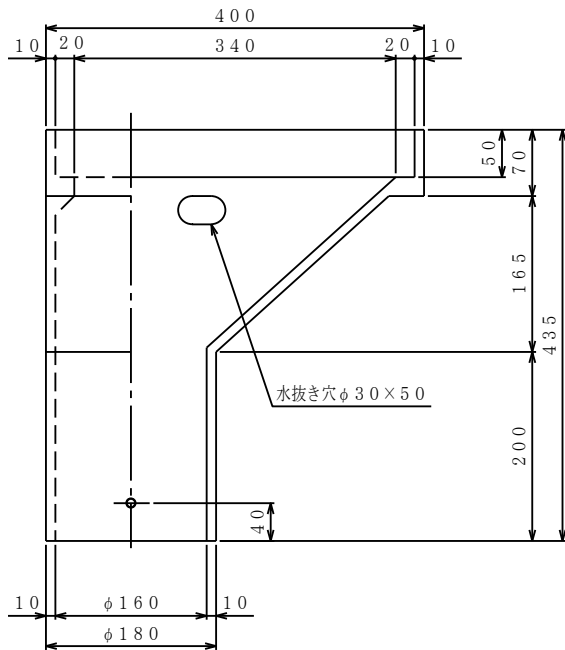


符号	品名	材質	数量	重量	備考
1	排水柵	FC250	1	8.7	
2	目皿	FC250	1	2.1	
3	ビス	SS400	4	0.144	亜鉛メッキ
1組分合計				10.9kg	

E-mail oss@kumin.ne.jp

OSS(株)小川製作所
 久留米市白山町559
 TEL 0942-35-3233
 FAX 0942-38-4854

OS-80

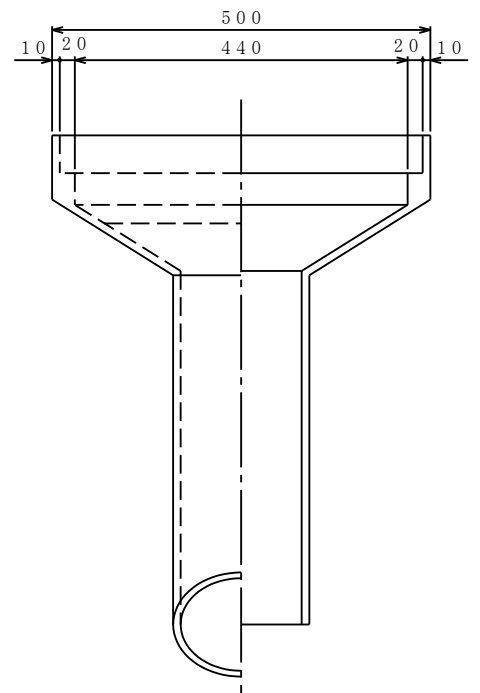
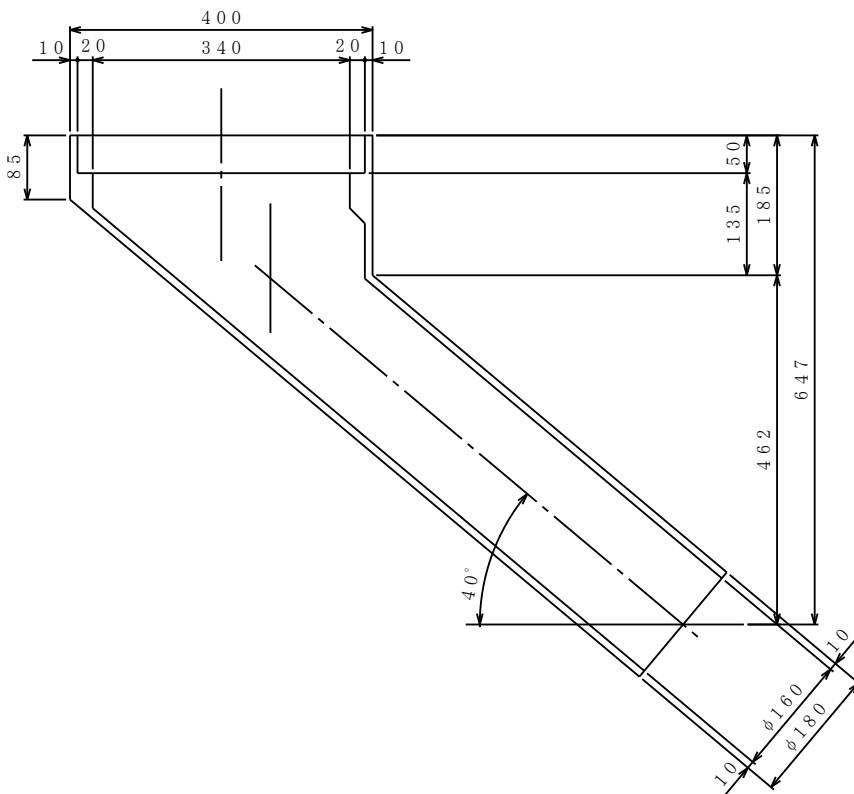
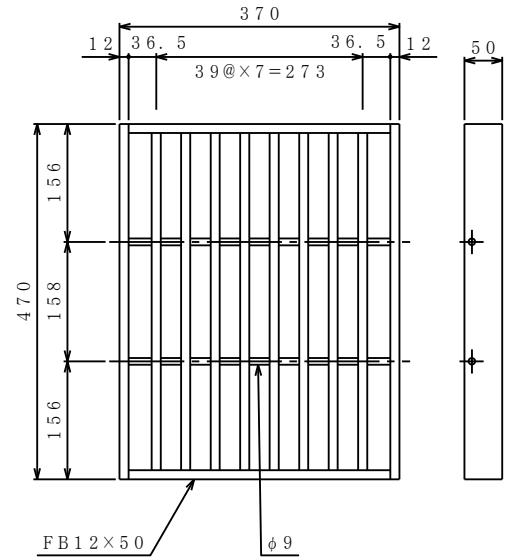
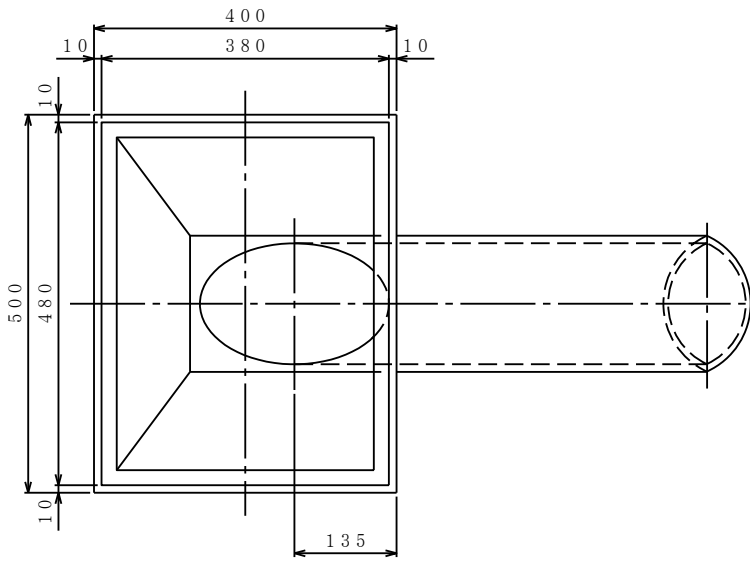


符号	品名	材質	数量	重量	備考
1	排水柵	FC250	1	43.0	亜鉛メッキ
2	グレーチング	SS400	1	27.0	亜鉛メッキ
3	ピス	SS400	4	0.096	亜鉛メッキ
4	チェーン付きボルト	SS400	1	0.025	亜鉛メッキ
5	チェーン	SS400	1	0.25	L=300 亜鉛メッキ
1組分合計				70.3kg	

E-mail oss@kumin.ne.jp

QSS(株)小川製作所
 久留米市白山町559
 TEL 0942-35-3233
 FAX 0942-38-4854

OS-81

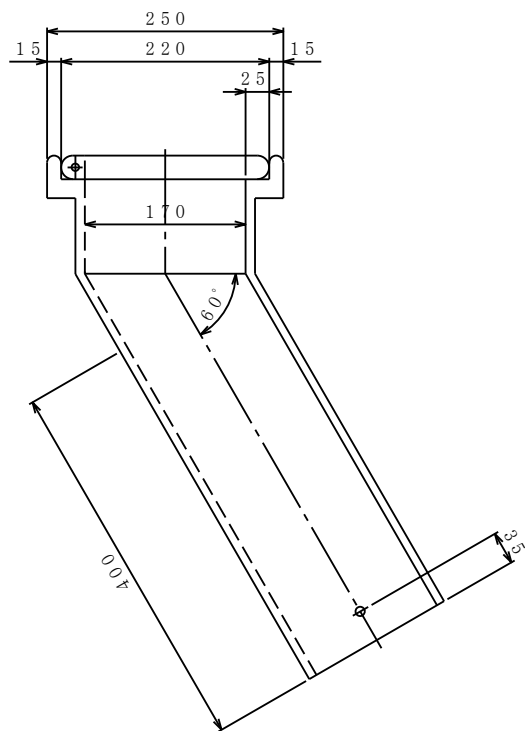
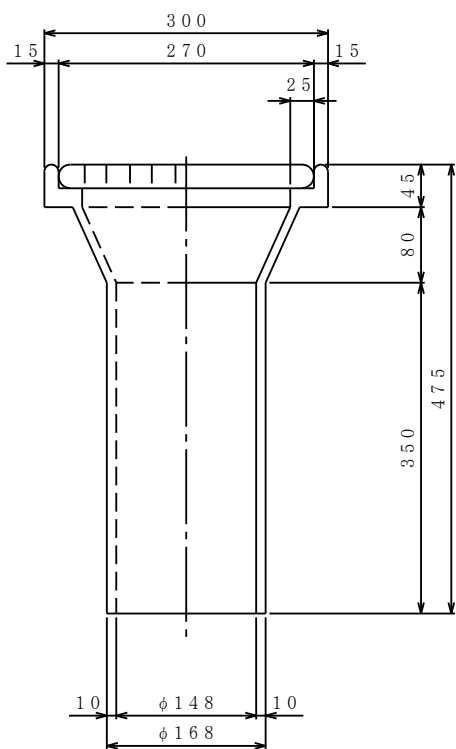
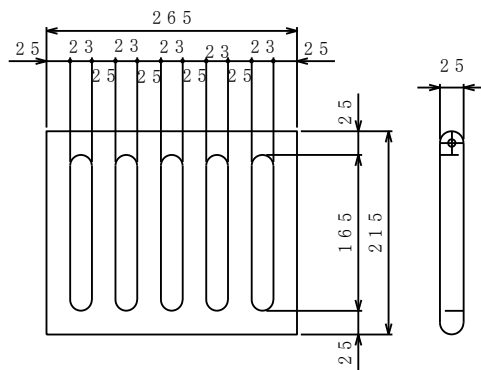
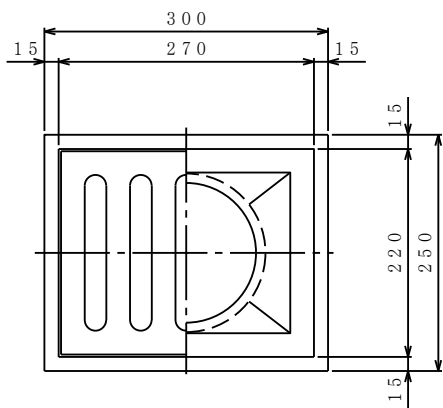


符号	品名	材質	数量	重量	備考
1	排水柵	FC250	1	68.0	亜鉛メッキ
2	グレーチング	SS400	1	27.0	亜鉛メッキ
1組分合計				95.0kg	

E-mail oss@kumin.ne.jp

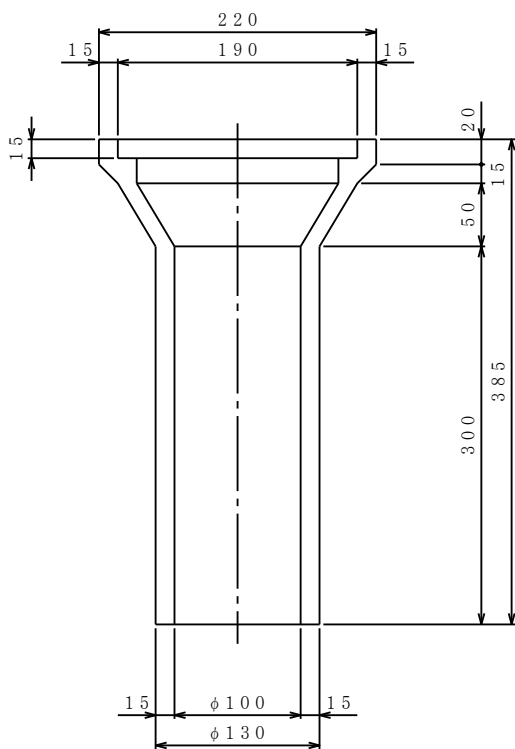
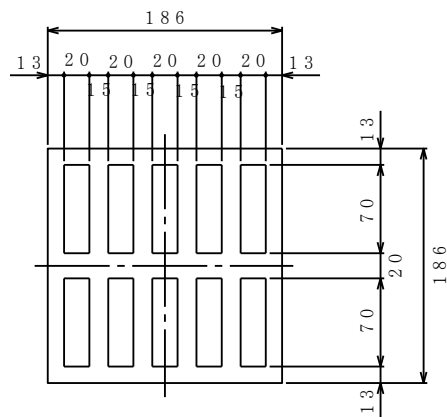
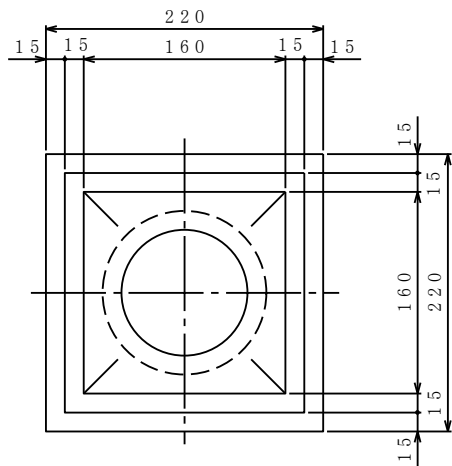
OSS(株)小川製作所
 久留米市白山町559
 TEL 0942-35-3233
 FAX 0942-38-4854

OS-83



符号	品名	材質	数量	重量	備考
1	排水柵	FC250	1	29.7	
2	目皿	FC250	1	7.1	
1組分合計				36.8kg	

OS-84

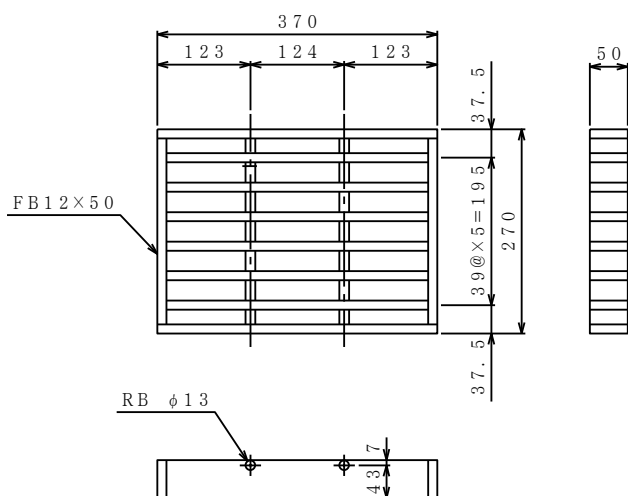
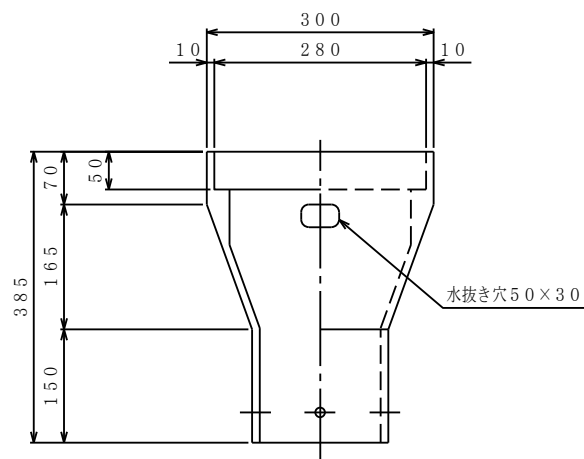
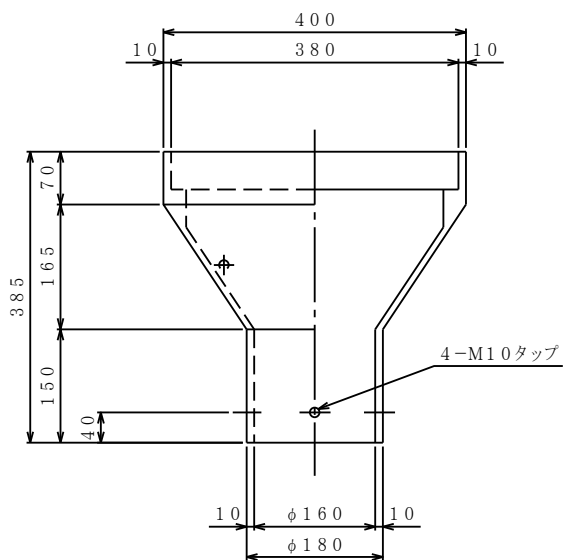
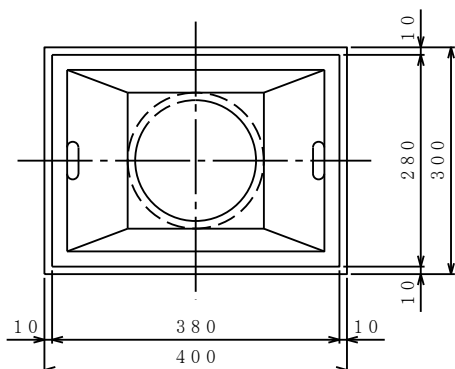


符号	品名	材質	数量	重量	備考
1	排水柵	FC250	1	22.3	
2	目皿	FC250	1	3.4	
1組分合計				25.7kg	

E-mail oss@kumin.ne.jp

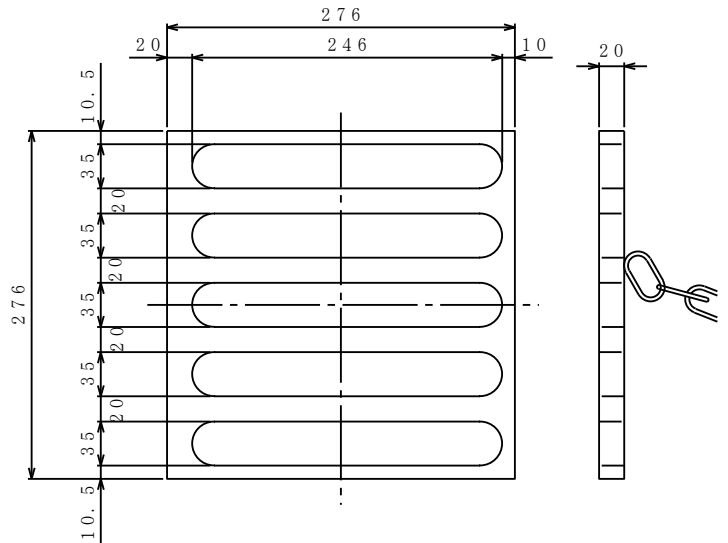
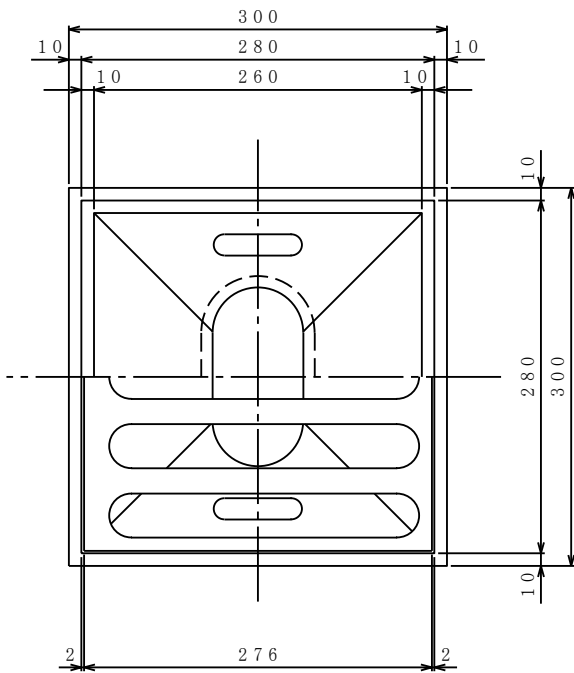
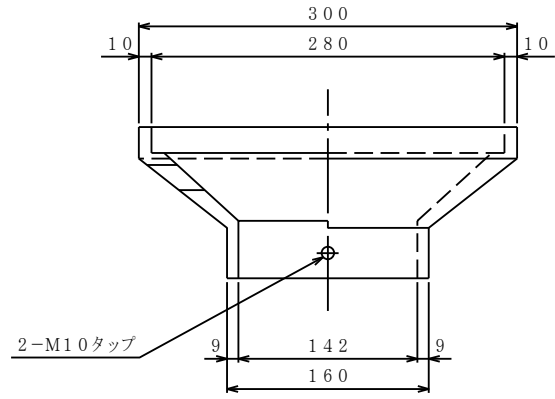
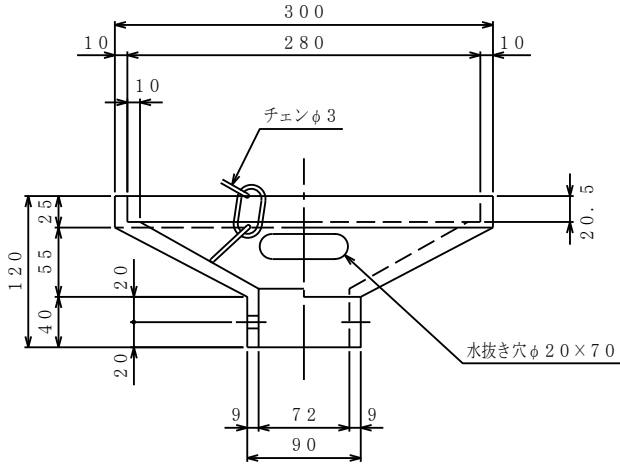
OSS(株)小川製作所
 久留米市白山町559
 TEL 0942-35-3233
 FAX 0942-38-4854

OS-85



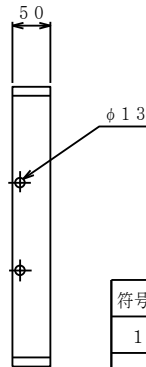
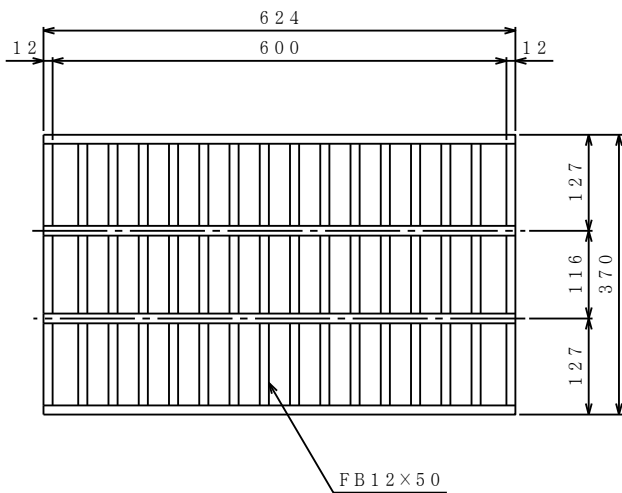
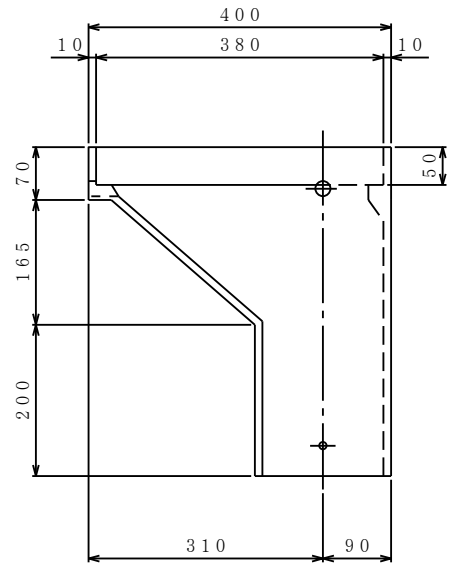
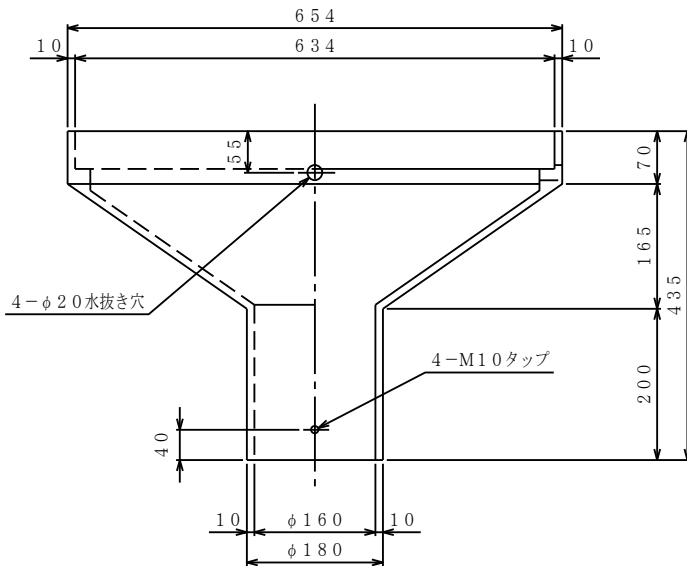
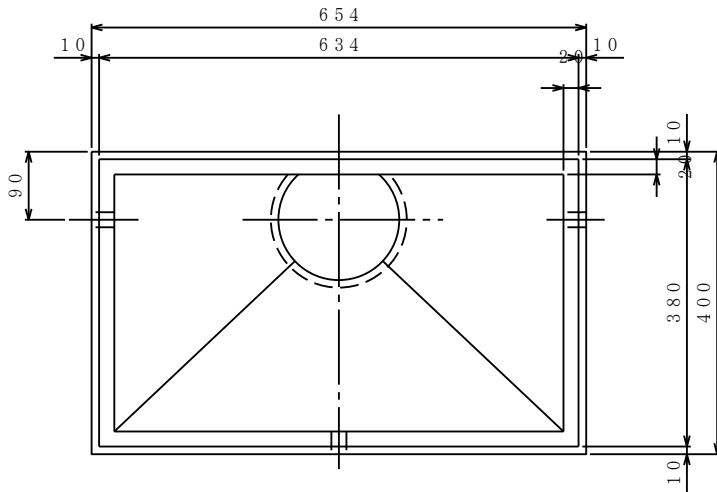
符号	品名	材質	数量	重量	備考
1	排水柵	FC250	1	35.0	
2	グレーチング	SS400	1	15.0	
3	ビス	SS400	4	0.096	亜鉛メッキ
4	チェーン付きボルト	SS400	1	0.022	亜鉛メッキ
5	チェーン	SS400	1	0.225	L=300 亜鉛メッキ
1組分合計			50.34kg		

OS-91



符号	品名	材質	数量	重量	備考
1	排水柵	FC250	1	13.6	
2	ビス	SS400	4	0.1	亜鉛メッキ
3	チェーン付きボルト	SS400	1	0.1	亜鉛メッキ
4	チェーン	SS400	1	0.2	L=300 亜鉛メッキ
1組分合計 14.0kg					

OS-92

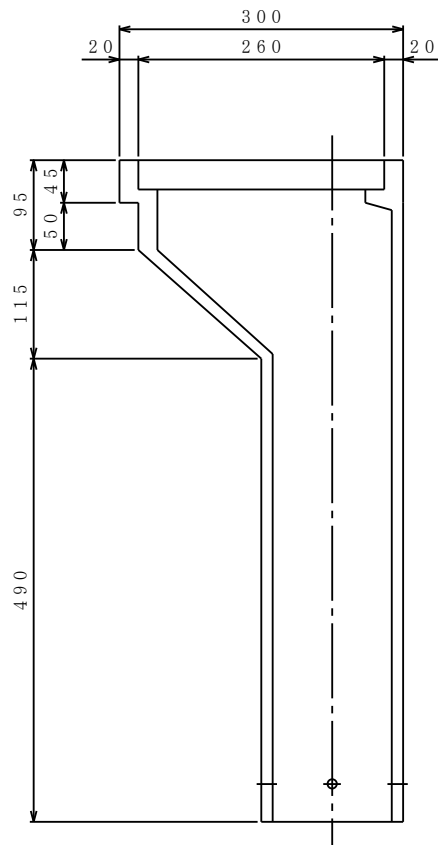
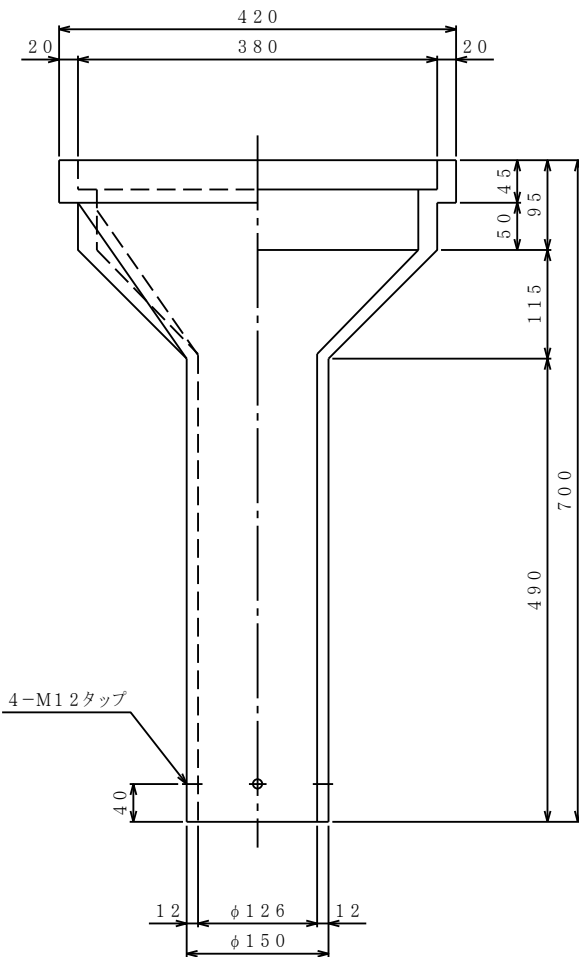
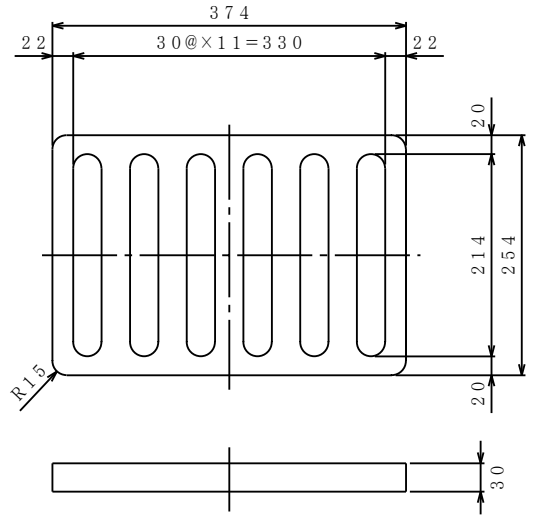
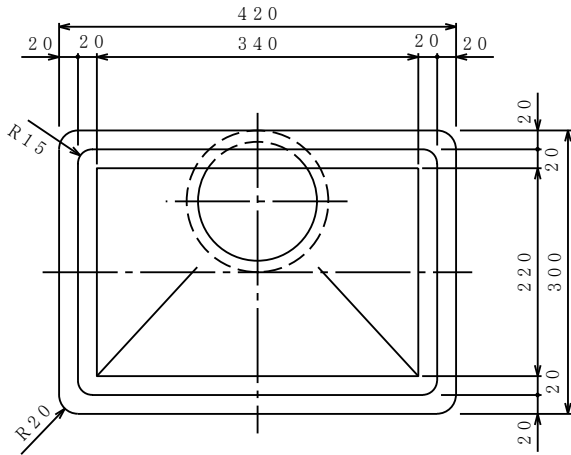


符号	品名	材質	数量	重量	備考
1	排水柵	FC250	1	52.0	亜鉛メッキ
2	グレーチング	SS400	1	29.0	亜鉛メッキ
3	ビス	SS400	4	—	亜鉛メッキ
4	チェーン付きボルト	SS400	1	0.22	亜鉛メッキ
5	チェーン	SS400	1	0.025	L=300 亜鉛メッキ
1組分合計 82.3kg					

E-mail oss@kumin.ne.jp

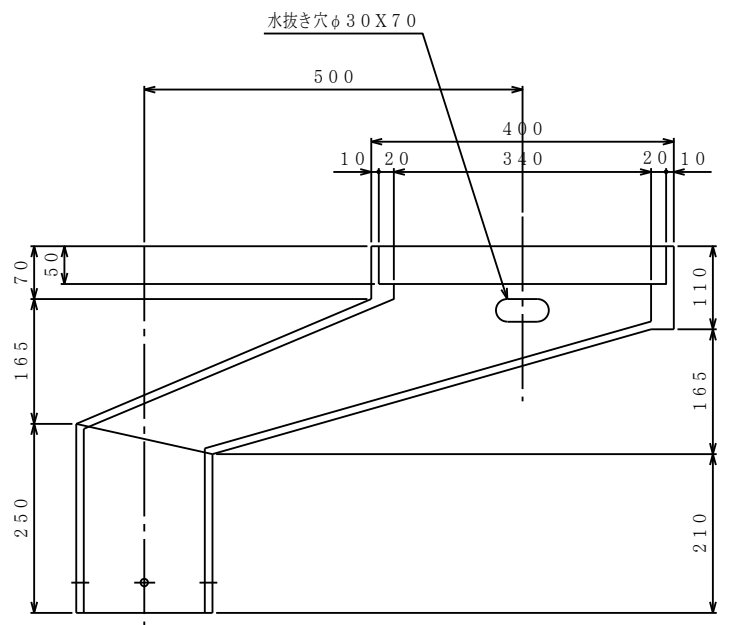
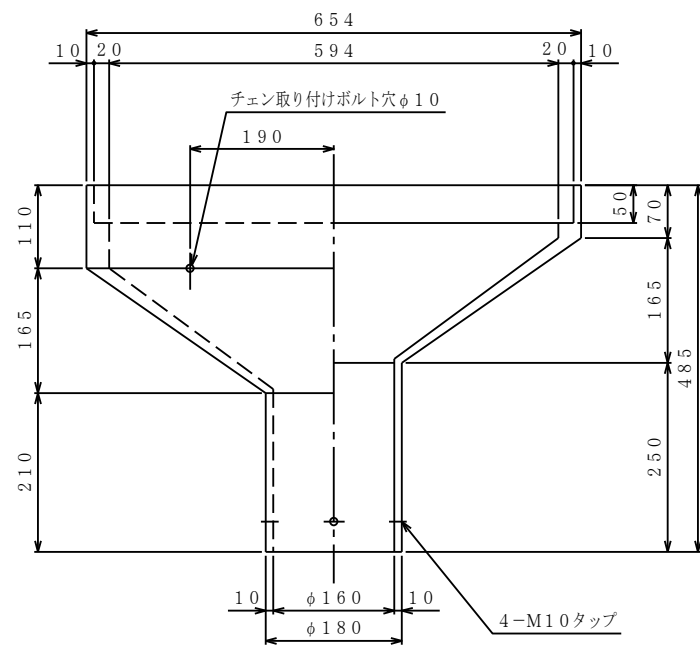
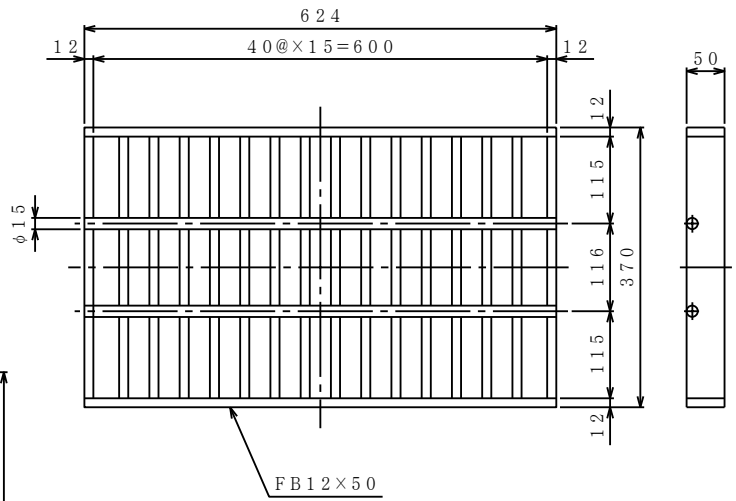
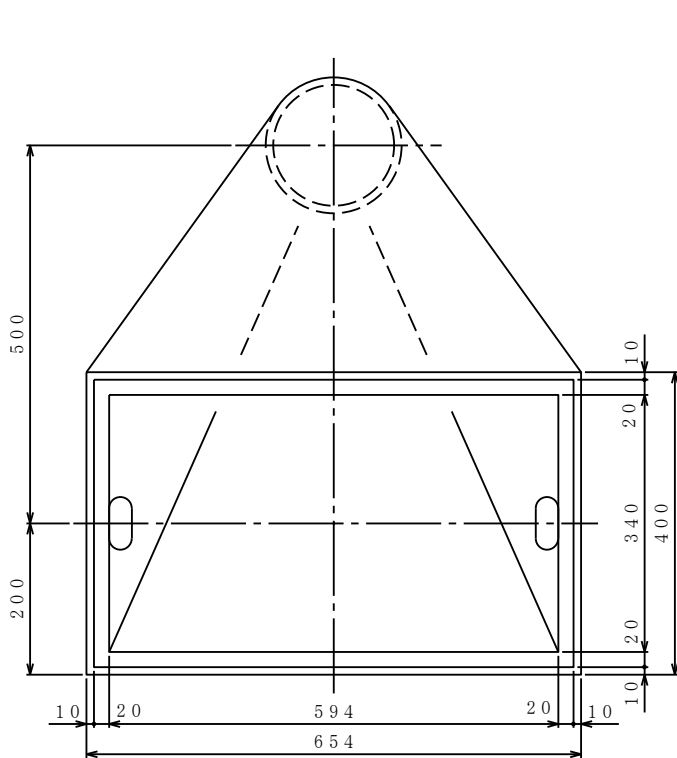
QSS(株)小川製作所
 久留米市白山町559
 TEL 0942-35-3233
 FAX 0942-38-4854

OS-94



符号	品名	材質	数量	重量	備考
1	排水柵	FC250	1	71.6	
2	目皿	FC250	1	12.5	
3	チェーン	SS400	1	0.1	L=400 亜鉛メッキ
1組分合計				84.2kg	

OS-95



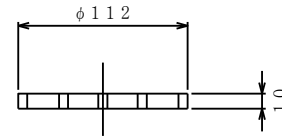
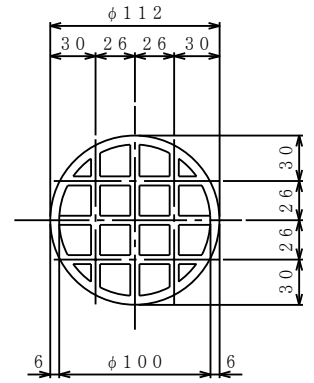
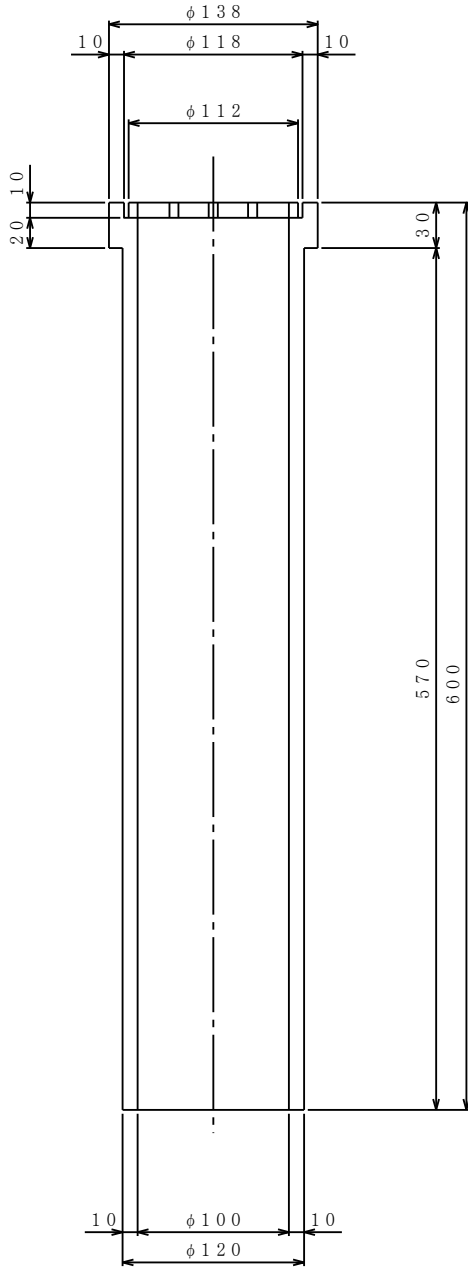
符号	品名	材質	数量	重量	備考
1	本体	FC250	1	84.5	亜鉛メッキ
2	グレーチング	SS400	1	30.0	亜鉛メッキ
3	ビス	SS400	4	0.096	亜鉛メッキ
4	チェーン付きボルト	SS400	1	0.025	亜鉛メッキ
5	チェーン	SS400	1	0.22	L=300 亜鉛メッキ
1組分合計				115.13kg	

E-mail oss@kumin.ne.jp

QSS(株)小川製作所
 久留米市白山町559
 TEL 0942-35-3233
 FAX 0942-38-4854

OS-96

JR標準ルーフドレン

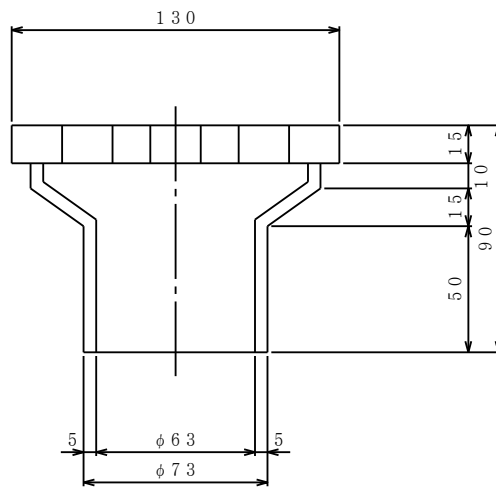
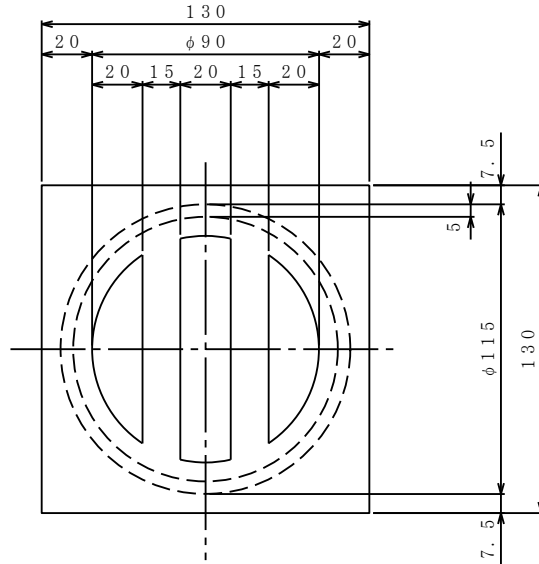


符号	品名	材質	数量	重量	備考
1	排水柵	FC250	1	17.0	
2	目皿	FC250	1	0.4	
1組分合計				17.4kg	

E-mail oss@kumin.ne.jp

QSS(株)小川製作所
 久留米市白山町559
 TEL 0942-35-3233
 FAX 0942-38-4854

OS-97



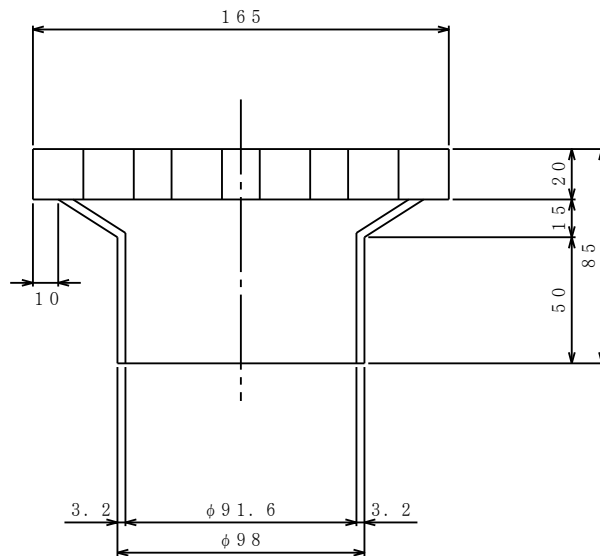
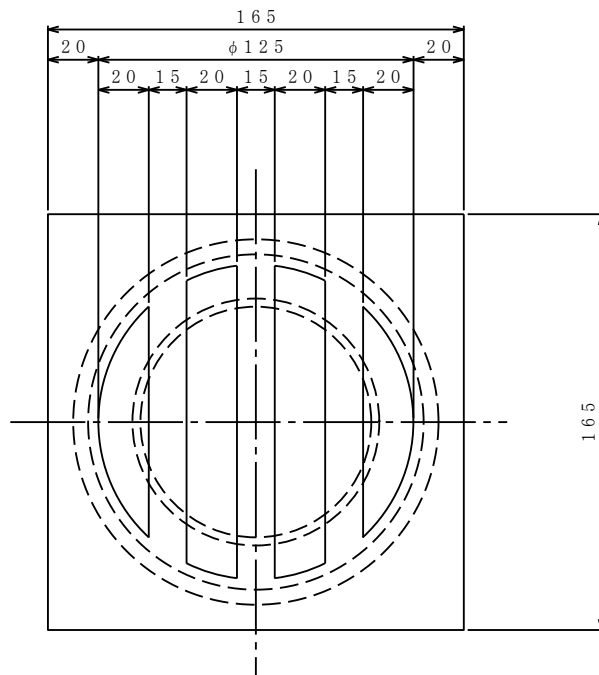
符号	品名	材質	数量	重量	備考
1	排水柵	FC250	1	2.5	
1組分合計 2.5kg					

E-mail oss@kumin.ne.jp

OSS(株)小川製作所
 久留米市白山町559
 TEL 0942-35-3233
 FAX 0942-38-4854

OS-98

OSM-20より加工

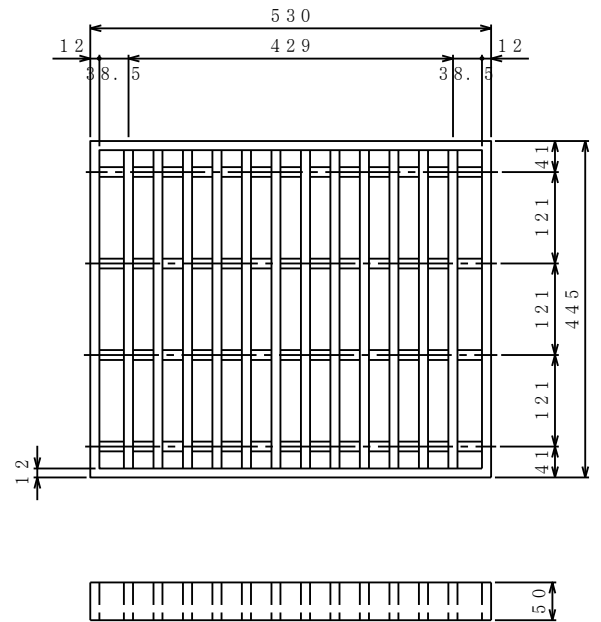
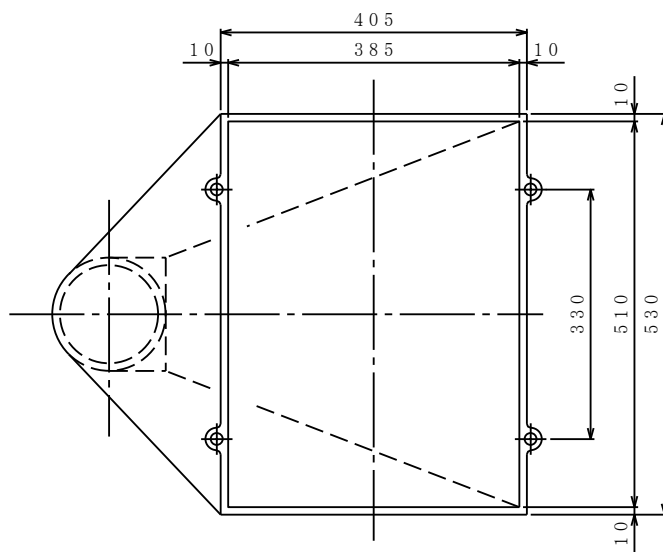
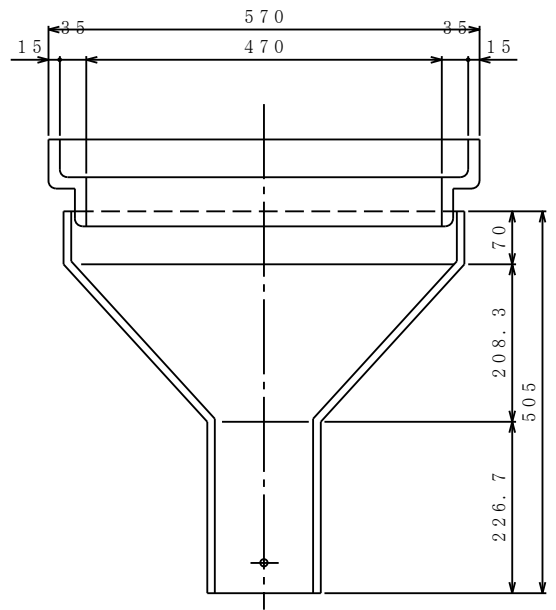
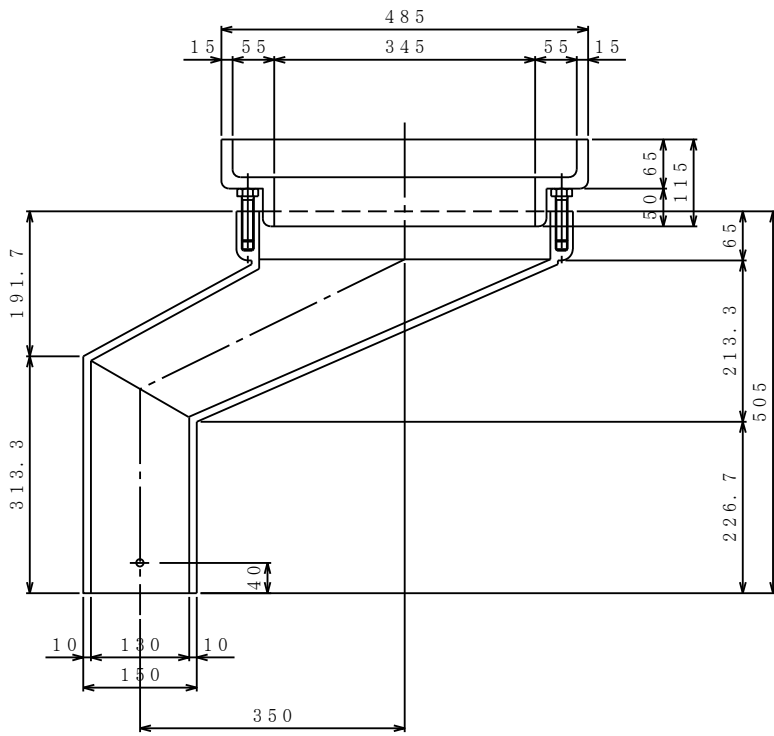


符号	品名	材質	数量	重量	備考
1	排水柵	FC250 SS400	1	6.0	亜鉛メッキ
1組分合計				6.0kg	

E-mail oss@kumin.ne.jp

OSS(株)小川製作所
 久留米市白山町559
 TEL 0942-35-3233
 FAX 0942-38-4854

OS-99



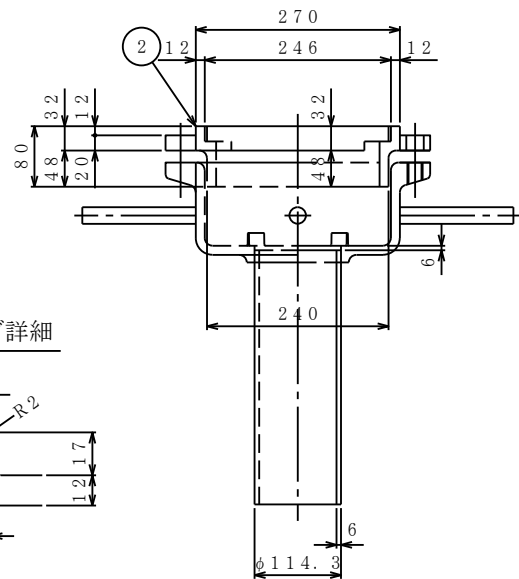
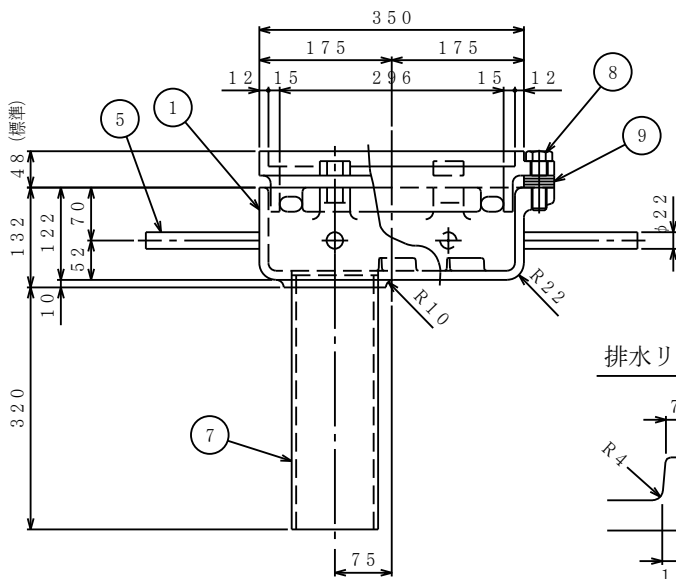
符号	品名	材質	数量	重量	備考
1	排水柵(上部)	FC250	1		
2	排水柵(下部)	FC250	1		
3	グレーチング	SS400	1		亜鉛メッキ
4	セットボルト	SS400	4		亜鉛メッキ
5	セット座金	SS400	24		亜鉛メッキ
6	チェーン	SS400	1	0.22	L=300 亜鉛メッキ
1組分合計 **.*kg					

E-mail oss@kumin.ne.jp

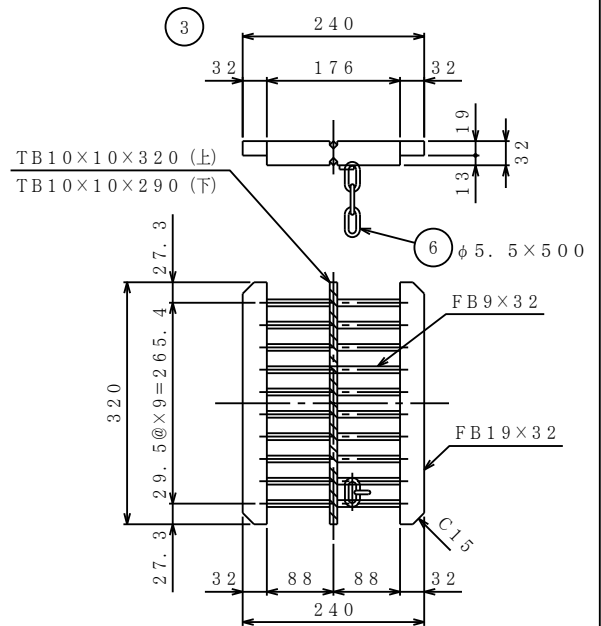
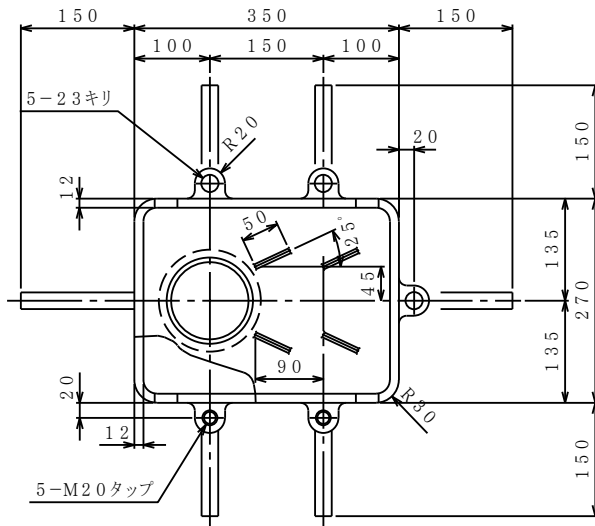
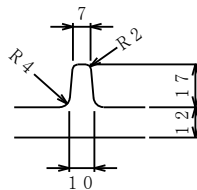
QSS(株)小川製作所
 久留米市白山町559
 TEL 0942-35-3233
 FAX 0942-38-4854

OS-100

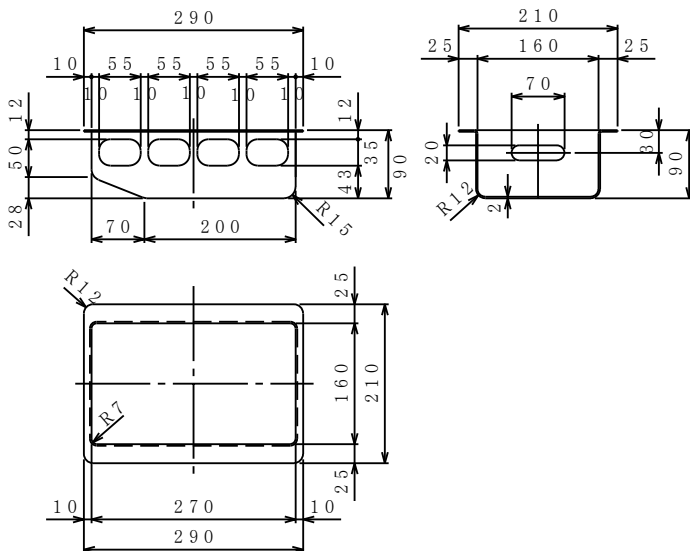
福岡北九州都市高速道路タイプ



排水リブ詳細



4

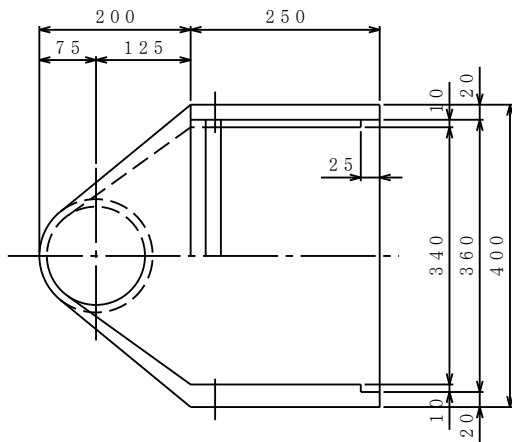
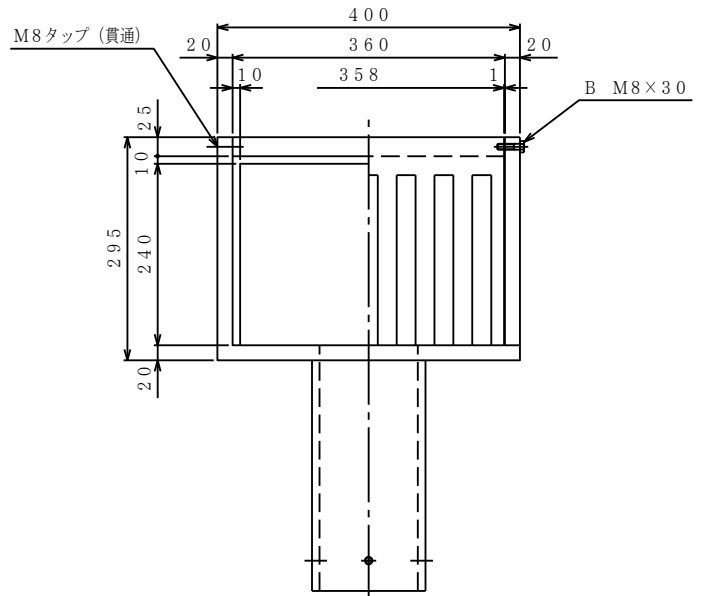
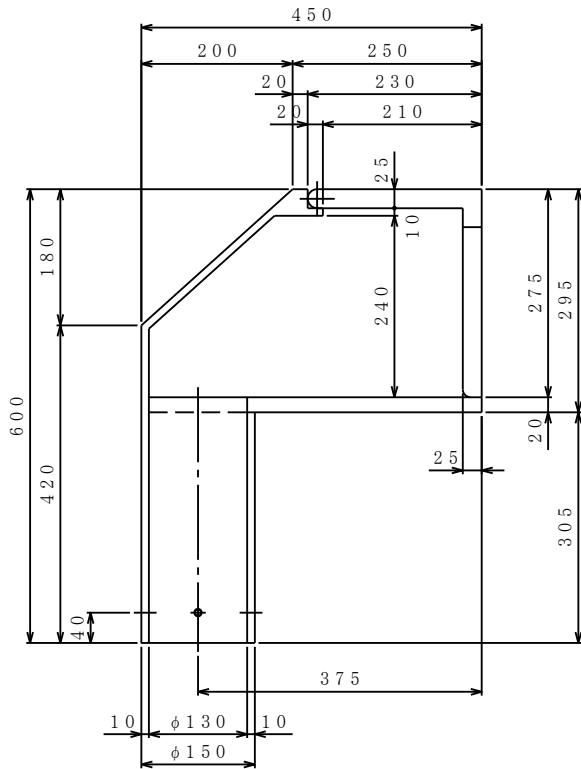


符号	品名	材質	数量	重量	備考
1	排水柵(下部)	FC250	1	26.8	亜鉛メッキ
2	排水柵(上部)	FC250	1	13.2	亜鉛メッキ
3	フタ	SS400	1	7.0	亜鉛メッキ
4	沈泥柵	A1200P	4	0.9	アルマイト加工
5	アンカーバー	SS400	6	2.3	
6	チェーン	SS400	1	0.1	亜鉛メッキ
7	ドレンパイプ	STPG370	1	5.4	亜鉛メッキ
8	調整ボルト	SS400	5	1.6	
9	調整ライナー	SS400	20	0.3	
1組分合計				57.6kg	

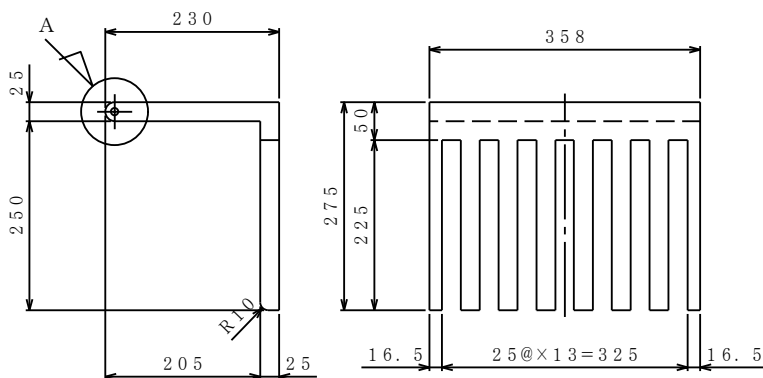
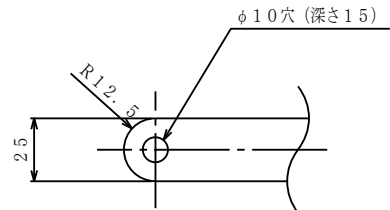
E-mail oss@kumin.ne.jp

OSS(株)小川製作所
 久留米市白山町559
 TEL 0942-35-3233
 FAX 0942-38-4854

OS-101



A部詳細

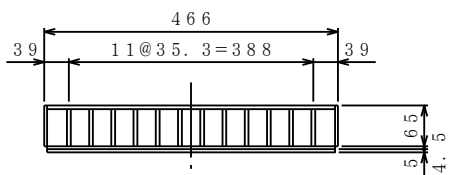
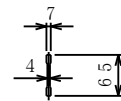
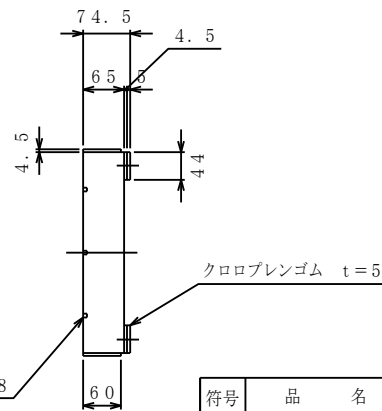
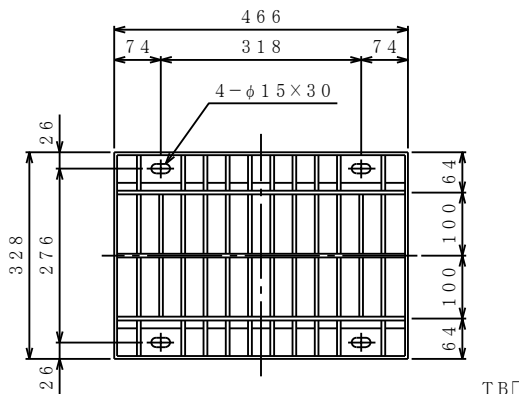
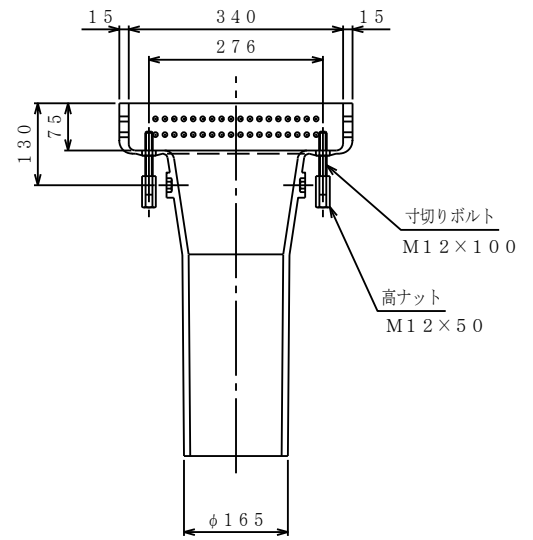
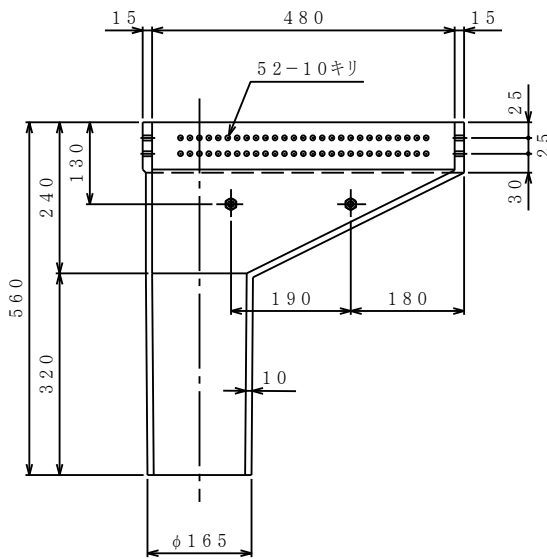
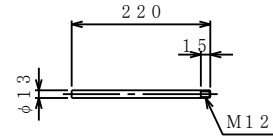
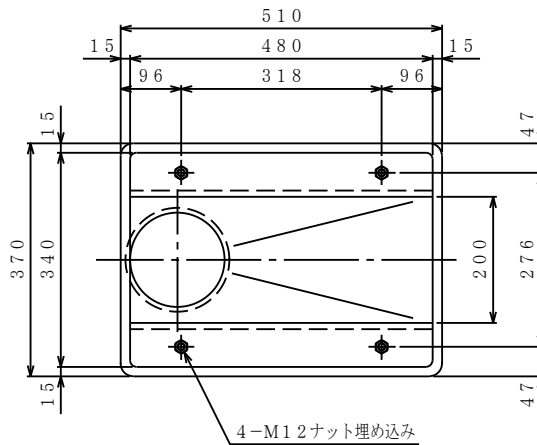


符号	品名	材質	数量	重量	備考
1	排水柵	FC250	1	74.7	亜鉛メッキ
2	目皿	FC250	1	26.0	亜鉛メッキ
3	M10ボルト	SUS304	4	0.026	L=25
4	M8ボルト	SUS304	2	0.013	L=30
1組分合計				100.7kg	

E-mail oss@kumin.ne.jp

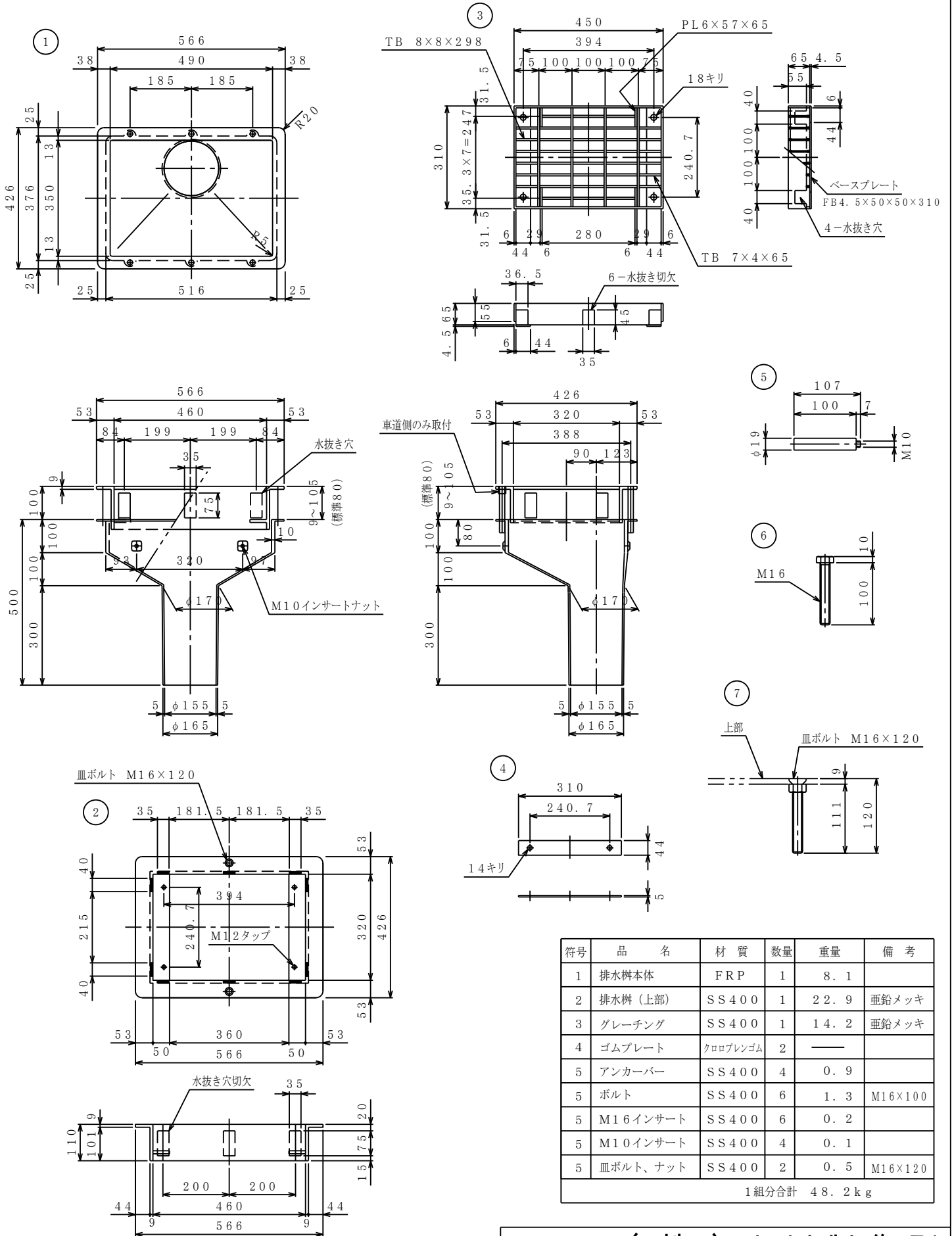
OSS(株)小川製作所
 久留米市白山町559
 TEL 0942-35-3233
 FAX 0942-38-4854

OS-FRP-1



符号	品名	材質	数量	重量	備考
1	排水柵	FRP	1	8.5	
2	グレーチング	SS400	1	15.6	亜鉛メッキ
3	アンカーバー	SS400	4	0.92	
4	高ナット	SS400	4	1.36	M12×50 ユニクロメッキ
5	寸切りボルト	SUS304	4	1.28	M12×100
6	グレーチング固定ナット	SUS304	4	0.32	M12
7	ゴムパッキン	合成ゴム	2	0.25	クロブレンゴム
1組分合計				28.2kg	

OS-FRP-2

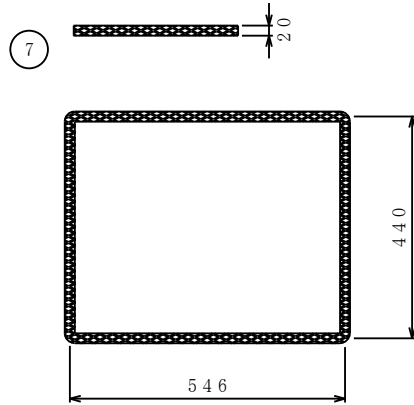
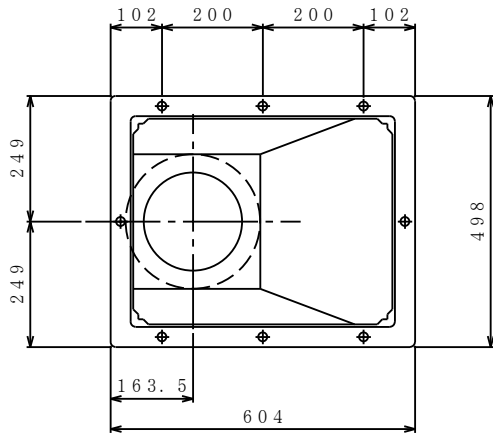
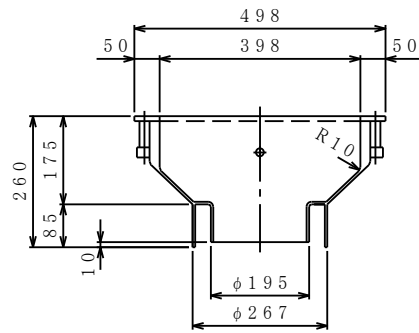
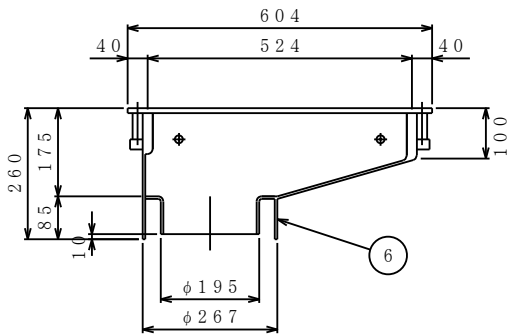
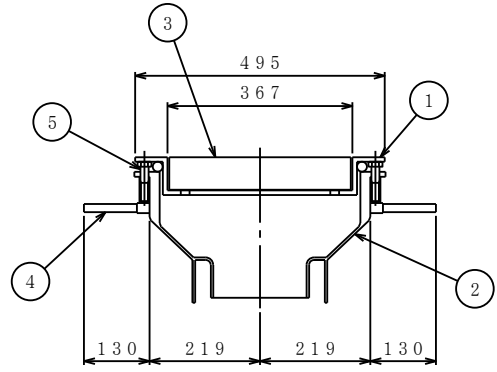
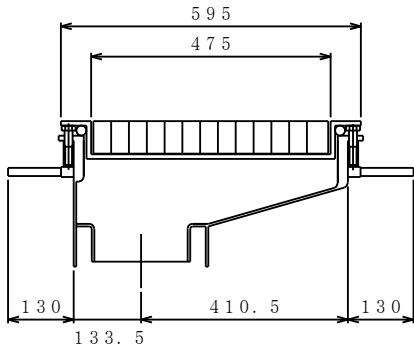


符号	品名	材質	数量	重量	備考
1	排水柵本体	FRP	1	8.1	
2	排水柵(上部)	SS400	1	22.9	亜鉛メッキ
3	グレーチング	SS400	1	14.2	亜鉛メッキ
4	ゴムプレート	クロロブレンゴム	2	—	
5	アンカーバー	SS400	4	0.9	
5	ボルト	SS400	6	1.3	M16×100
5	M16インサート	SS400	6	0.2	
5	M10インサート	SS400	4	0.1	
5	皿ボルト、ナット	SS400	2	0.5	M16×120
1組分合計				48.2kg	

E-mail oss@kumin.ne.jp

OSS(株)小川製作所
 久留米市白山町559
 TEL 0942-35-3233
 FAX 0942-38-4854

OS-FRP-3



符号	品名	材質	数量	重量	備考
1	排水柵本体	FRP	1	6.7	
2	排水柵(上部)	SS400	1	20.9	亜鉛メッキ
3	グレーチング	SS400	1	14.2	亜鉛メッキ
4	アンカーバー	SS400	4	1.8	
5	ボルト	SS400	6	1.3	M16×100
6	型枠管	PVC	1	—	
7	ペーブドレン	ポリエステル	6	—	
8	固定ボルト	SS400	4	0.2	M12×20
1組分合計				44.6kg	

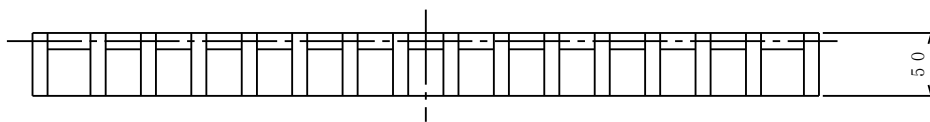
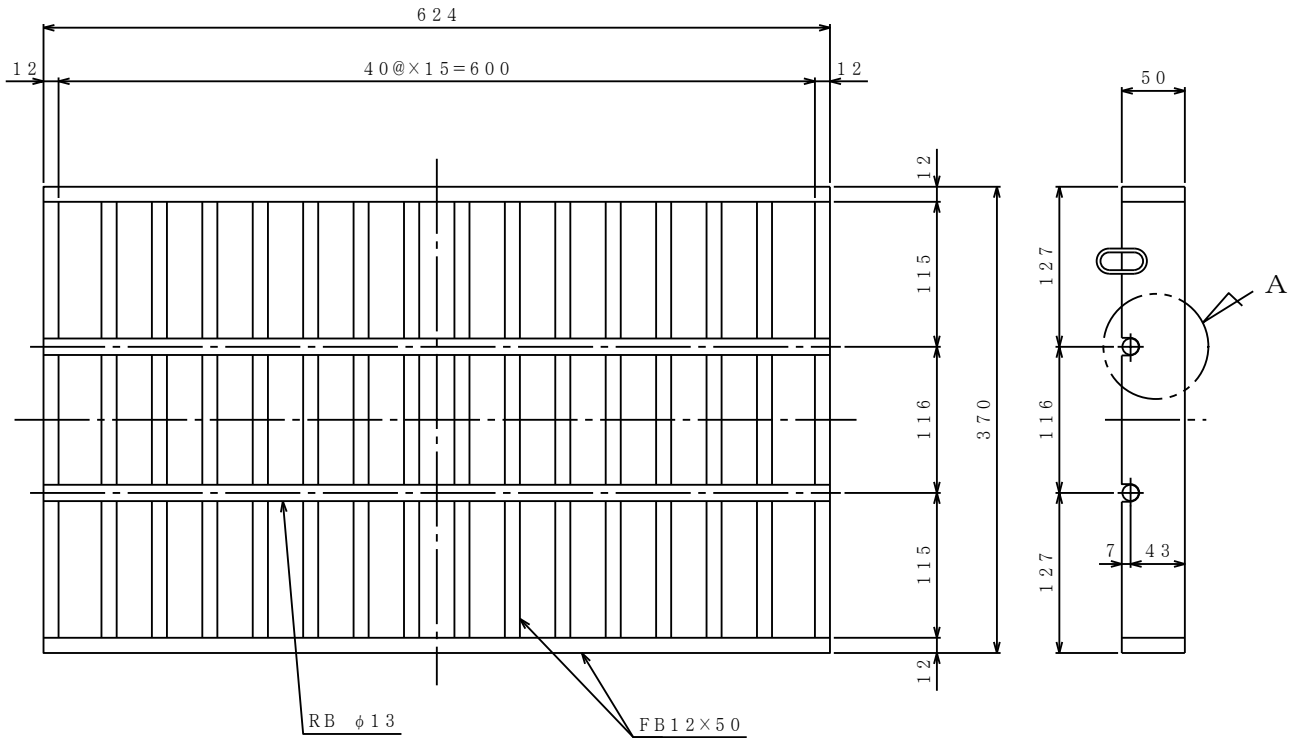
E-mail oss@kumin.ne.jp

QSS(株)小川製作所
 久留米市白山町559
 TEL 0942-35-3233
 FAX 0942-38-4854

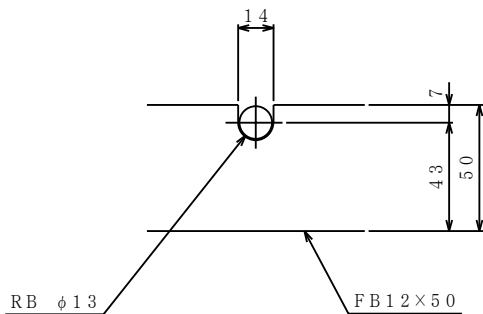
OS-G R 1

グレーチング

624×370×50



A部詳細



符号	品名	材質	数量	重量	備考
1	グレーチング	SS400	1	30.0	亜鉛メッキ
2	チェン L=300	SS400	1	0.025	亜鉛メッキ
1組分合計				30.025 kg	

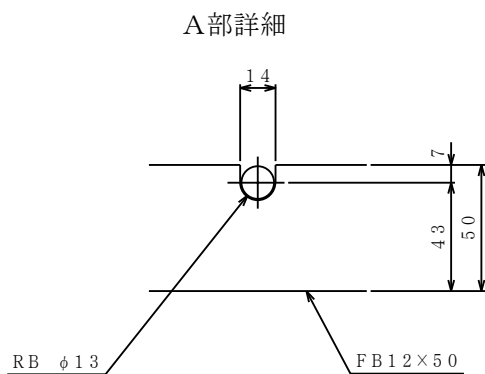
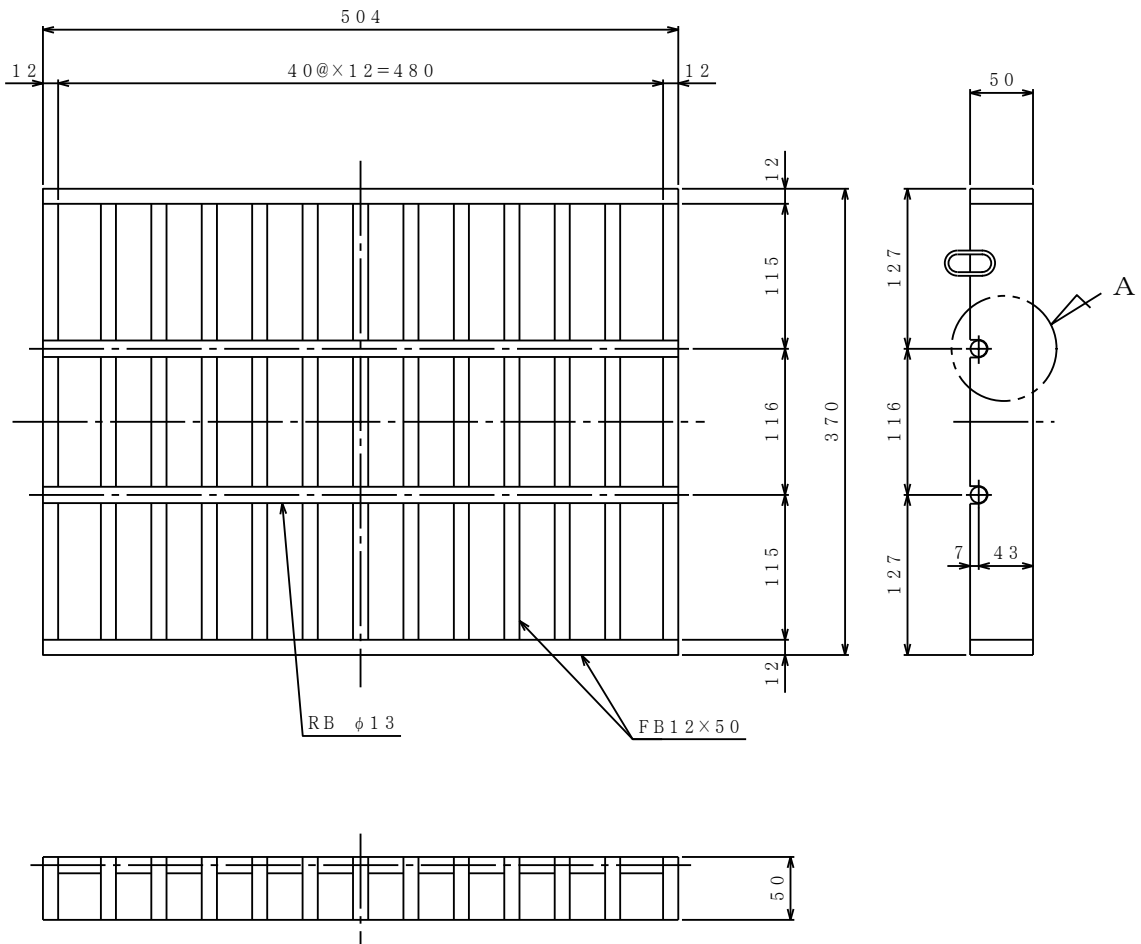
E-mail oss@kumin.ne.jp

OSS(株) 小川製作所
 久留米市白山町559
 TEL 0942-35-3233
 FAX 0942-38-4854

OS-G R 2

グレーチング

504×370×50



符号	品名	材質	数量	重量	備考
1	グレーチング	SS400	1	27.0	亜鉛メッキ
2	チェン L=300	SS400	1	0.025	亜鉛メッキ
1組分合計				27.025 kg	

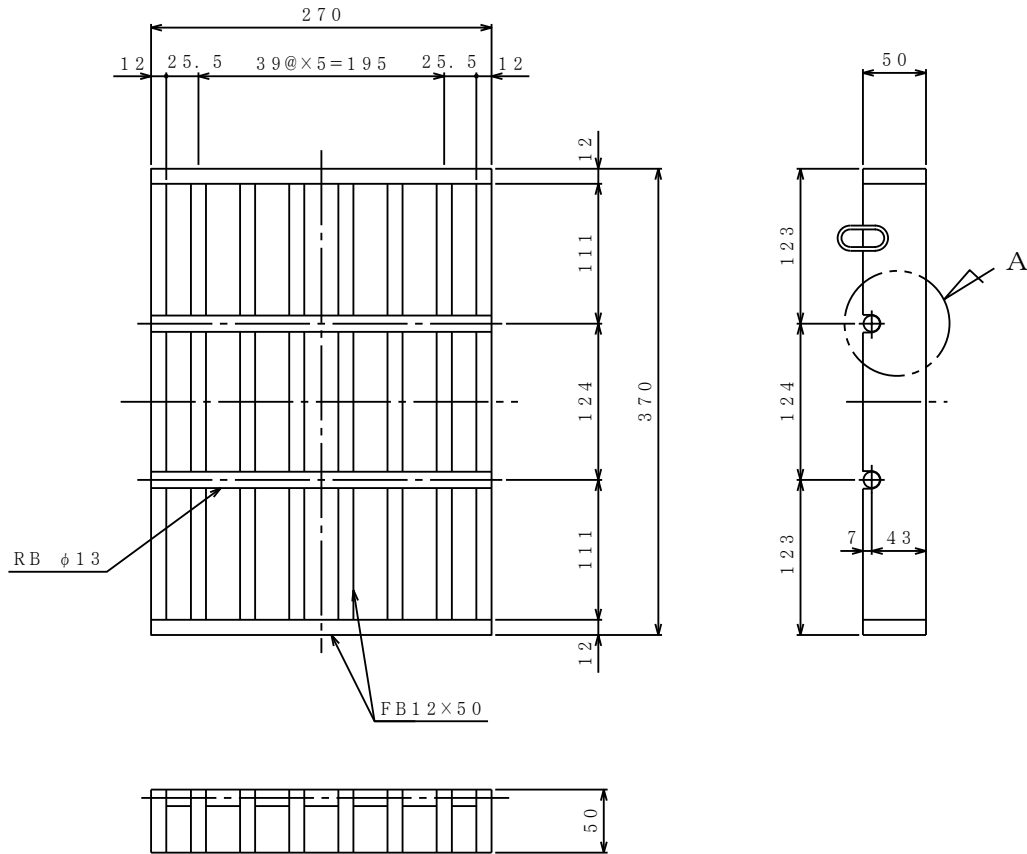
E-mail oss@kumin.ne.jp

OSS(株)小川製作所
 久留米市白山町559
 TEL 0942-35-3233
 FAX 0942-38-4854

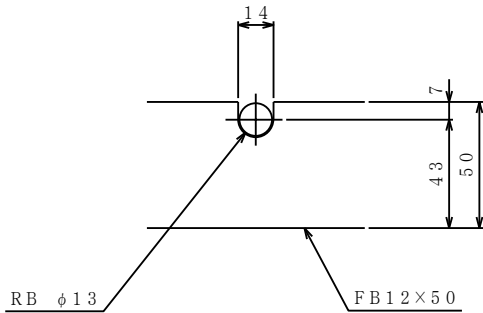
OS-GR3

グレーチング

370×270×50



A部詳細

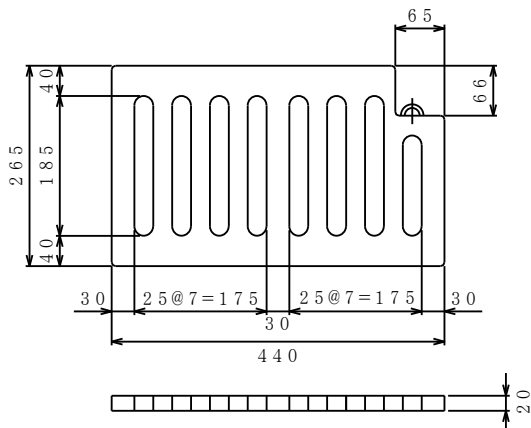
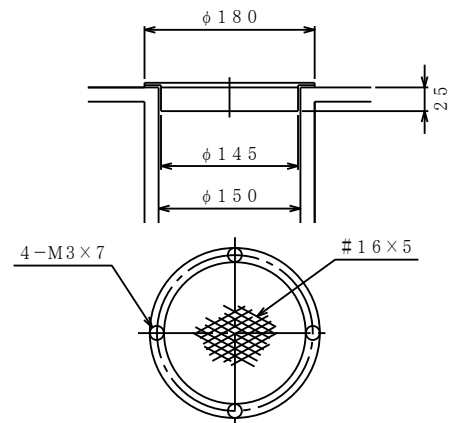
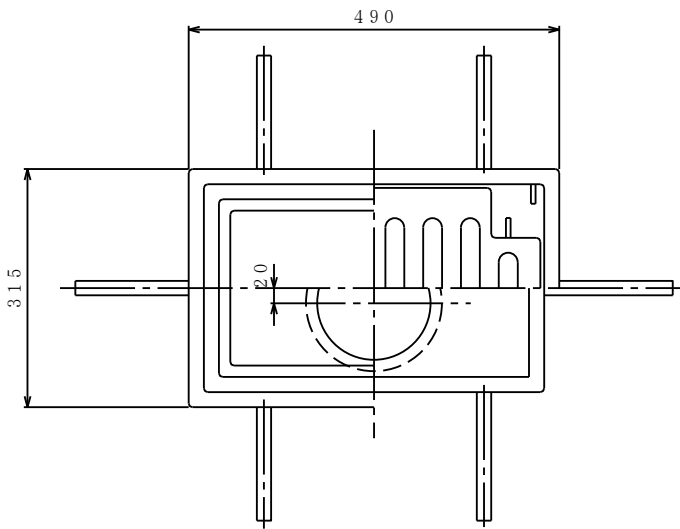
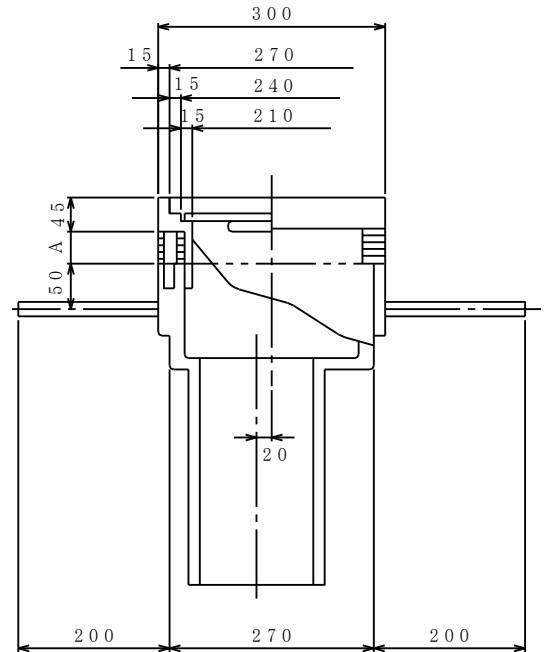
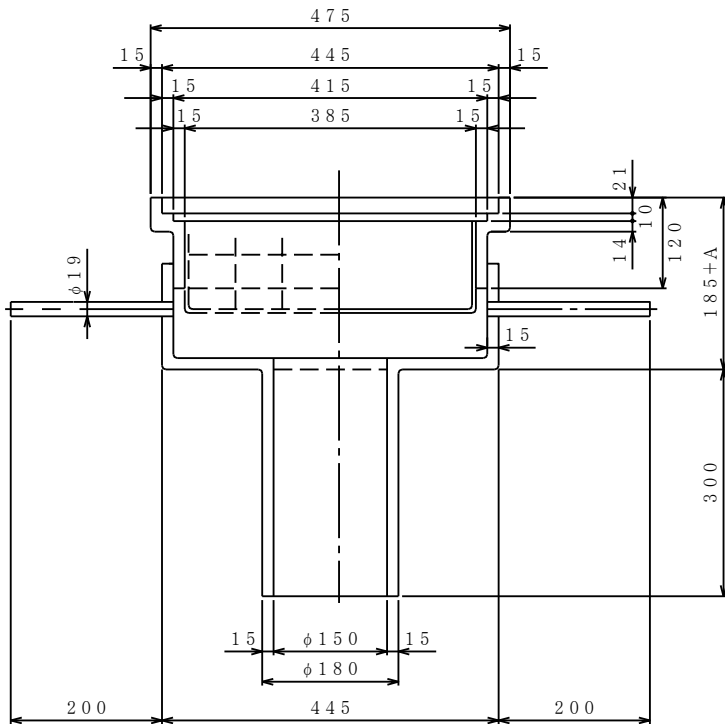


符号	品名	材質	数量	重量	備考
1	グレーチング	SS400	1	15.0	亜鉛メッキ
2	チェン L=300	SS400	1	0.025	亜鉛メッキ
1組分合計				15.025kg	

E-mail oss@kumin.ne.jp

QSS(株)小川製作所
 久留米市白山町559
 TEL 0942-35-3233
 FAX 0942-38-4854

OSJH-02

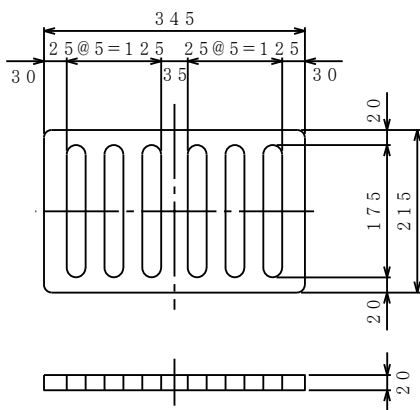
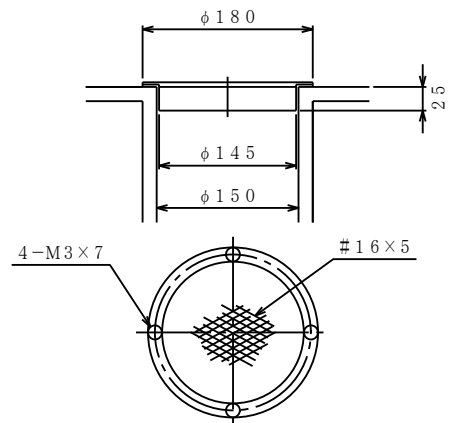
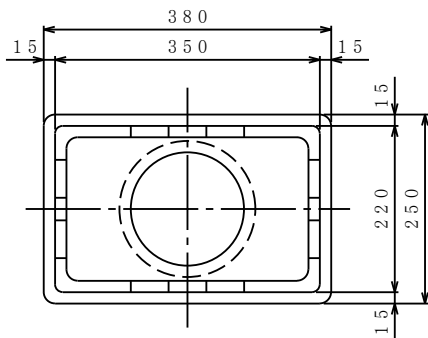
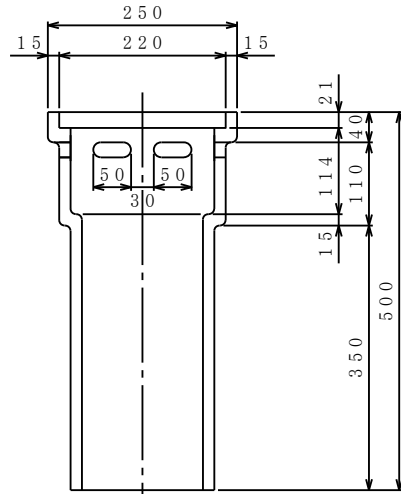
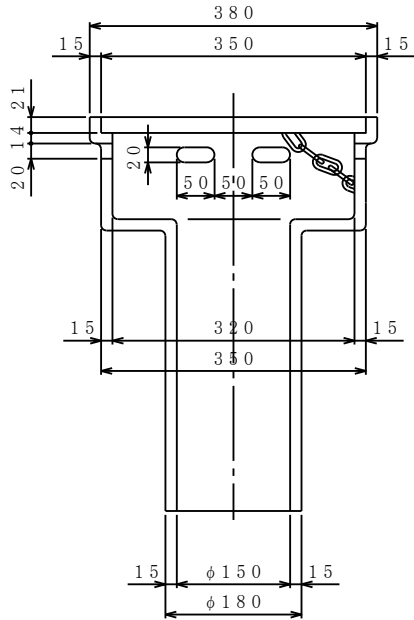


符号	品名	材質	数量	重量	備考
1	排水柵(下部)	FC250	1	41.5	
2	排水柵(上部)	FC250	1	23.5	
3	目皿	FC250	1	12.8	
4	沈泥柵	プラスチック	1	—	亜鉛メッキ
5	アンカーバー	SS400	6	2.94	亜鉛メッキ
6	セットボルト	SS400	4	0.6	
7	セット座金	SS400	28	0.28	
8	フィルター	SS400	1	0.6	
9	チェーン	SS400	1	0.1	L=300 亜鉛メッキ
1組分合計				82.8kg	

E-mail oss@kumin.ne.jp

QSS(株)小川製作所
 久留米市白山町559
 TEL 0942-35-3233
 FAX 0942-38-4854

OSJH-03



符号	品名	材質	数量	重量	備考
1	排水柵	FC250	1	44.8	
2	目皿	FC250	1	7.4	
3	チェーン	SS400	1	0.1	L=300 亜鉛メッキ
4	フィルター	SS400	1	0.6	
1組分合計				52.9kg	

E-mail oss@kumin.ne.jp

OSS(株)小川製作所
 久留米市白山町559
 TEL 0942-35-3233
 FAX 0942-38-4854