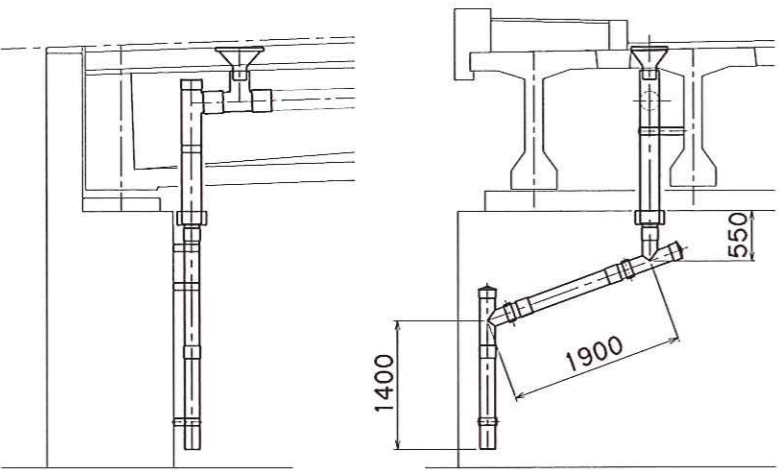
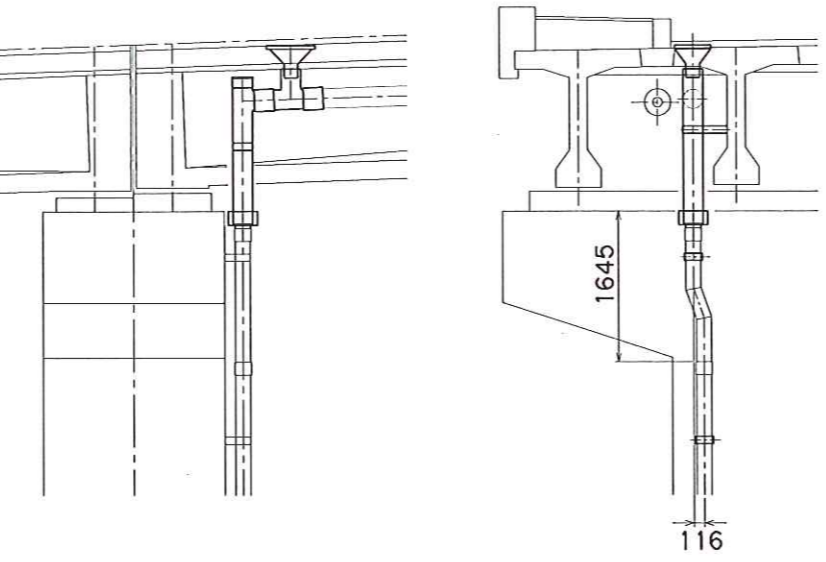
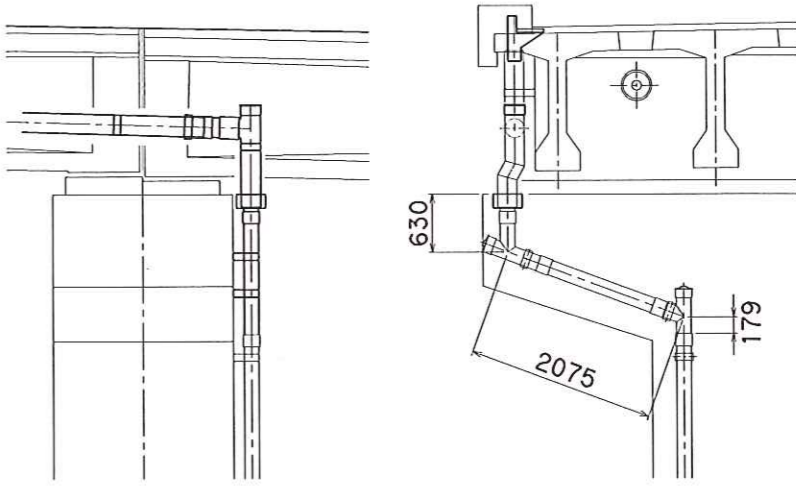
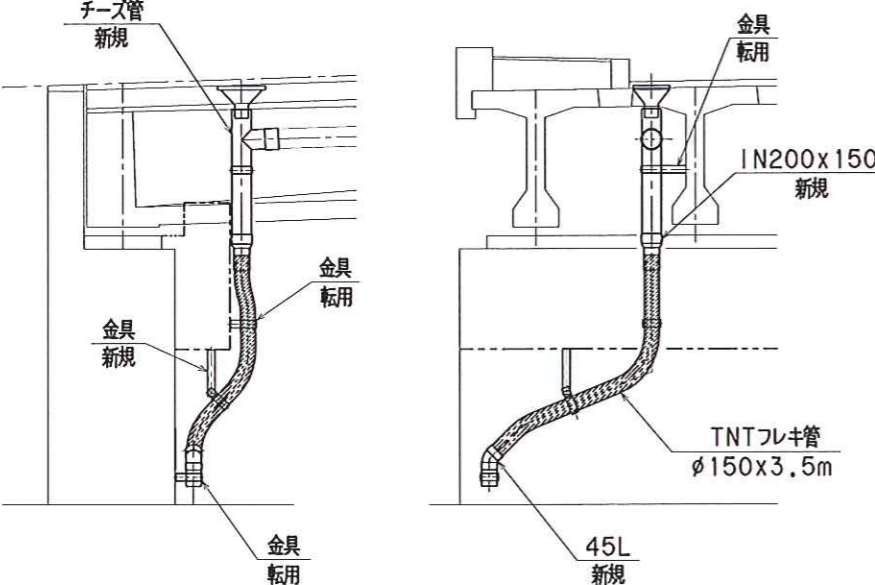
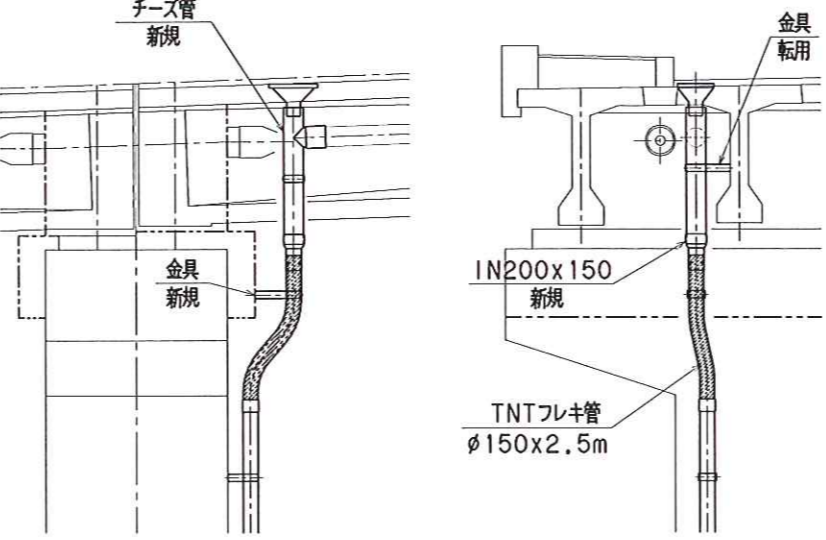
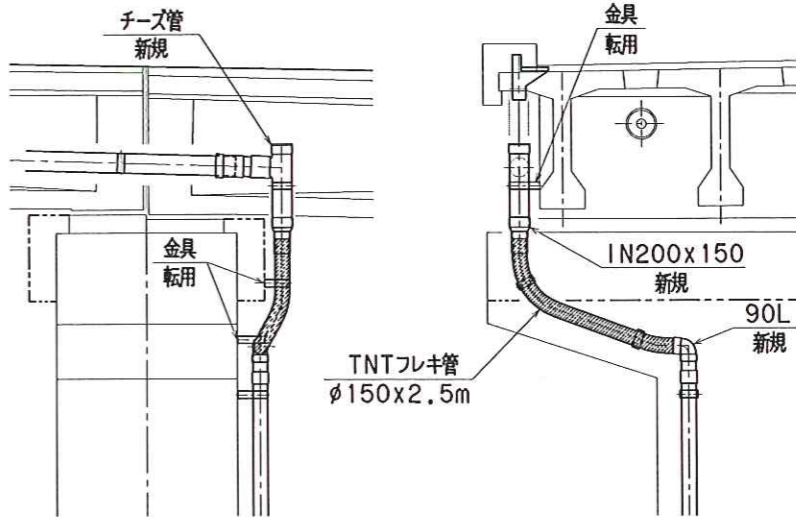
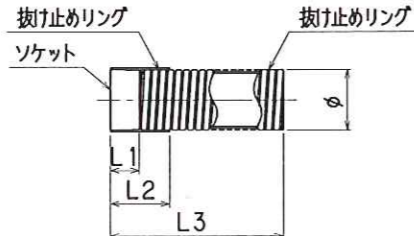
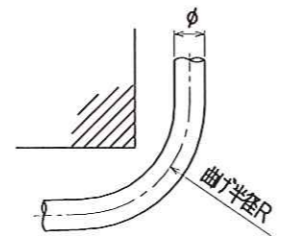


落橋防止工事 既設排水管復旧参考図 (TNTフレキ管仕様)

パターン1	パターン2	パターン3																		
撤去前	撤去前	撤去前																		
																				
排水管復旧図 (TNTフレキ管仕様)	排水管復旧図 (TNTフレキ管仕様)	排水管復旧図 (TNTフレキ管仕様)																		
																				
<div style="display: flex; justify-content: space-between; align-items: flex-start;"> <div data-bbox="430 1711 816 1984"> <p>TNTフレキ管</p>  </div> <div data-bbox="934 1743 1202 1963">  <p>曲半径R</p> </div> <div data-bbox="1291 1774 2062 1921"> <p>寸法表</p> <table border="1"> <thead> <tr> <th>呼称</th> <th>φ</th> <th>L1</th> <th>L2</th> <th>L3</th> <th>曲半径R</th> </tr> </thead> <tbody> <tr> <td>150</td> <td>165</td> <td>80</td> <td>164</td> <td>1.0m~4.0mまで0.5mピッチ</td> <td>600mm以上</td> </tr> <tr> <td>200</td> <td>216</td> <td>105</td> <td>215</td> <td>1.0m~4.0mまで0.5mピッチ</td> <td>800mm以上</td> </tr> </tbody> </table> </div> </div>			呼称	φ	L1	L2	L3	曲半径R	150	165	80	164	1.0m~4.0mまで0.5mピッチ	600mm以上	200	216	105	215	1.0m~4.0mまで0.5mピッチ	800mm以上
呼称	φ	L1	L2	L3	曲半径R															
150	165	80	164	1.0m~4.0mまで0.5mピッチ	600mm以上															
200	216	105	215	1.0m~4.0mまで0.5mピッチ	800mm以上															